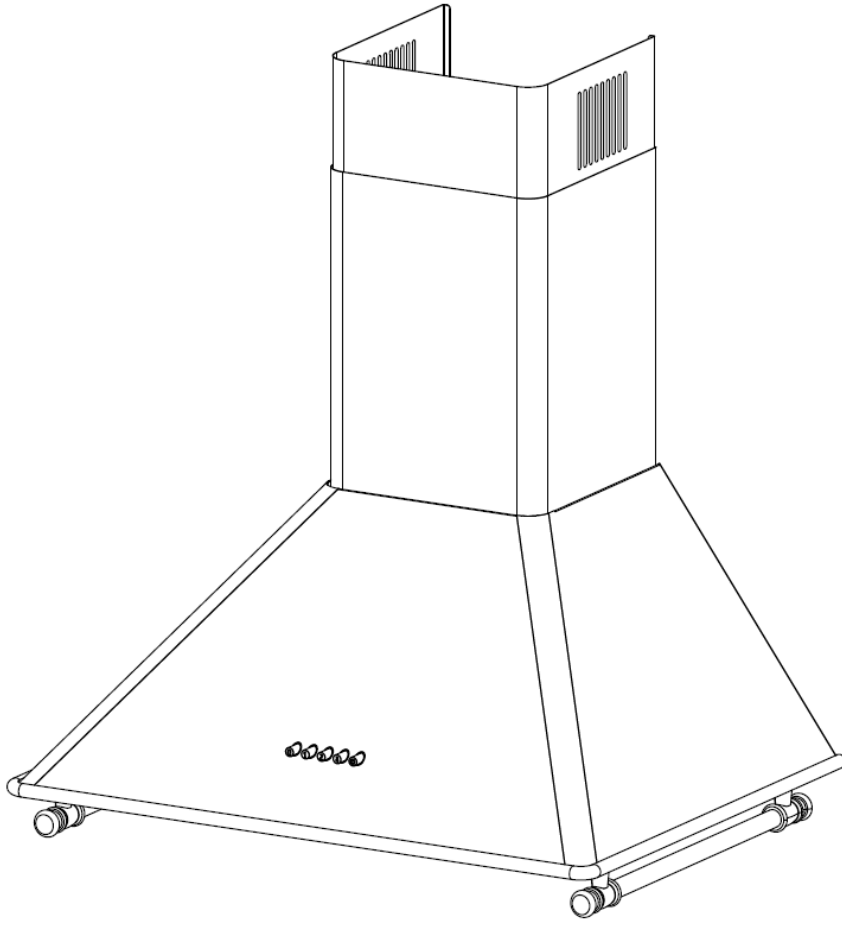


HÄFELE



VINTAGE 533.89.551 - VINTAGE 533.89.552

DE: BENUTZERHANDBUCH

UK: USER MANUAL

TR: DAVLUMBAZ KULLANMA KILAVUZU

INHALT

1. Sicherheitshinweise.....	3
2. Beschreibung, Grössen und Technische Eigenschaften der Dunstabzugshaube.....	6
3. Montage der Dunstabzugshaube.....	7
3.1. Auspacken der Haube.....	7
3.2. Position der Dunstabzugshaube.....	7
3.3. Wandmontage der Aufhängeschrauben.....	8
3.4. Wandmontage des Innenkaminanschlussblechs.....	9
3.5. Montage der Dunstabzugshaube an die Wand.....	10
3.6. Montage des Kunststoffkaminadapters und Abluftrohrs.....	11
3.7. Montage des Aussenkamins.....	12
3.8. Montage des Innenkamins.....	12
4. Nutzung der Dunstabzugshaube.....	13
4.1. Bedienfeld.....	13
4.2. Nutzung der Dunstabzugshaube.....	13
4.2.1. Nutzung mit Kamin.....	13
4.2.2. Nutzung ohne Kamin.....	13
4.3. Verwendung von Aluminiumfiltern.....	14
5. Austausch der Lampen.....	14
5.1. Austausch der Led-Lampen.....	14
6. Wartung und Reinigung.....	15
7. Empfehlungen zur Energieeinsparung.....	15
8. Was zu tun ist, wenn die Dunstabzugshaube nicht funktioniert.....	16

1. SICHERHEITSHINWEISE

WARNUNG: Bitte lesen Sie diese Bedienungsanleitung sorgfältig durch und befolgen Sie die darin enthaltenen Anweisungen!

Diese Anleitung ist Teil Ihres Geräts und sollte zum späteren Nachschlagen aufbewahrt werden.

Da diese Bedienungsanleitung für mehr als ein Modell gilt, kann es einige Ausstattungen und Funktionen enthalten, die in Ihrem Gerät nicht enthalten sind.

WARNUNG: Dieses Gerät ist für den persönlichen Gebrauch als Haushaltsgerät bestimmt. Es darf nicht für gewerbliche und/oder andere Zwecke verwendet werden.

WARNUNG: Dieses Gerät darf nur auf Elektroherden und nicht auf Flammherden verwendet werden.

Die Breite Ihres Geräts sollte mindestens der Breite Ihres Herdes entsprechen.

Überprüfen Sie nach dem Auspacken des Geräts, ob es Schäden aufweist. Sollte das Gerät Transportschäden aufweisen, darf es nicht aufgestellt werden.

VORSICHT! Halten Sie das Verpackungsmaterial von Kindern fern, da es gefährlich sein kann (Erstickungsgefahr, Verschlucken usw.).

Die Installation und der elektrische Anschluss müssen von autorisierten Personen durchgeführt werden. Die Installation muss in Übereinstimmung mit den geltenden Bauvorschriften, den Vorschriften der örtlichen Strom- und Gasversorgungsunternehmen und den Vorschriften für Lüftungsanlagen erfolgen.

Der Hersteller übernimmt keine Verantwortung für Unfälle, Schäden, Brände und/oder Verletzungen, die auftreten können, wenn das Produkt nicht gemäß den Anweisungen in der Anleitung installiert und/oder verwendet wird.

Bei der Installation besteht Verletzungsgefahr durch scharfe Kanten an Ihrem Gerät. Daher sollten Sie bei der Montage Ihres Geräts Schutzhandschuhe tragen.

WARNUNG: Ihr Gerät muss mit dem im Produktpaket enthaltenen Montagezubehör montiert werden. Um die Installation Ihres Geräts sicher abschließen zu können, müssen alle im Montagezubehör enthaltenen Befestigungsmittel verwendet werden. Andere Materialien wie Kleber, Schrauben, Nägel usw. dürfen nicht verwendet werden.

Für die Installation Ihres Geräts muss die im Montagezubehör enthaltene Montageschablone verwendet werden. Die Mindesthöhe Ihres Geräts von der Kochfläche sollte bei Gasherden 75 cm und bei Elektroherden 65 cm betragen. Werden Gas- und Elektroherde zusammen verwendet, sollte der Mindestabstand 75 cm betragen.

Das Gerät muss als ebene Fläche an der Wand montiert werden.

VORSICHT! Das Abluftrohr sollte nicht an Schornsteine mit Abgas angeschlossen werden, wie z.B. Wassererhitzer, Warmwasserbereiter, Kombikessel, Öfen, Kamine, und es sollte ein Abluftrohr von mindestens Ø120mm verwendet werden. Außerdem sollte die Abluft nicht in einen Wandhohlraum geleitet werden, es sei denn, es handelt sich um einen speziell dafür vorgesehenen Hohlraum. Diese Warnung gilt nicht für abzugslose Geräte (mit Kohlefilter).

Das Abluftrohr muss so kurz wie möglich sein und so wenig Biegungen wie möglich aufweisen. Diese Warnung gilt nicht für abzugslose Geräte (mit Kohlefilter).

VORSICHT! Wenn Ihr Gerät in Betrieb ist und die Umgebung nicht ausreichend belüftet wird, entsteht ein Unterdruck, da Ihr Gerät Luft aus der Umgebung ansaugt. In diesem Fall können die Gase anderer Produkte, die mit einem Schornstein betrieben werden und Abgase enthalten (Warmwasserbereiter, Thermosyphon, Kombikessel, Ofen, Kamin usw.), wieder in die Umgebung gelangen und Vergiftungen verursachen. Der Unterdruck im Raum sollte maximal 4 Pa (0,04 mbar) betragen. Diese Warnung gilt nicht für abzugslose Geräte (mit Kohlefilter).

Die Klappen am Schornsteinauslass Ihres Geräts müssen bei laufendem Motor in geöffneter und bei stehendem Motor in geschlossener Stellung sein. Hindernisse, die diese Situation verhindern, müssen beseitigt werden. Diese Warnung gilt nicht für abzugslose Geräte (Kohlefilter).

WARNUNG: Der elektrische Anschluss darf erst nach Abschluss der Installation des Geräts erfolgen.

Wenn das Stromversorgungskabel beschädigt ist, darf das Gerät nicht installiert werden und das neue Kabel muss vom autorisierten Kundendienst geliefert und ersetzt werden.

WARNUNG: Die Betriebsspannung Ihres Gerätes beträgt 220-240V und muss an ein geerdetes Stromnetz angeschlossen werden.

Wenn Ihr Gerät über ein Netzkabel und einen Stecker verfügt, muss das Gerät so installiert werden, dass der Stecker leicht erreichbar ist.

WARNUNG: Wenn Ihr Gerät direkt an das Stromnetz angeschlossen werden soll, muss zwischen dem Gerät und dem Stromnetz ein Schalter mit einem Mindestabstand von 3 mm zwischen den Kontakten installiert werden, dessen Abmessungen der Last und den geltenden Gesetzen entsprechen.

Das Versorgungskabel darf bei der Installation nicht erhitzt, eingeklemmt oder gequetscht werden.

VORSICHT! Zu Ihrer Sicherheit muss bei der Installation des Geräteanschlusses die Sicherung "MAX 6 A" verwendet werden.

Nach Abschluss der Installation Ihres Geräts muss die weiße und/oder transparente Schutzfolie auf den Inox-Oberflächen entfernt werden, ohne das Produkt zu beschädigen.

WARNUNG: Das Gerät darf nicht ohne Filter betrieben werden. Die Filter dürfen nicht entfernt werden, während das Gerät in Betrieb ist.

Die Filter in Ihrem Gerät müssen in den angegebenen Zeiträumen ausgetauscht und/oder gewaschen werden. Filter, die nicht rechtzeitig ausgetauscht und/oder gewaschen werden, bergen aufgrund der sich auf ihnen ansammelnden Öle ein Brandrisiko. Außerdem verringern diese Ölansammlungen die Leistung Ihres Geräts.

WARNUNG: Lassen Sie das Gerät vor der Reinigung oder Wartung abkühlen. Schalten Sie die Sicherung aus oder ziehen Sie den Netzstecker aus der Steckdose.

Seien Sie sehr vorsichtig und benutzen Sie Handschuhe, wenn Sie das Innere der Dunstabzugshaube reinigen.

WARNUNG: Verwenden Sie keine feuerfesten Filtermaterialien anstelle von Filtern. Es müssen die Originalfilter des Herstellers verwendet werden.

VORSICHT! Bevor Sie den Gasbrenner Ihres Herdes zünden, müssen Sie das Kochgeschirr (Töpfe, Pfannen usw.) auf das Herd stellen und den Brenner nach dem Einschalten Ihrer Dunstabzugshaube zünden.

Die Flamme Ihres Herdes muss so eingestellt sein, dass sie nicht über das Kochgeschirr (Töpfe, Pfannen usw.) hinausragt.

WARNUNG: Schalten Sie das Herd aus, bevor Sie Kochutensilien (Töpfe, Pfannen usw.) vom Herd nehmen. Die Dunstabzugshaube sollte 15 Minuten lang in Betrieb sein, um die Umgebung zu lüften,

Essensgerüche zu entfernen und die Feuchtigkeit im Kohlefilter der kaminlosen Dunstabzugshauben zu trocknen.

WARNUNG: Die Verwendung offener Flammen auf dem Herd unter Ihrem Gerät stellt eine Gefahr für die Filter und andere Teile Ihres Geräts dar und kann einen Brand verursachen. Vermeiden Sie daher das Kochen mit offener Flamme und lassen Sie niemals eine hohe offene Flamme stehen.

Betreiben Sie die beiden Gasbrenner Ihres Herdes nie länger als 15 Minuten gleichzeitig auf der höchsten Flammenstufe. Ein großer Brenner mit einer Leistung von mehr als 5 kW (vok) entspricht der Leistung von zwei Gasbrennern.

WARNUNG: Beim Garen von Speisen, z. B. beim Frittieren, muss das Garen stets überwacht werden, da sich das Fett entzünden kann.

VORSICHT! Bei einem eventuellen Aufflammen muss der Brenner des Herdes gelöscht und die elektrischen Anschlüsse der Dunstabzugshaube und des Herdes unterbrochen werden. Das Feuer darf niemals mit Wasser gelöscht werden, sondern immer mit einem nassen Tuch, einer Löschdecke, einer geeigneten Abdeckung oder einer Platte.

Dieses Gerät darf nicht von Personen mit geistigen, körperlichen oder sensorischen Einschränkungen, Personen, die keine Erfahrung oder Kenntnisse im Umgang mit dem Gerät haben, und Kindern benutzt werden.

Achten Sie darauf, dass Ihr Kind nicht mit diesem Produkt spielt.

Defekte Glühbirnen müssen sofort ausgetauscht werden, um eine Überlastung anderer Glühbirnen zu vermeiden. Die Glühbirnen Ihres Geräts werden heiß, wenn es über einen längeren Zeitraum in Betrieb ist. In diesem Fall sollten die Glühbirnen nicht berührt werden.

WARNUNG: Die Glühbirnen in Ihrem Gerät sind für die Beleuchtung von Herden vorgesehen. Sie sollten nicht für die Umgebungsbeleuchtung verwendet werden. Andernfalls verkürzt sich die Lebensdauer der Glühbirnen.

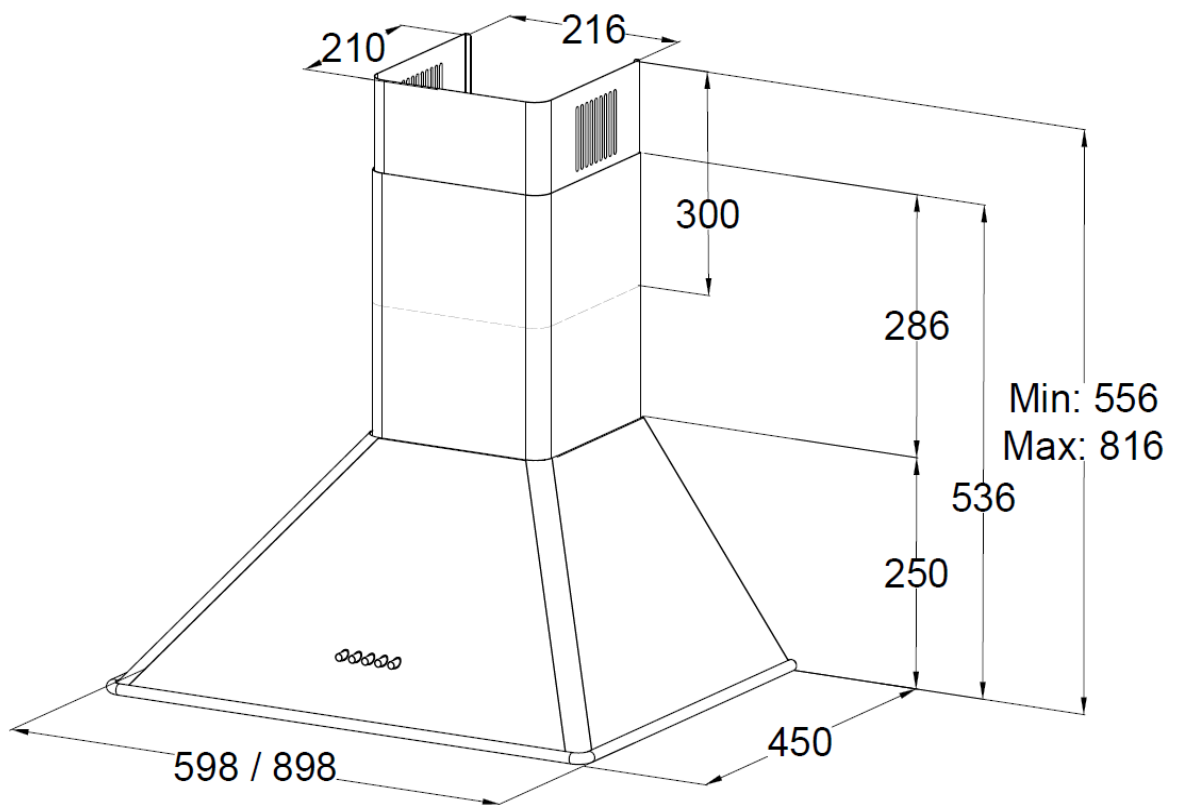
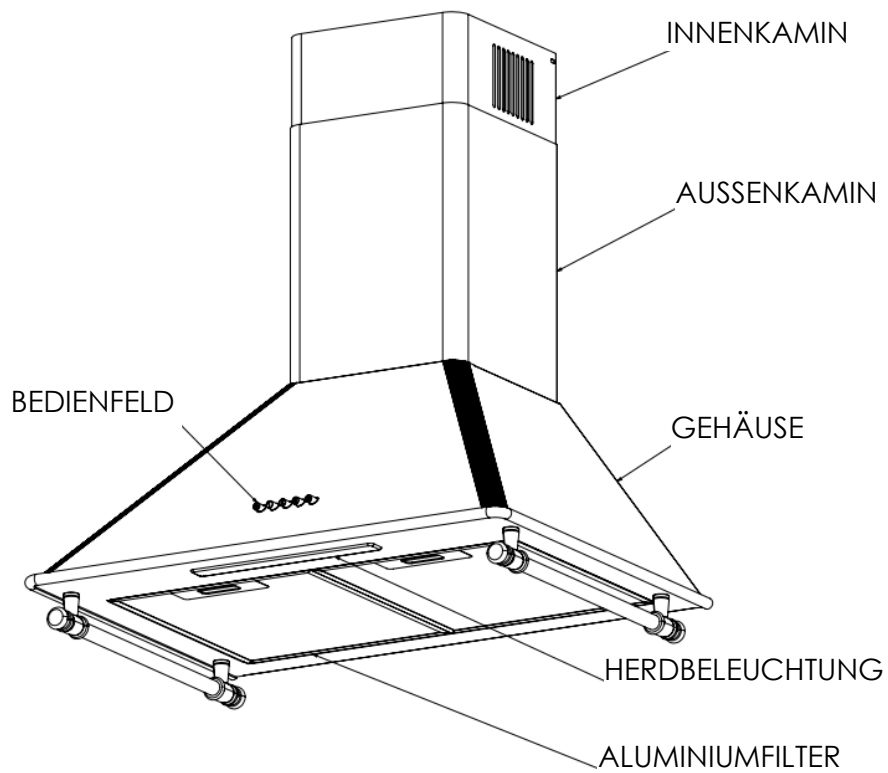
Im Falle einer Fehlfunktion muss der nächstgelegene autorisierte Kundendienst benachrichtigt werden.

Es dürfen auf keinen Fall Gegenstände auf das Gerät gestellt werden.

Für eine lange Lebensdauer Ihres Geräts und zur Vermeidung von Korrosion muss die Dunstabzugshaube auch während des Betriebs des Herds eingeschaltet sein.

VORSICHT! Schauen Sie nicht länger als 3 Sekunden in die LED-Lampen

2. BESCHREIBUNG, GRÖSSEN und TECHNISCHE EIGENSCHAFTEN DER DUNSTABZUGSHAUBE



3. MONTAGE DER DUNSTABZUGSHAUBE

3.1. AUSPACKEN der DUNSTABZUGSHAUBE

Prüfen Sie nach Erhalt der Lieferung das Produkt auf mögliche Transportschäden

Schäden sind unverzüglich dem Transportunternehmen zu melden.

Nehmen Sie das Produkt vorsichtig aus der Verpackung.

Eventuelle Fehler oder Mängel sind dem Verkäufer zu melden.

3.2. POSITION DER DUNSTABZUGSHAUBE

Die Einbauhöhe der Dunstabzugshaube sollte bei Gasherden mindestens 70 cm und höchstens 80 cm zwischen der Filterfläche der Dunstabzugshaube und der Herdoberfläche betragen, bei Elektroherden mindestens 60 cm und höchstens 70 cm zwischen der Filterfläche der Dunstabzugshaube und der Herdoberfläche (Bild 1).

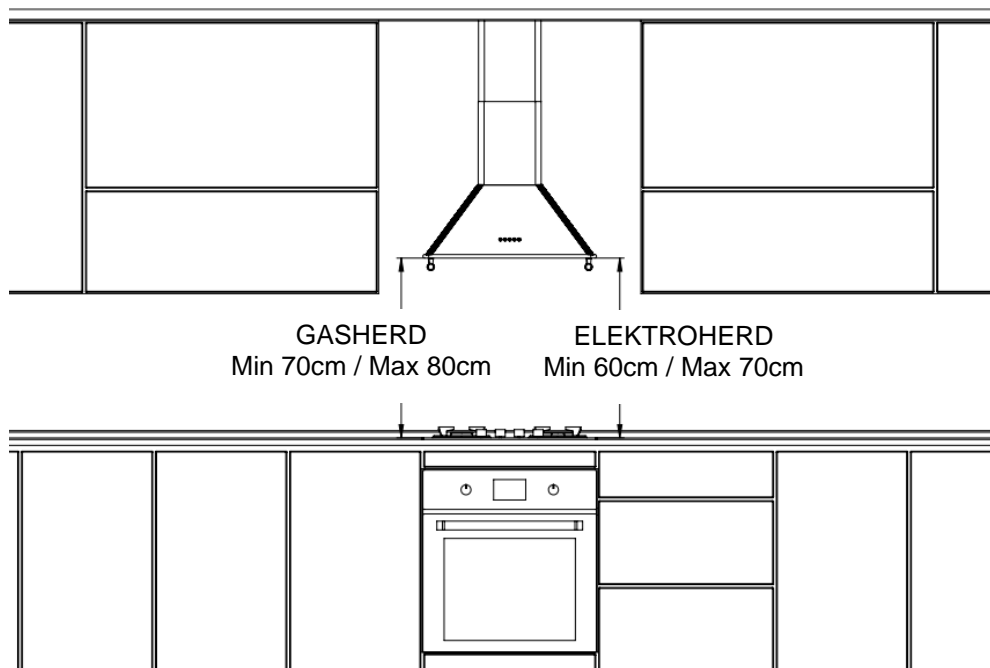


Bild 1

3.3. WANDMONTAGE DER AUFHÄNGESCHRAUBEN

Befestigen Sie die im Montagezubehör enthaltene Montageschablone an der Fläche, an der die Dunstabzugshaube aufgehängt werden soll, in der entsprechenden Höhe von der Herdoberfläche. Bohren Sie die durch die Markierungen A, B, C, D (Bild 2) gekennzeichneten Löcher mit einem Ø8 mm Bohrer. Schlagen Sie die 8 Dübel aus dem Montagezubehör mit Hilfe eines Hammers in diese Löcher, ohne die Dübel zu beschädigen, und ziehen Sie die 2 YHB-Schrauben 4x40 aus dem Montagezubehör in diese Dübel ein (Bild 3), so dass der Schraubenkopf 6-8 mm herausragt (Bild 4).

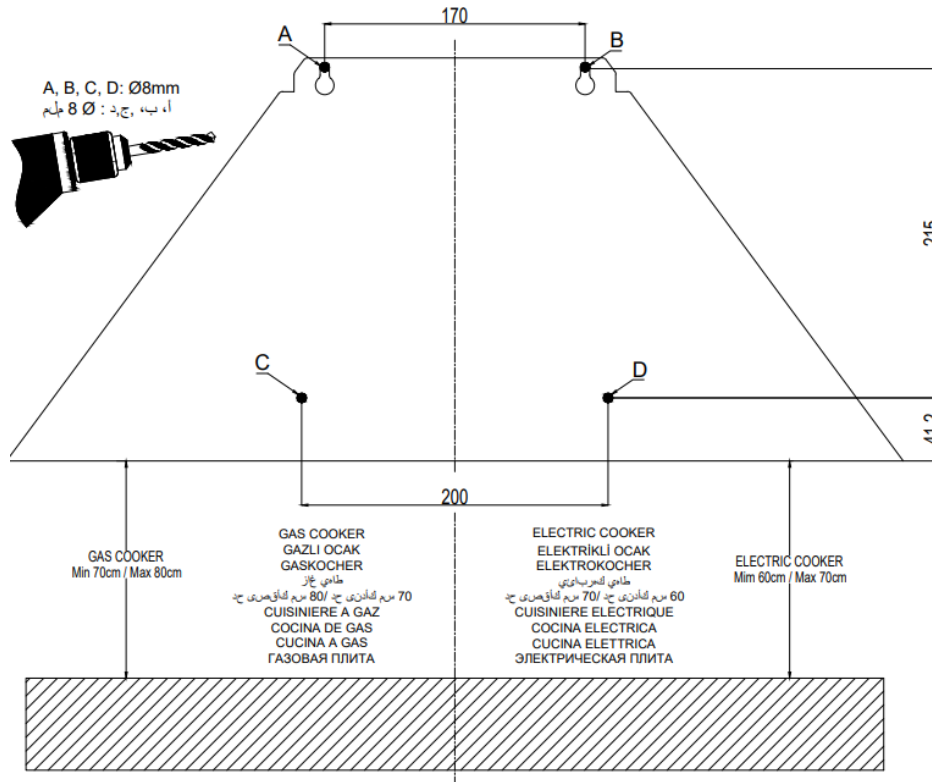


Bild 2



Bild 3

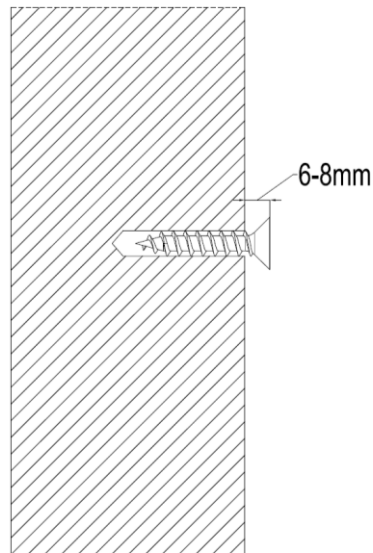


Bild 4

3.4. WANDMONTAGE DES INNENKAMINANSCHLUSSBLECHS

Ihr Gerät hat eine maximale und eine minimale Höhe. Diese Höhe können Sie berechnen, indem Sie den Innenkamin nach oben und unten verschieben, nachdem Sie den Abstand Ihres Geräts von der Herdoberfläche bestimmt haben. Nachdem Sie die gewünschte Höhe des Innenkamins bestimmt haben, markieren Sie zur Befestigung des Innenkaminanschlussblechs an der Wand die zu bohrenden Stellen mit dem Innenkaminanschlussblech und bohren diese mit einem Ø6mm-Bohrer. Schlagen Sie 2 6 Dübel aus dem Montagezubehör mit Hilfe eines Hammers in diese Löcher, ohne die Dübel zu beschädigen. Befestigen Sie das innere Innenkaminanschlussblech an diesen Dübeln mit 2 YHB-Schrauben 3,5x30, die ebenfalls zum Montagezubehör gehören (Bild 5). Am Ende der Dunstabzugshaubenmontage wird der Innenkamin auf diesem Anschlussblech montiert.

Die Höhe des Innenkaminanschlussblechs für den Innenkamin muss innerhalb der maximalen und minimalen Werte Ihres Geräts liegen.

Das Innenkaminanschlussblech muss sich in der Mitte Ihres Herdes befinden und die Abstände rechts und links müssen gleich groß sein.

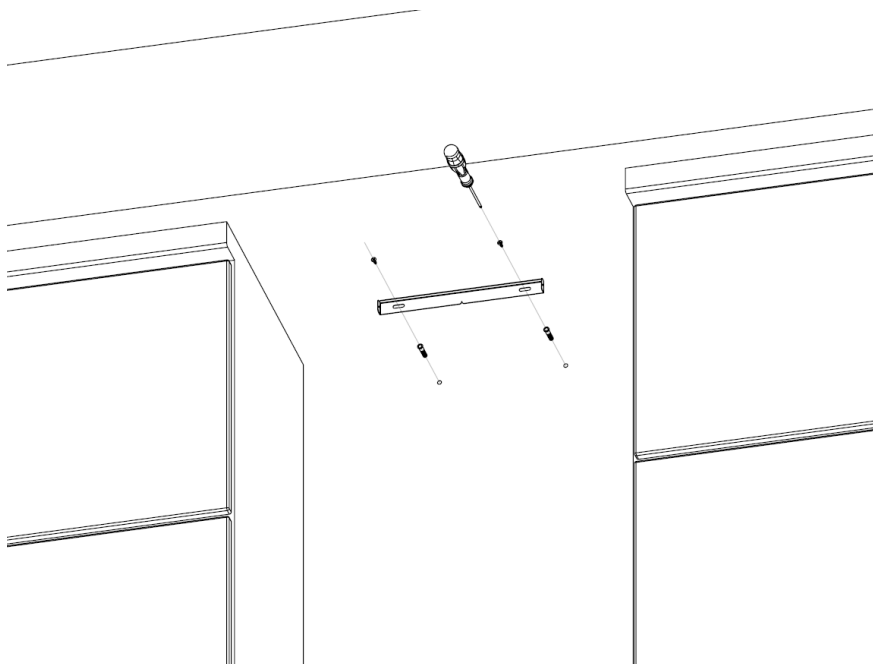


Bild 5

3.5. MONTAGE DER DUNSTABZUGSHAUBE AN DIE WAND

Heben Sie die Dunstabzugshaube an, indem Sie sie am Gehäuse anfassen und die Aufhängelaschen am Gehäuse in die Aufhängeschrauben an der Wand einhängen. **Beim Anheben der Dunstabzugshaube darf diese nicht an Teilen wie z. B. Holzscheiben festgehalten werden.** Nachdem Sie die Parallelität der Dunstabzugshaube zum Boden eingestellt haben, ziehen Sie die Aufhängeschrauben an der Wand fest (Bild 6). Ziehen Sie die Schrauben mit einem langen Schraubenzieher an den in der Montageschablone mit C und D gekennzeichneten Punkten fest (Bild 7)

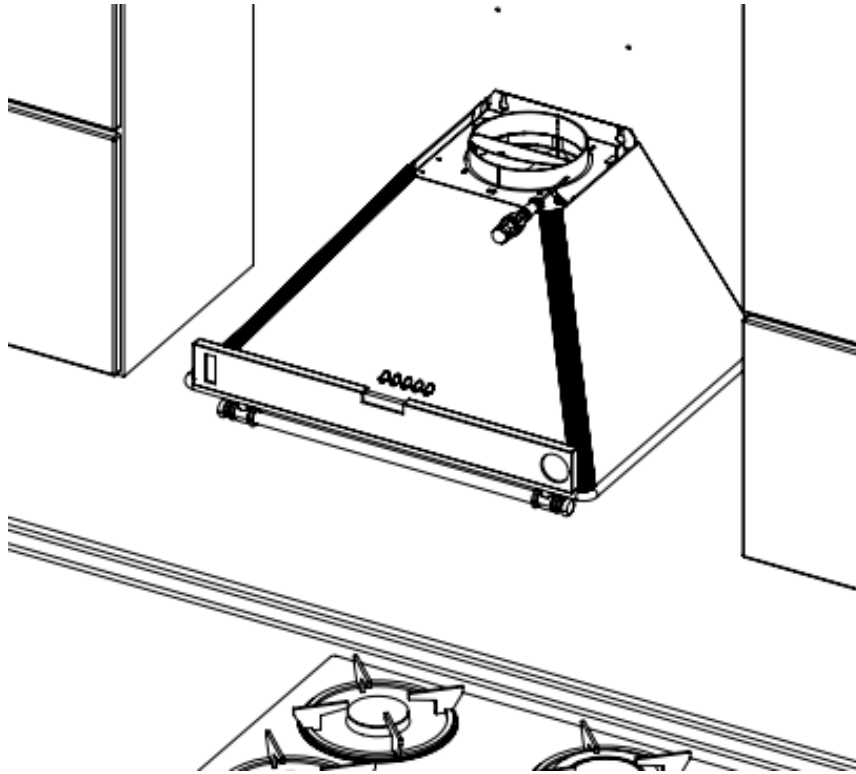


Bild 6

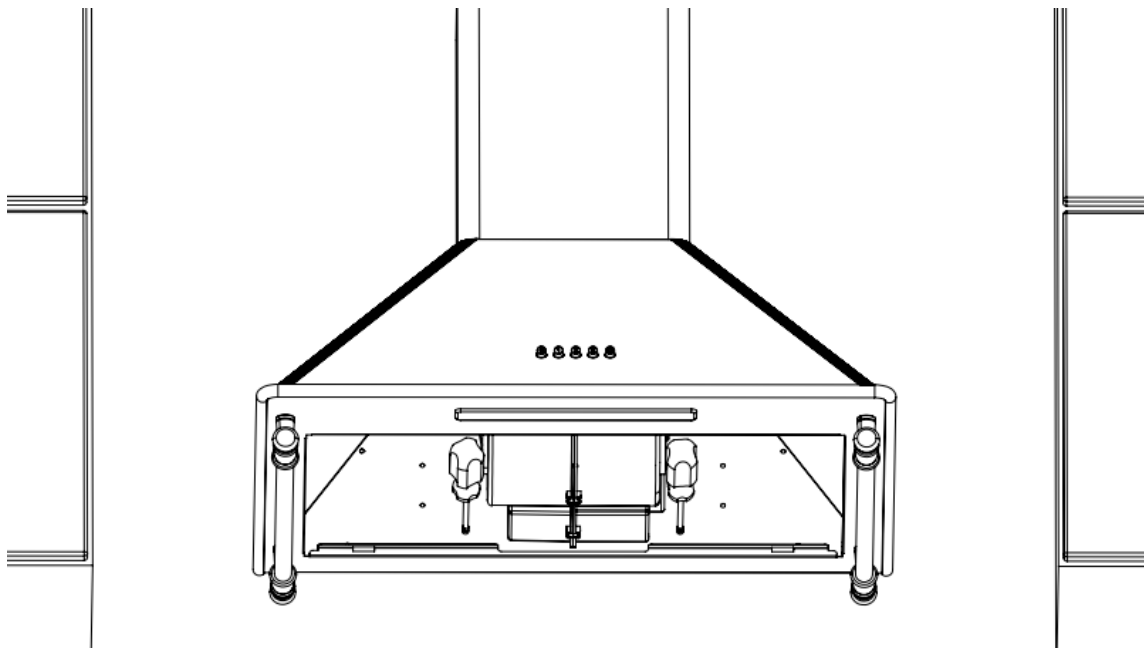


Bild 7

3.6. MONTAGE DES KUNSTSTOFFKAMINADAPTERS und ABLUFTROHRS

Befestigen Sie den Kunststoffkaminadapter am Motor des Gehäuses. Befestigen Sie das Abluftrohr am Kunststoffkaminadapter (Bild 8). Sichern Sie das Rohr mit einer Schelle. Befestigen Sie das andere Ende des Abluftrohrs an der Kaminöffnung im Raum. Es muss ein Abluftrohr von mindestens $\text{\O}12\text{ mm}$ verwendet werden. Das Abluftrohr muss so kurz wie möglich sein und so wenig Biegungen wie möglich aufweisen. Diese Warnung gilt nicht für abzugslose Geräte (mit Kohlefilter).

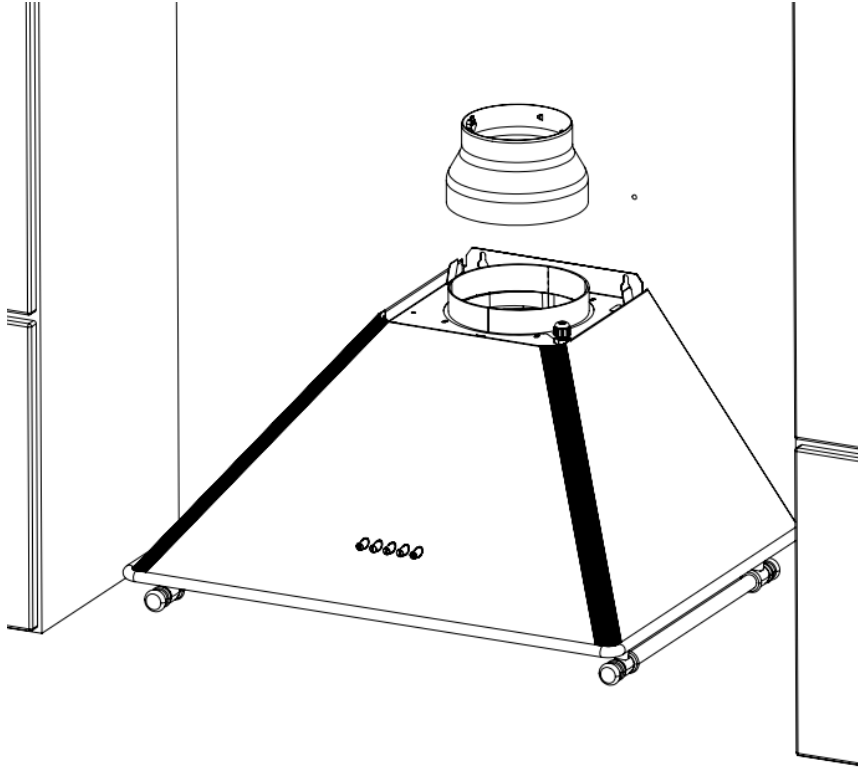
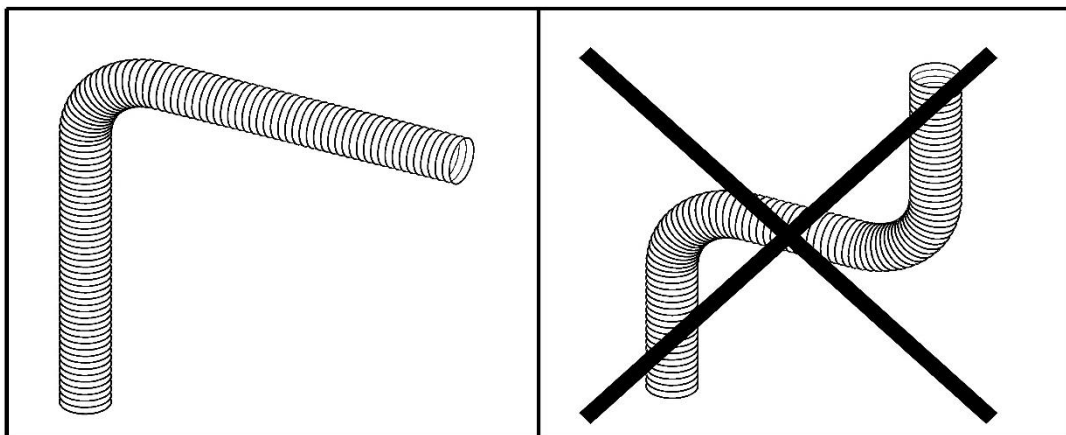


Bild 8



3.7. MONTAGE DES AUSSENKAMINS

Setzen Sie den Außenkamin auf das Gehäuse, wobei der Innenkamin innen liegen muss (Bild 9).

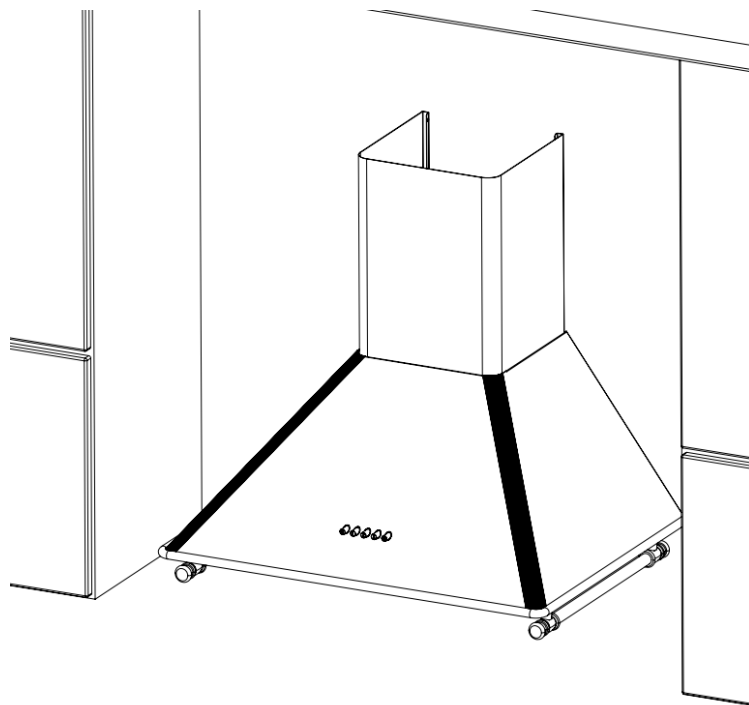


Bild 9

3.8 MONTAGE DES INNENKAMINS

Ziehen Sie den Innenkamin nach oben aus dem Außenkamin heraus und verlängern Sie ihn bis zur Innenkaminanschlussblech. Befestigen Sie den Innenkamin mit 2 Schrauben 3,5x9,5 (Bild 10).

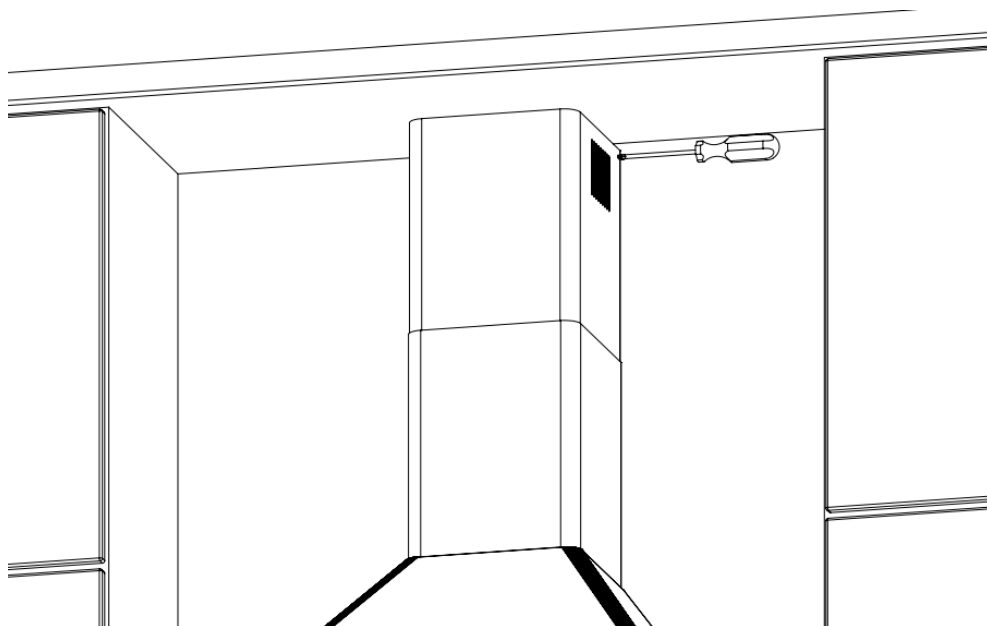


Bild 10

4. NUTZUNG DER DUNSTABZUGSHAUBE

4.1. BEDIENFELD



0 Motor abschalten. Wird verwendet, um den Motor der Dunstabzugshaube zu stoppen.

1 Stufe. Wird verwendet, um den Motor der Dunstabzugshaube bei Stufe 1 zu starten.

2 Stufe. Wird verwendet, um den Motor der Dunstabzugshaube bei Stufe 2 zu starten.

3 Stufe. Wird verwendet, um den Motor der Dunstabzugshaube bei Stufe 3 zu starten.

Lampe einschalten/ausschalten. Wird verwendet, um die Herdbeleuchtungslampen ein- und auszuschalten.

4.2. NUTZUNG DER DUNSTABZUGSHAUBE

Ihr Gerät ist für den Gebrauch mit und ohne Kamin konzipiert.

4.2.1. NUTZUNG MIT KAMIN

Ihr Gerät muss an einen Kamin im Raum angeschlossen werden, damit die Raumluft nach außen abgeleitet werden kann.

Es muss ein Abluftrohr von mindestens Ø12 mm verwendet werden. Damit Ihr Gerät effizienter arbeiten kann, sollten Sie möglichst ein kurzes und wenig gekrümmtes Abluftrohr verwenden.

Wenn in Ihrem Gerät ein Kohlefilter installiert ist, muss dieser entfernt werden.

4.2.2. NUTZUNG OHNE KAMIN

Kohlefilter werden in Umgebungen eingesetzt, in denen es keinen Kamin gibt oder kein Kaminanschluss möglich ist. Die Luft in der Umgebung wird im Kohlefilter gefiltert und an die Umgebung zurückgegeben.

Um die Kohlefilter zu ersetzen, müssen zunächst die Aluminiumfilter entfernt werden. Nach dem Einbau der Kohlefilter durch Drehen in den Schneckenblock sollten die Aluminiumfilter wieder eingebaut werden (Bild 11). Die Aluminiumfilter müssen auch bei Verwendung von Kohlefiltern verwendet werden.

Die Filter können bei autorisierten Stellen erworben werden.

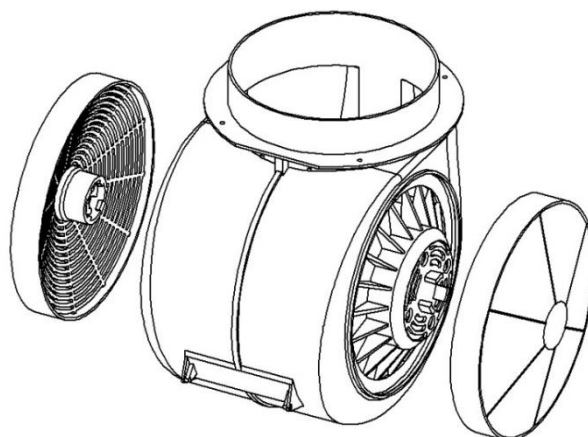


Bild 11

4.3. VERWENDUNG VON ALUMINIUMFILTERN

Aluminiumfilter halten die Feuchtigkeit und Öle in der Umgebung zurück und sorgen für eine lange Lebensdauer Ihres Geräts. Um den Filter zu entfernen, können Sie ihn durch Drücken des Riegels herausnehmen (Bild 12). Achten Sie darauf, dass der Filter nicht herunterfällt. Verwenden Sie Ihre Dunstabzugshaube niemals ohne Aluminiumfilter.

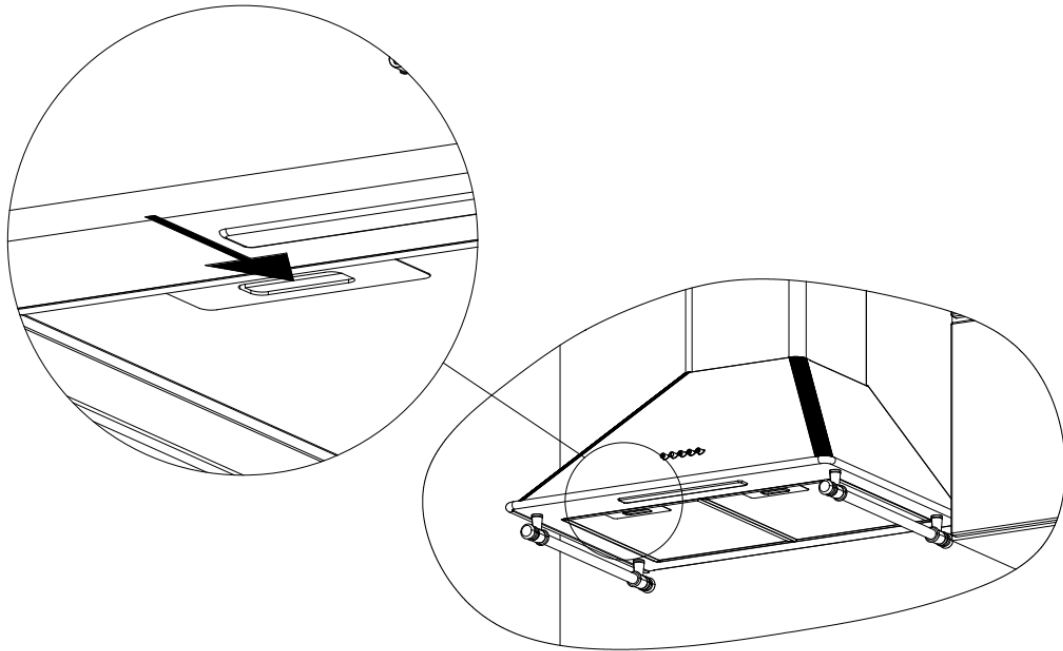


Bild 12

5. AUSTAUSCH DER LAMPEN

5.1. AUSTAUSCH DER LED-LAMPEN

Beim Austauschen der Lampe muss derselbe Lampentyp verwendet werden.

Zum Austauschen der Lampe muss das Gerät zunächst vom Stromnetz getrennt werden. Entfernen Sie die Aluminiumfilter. Lösen Sie den Kabelanschluss der LED-Lampe (Bild 13). Entfernen Sie die LED-Lampe, indem Sie sie am Kabel festhalten und in Pfeilrichtung ziehen (Bild 14). Ersetzen Sie die LED-Lampe, die Sie beim autorisierten Kundendienst erhalten können, in umgekehrter Reihenfolge. Prüfen Sie, ob die Lampen funktionieren. Achten Sie darauf, dass Ihr Gerät beim Austausch nicht beschädigt wird. Entfernen Sie die LED-Lampe, indem Sie auf die mit dem Pfeil gekennzeichneten Laschen drücken.

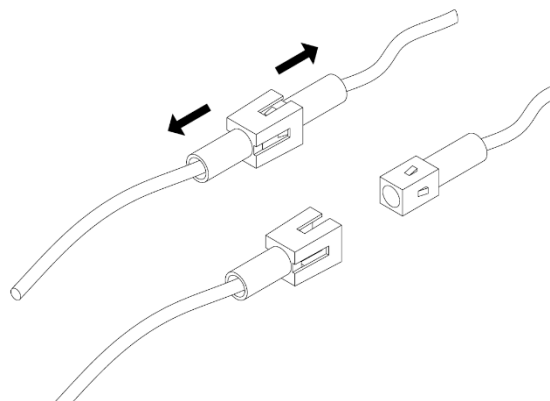


Bild 13

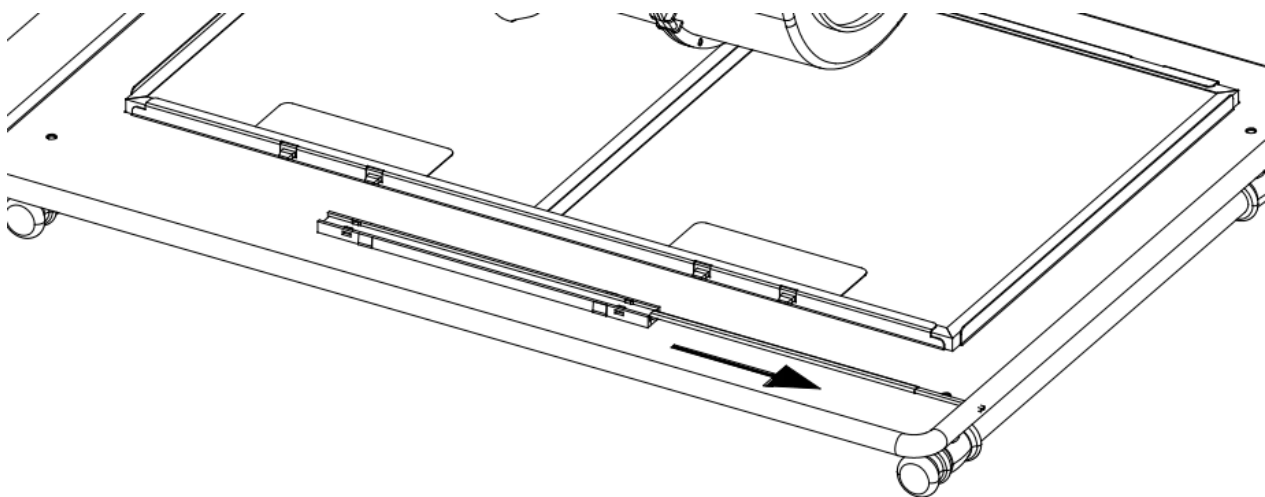


Bild 14

6. WARTUNG und REINIGUNG

Trennen Sie die Dunstabzugshaube vom Stromnetz, bevor Sie mit der Wartung und Reinigung beginnen. Lassen Sie die Dunstabzugshaube abkühlen, bevor Sie mit der Wartung und Reinigung beginnen. Um die Leistung und Lebensdauer Ihres Geräts zu erhalten, muss es in regelmäßigen Abständen (höchstens alle 2 Monate) gereinigt und gewartet werden.

Fett auf der Innenseite Ihres Geräts und auf dem Kamin erhöht die Brandgefahr.

Weichen Sie den eingetrockneten Schmutz mit einem feuchten Tuch auf, schaben Sie ihn nicht ab.

Die Leistung Ihres Geräts wird durch die Ansammlung von Öl und Schmutz auf den Aluminiumfiltern verringert.

Aluminiumfilter sollten einmal im Monat mit heißem Seifenwasser oder in der Spülmaschine bei 60 °C gewaschen werden. Die Oberfläche des Filters kann sich verfärben. Dies hat keinen Einfluss auf die Leistung, ein Wechsel ist nicht erforderlich.

Legen Sie die Filter beim Waschen in der Spülmaschine ein, ohne sie zusammenzudrücken.

Aluminiumoberflächen können sich unter beengten Verhältnissen verformen.

Ersetzen Sie Aluminiumfilter nicht, ohne sie nach dem Waschen zu trocknen.

Kohlefilter sollten niemals gewaschen werden. Aktivkohlefilter sollten im Durchschnitt alle 6 Monate ausgetauscht werden.

Es besteht die Gefahr von Schäden durch das Eindringen von Feuchtigkeit in die Elektronik. Reinigen Sie die Bedienelemente niemals mit einem nassen Tuch.

Unsachgemäße Reinigung kann die Oberfläche beschädigen. Inox (rostfreie) Oberflächen sollten nur in Schrubbrichtung gereinigt werden.

Wischen Sie die Außenflächen des Dunstabzuges mit einem feuchten, mit Seifenwasser oder Alkohol angefeuchteten Tuch ab.

Bei Inox-Produkten sorgt die Verwendung von Inox-Oberflächenreiniger für eine längere Lebensdauer des Geräts.

Die Oberfläche und das Bedienfeld Ihres Geräts sind empfindlich gegenüber Kratzern. Scheuernde, harte oder meißelnde Reinigungsmittel können die Oberflächen beschädigen. Verwenden Sie keine solche Reinigungsmittel.

Trocknen Sie Ihre Dunstabzugshaube mit einem fusselfreien Tuch ab.

7. EMPFEHLUNGEN ZUR ENERGIEEINSPARUNG

Um Ihr Gerät effizienter nutzen zu können;

Verwenden Sie mindestens Ø120mm, Ø150mm Abluftrohr für eine effizientere Nutzung.

Schließen Sie das Abluftrohr mindestens mit einem Winkelstück an.

Achten Sie auf die Reinigungszeiten der Metallfilter und die Wechselzeiten der Kohlefilter.

Spülen Sie stark verschmutzte Aluminiumfilter nicht zusammen mit anderem Geschirr in der Spülmaschine.

Betreiben Sie Ihr Gerät auf niedriger Stufe, wenn keine intensive Saugleistung erforderlich ist.

Schalten Sie Ihre Dunstabzugshaube ein, bevor Sie den Brenner des Herds zünden.

Lassen Sie die Dunstabzugshaube nach Beendigung des Kochvorgangs 15 Minuten lang laufen, damit die Umgebung vollständig gelüftet werden kann. Falls ein Transport erforderlich ist, transportieren Sie das Gerät in der Originalverpackung. Bewahren Sie das Verpackungsmaterial außerhalb der Reichweite von Kindern auf.

8. WAS ZU TUN IST, WENN DIE DUNSTABZUGSHAUBE NICHT FUNKTIONIERT

Bevor Sie sich an den Kundendienst wenden;

Wenn Ihr Gerät nicht funktioniert, vergewissern Sie sich, dass der Stecker in der Steckdose steckt und die elektrische Sicherung in der Anlage intakt ist.

Überprüfen Sie die Kanten der Tasten. Reinigen Sie den Schmutz, der die Funktion der Tasten behindert.

Wenn die Beleuchtung nicht funktioniert, prüfen Sie die Festigkeit und Dichtigkeit der Glühbirnen.

Wenn schmutzige Luft aus dem Kamin Ihres Geräts in die Umgebung gelangt, prüfen Sie, ob die Klappen am Kaminausgang Ihres Geräts funktionieren.

Nehmen Sie keine Maßnahmen vor, die das Gerät beschädigen könnten.

Kundendienst und Ersatzteile;

Lassen Sie Ihr Produkt kostenlos von unserem autorisierten Kundendienst installieren.

Ersatzteile für Ihr Produkt erhalten Sie bei Ihrem Händler oder einem autorisierten Kundendienst.

In der Verpackung des Geräts befindet sich eine Liste der autorisierten Kundendienste.

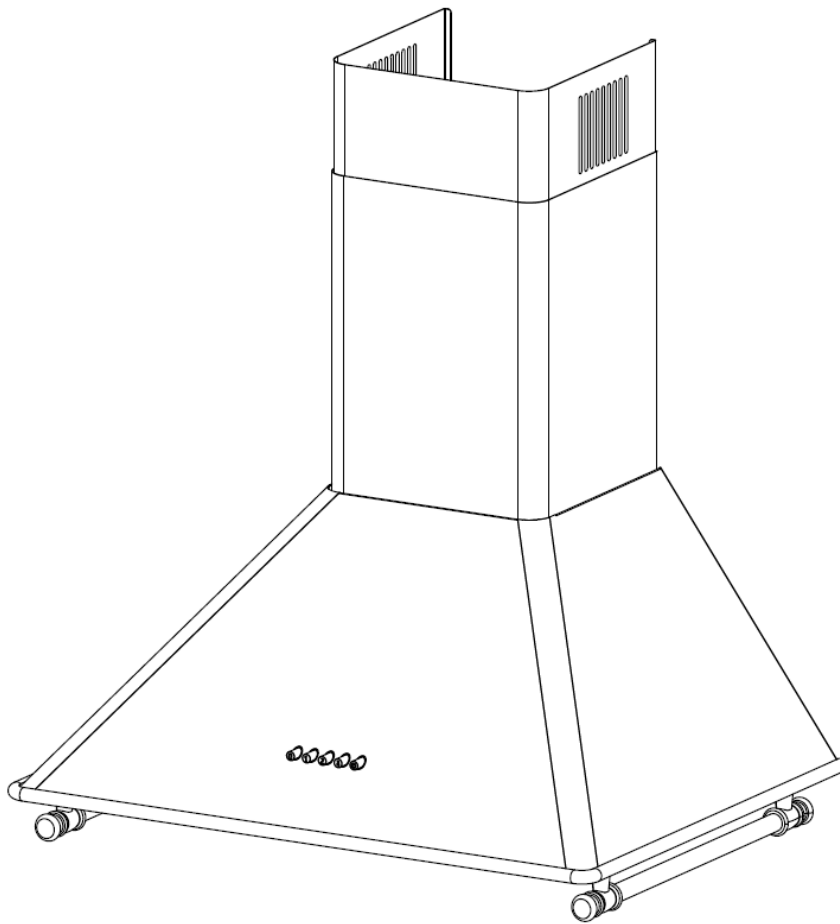
Wenn Sie sich an den Kundendienst oder Ihren Händler wenden, geben Sie bitte die Modellbezeichnung des Produkts an, die Sie auf dem Produktetikett sehen können, um Ersatzteile anzufordern. Sie können das Produktetikett sehen, wenn Sie den Aluminiumfilter entfernen.

Bevor Sie sich an den Kundendienst wenden, überprüfen Sie Ihre Dunstabzugshaube anhand der nachstehenden Tabelle. Wenn das Problem weiterhin besteht, wenden Sie sich an Ihren Händler oder einen autorisierten Kundendienst.

	Überprüfen Sie den elektrischen Anschluss (die Netzspannung muss 220-240 V betragen, die Dunstabzugshaube muss an eine geerdete Steckdose angeschlossen sein).	Kontrollieren Sie den Motorschalter. (Der Motorschalter muss in der Position "Ein" stehen.)	Kontrollieren Sie den Lampenschalter. (Der Lampenschalter muss sich in der Position "Ein" befinden.)	Kontrollieren Sie den Aluminiumfilter. (Der Aluminiumkassettenfilter sollte unter normalen Bedingungen einmal im Monat gewaschen werden.)	Kontrollieren Sie die Glühbirnen. (Die Glühbirnen müssen intakt sein.)	Prüfen Sie den Luftauslasskamin. (Der Luftauslasskamin muss offen sein.)	Kontrollieren Sie den Kohlefilter. (Bei Geräten, die mit Kohlefilter arbeiten, sollte der Kohlefilter unter normalen Bedingungen alle 3 Monate gewechselt werden.)
Die Dunstabzugshaube funktioniert nicht	X	X					
Die Beleuchtungslampe leuchtet nicht	X		X		X		
Die Luftabsaugung der Dunstabzugshaube ist schwach				X		X	X
Keine Abluft (in Umgebungen ohne Kamin)				X			X

Die Nutzungsdauer Ihres Geräts (Verfügbarkeit von Ersatzteilen, die erforderlich sind, damit das Gerät seine geforderten Funktionen erfüllen kann) beträgt 10 Jahre.

HÄFELE



VINTAGE 533.89.551 - VINTAGE 533.89.552

UK: USER MANUAL

CONTENTS

1. Safety Warnings.....	19
2. Definition, Dimensions and Technical Specifications of the Cooker Hood.....	22
3. Mounting of the Cooker Hood.....	23
3.1. Unpacking the cooker hood.....	23
3.2. Location of the Cooker Hood.....	23
3.3. Mounting of Hanger Screws on the Wall.....	24
3.4. Mounting of Connection Sheets of the Interior Chimney.....	25
3.5. Mounting of Cooker Hood on the Wall.....	26
3.6. Mounting of Plastic Chimney Adaptor and Air Escape Pipe.....	27
3.7. Mounting of Exterior Chimney.....	28
3.8. Mounting of Interior Chimney.....	28
4. Use of the Cooker Hood.....	29
4.1. Control Panel.....	29
4.2 Usage of the Cooker Hood.....	29
4.2.1. Use with Chimney.....	29
4.2.2. Use without Chimney.....	29
4.3. Use of Aluminum Filter.....	30
5. Replacement of Lamps.....	30
5.1. Replacement of Led Lamp.....	30
6. Maintenance and Cleaning.....	31
7. Suggestions for Energy Saving.....	31
8. Actions to be Taken in the Event the Cooker Hood is Not Working.....	32

1. SAFETY WARNINGS

WARNING: Please read this manual thoroughly of and follow the instructions!

This manual is a part of your device and has to be kept for future use.

As this manual applies to more than one model, it may include some equipment and features that are not available in your device.

WARNING: This device is produced as household type for personal use. It should not be used for commercial purposes or for the wrong purposes.

WARNING: The width of your device has to be at least as wide as the width of your cooker.

Once you have unpacked your device, make visual check to see whether there is any damage. If there is any damage caused by shipping, do not mount the device.

ATTENTION: Keep packing materials away from children as they may be dangerous (drowning, swallowing, etc.).

Mounting process and electrical connection should be performed by authorized persons. In the mounting process, attention should be paid to current applicable building regulations, regulations of local electricity and gas enterprises and regulations on air discharge systems.

The producing company will not accept responsibility for accidents, damages, fires and/or injuries that may occur due to the mounting and/or usage of the product in a manner not in accordance with the instructions specified in the manual.

WARNING: There is a risk of injury during mounting due to sharp edges that may be in your device. Therefore, protective gloves should be worn during the mounting of your device.

Mounting of your device should be performed with mounting accessories inside the product package. All fittings available in the mounting accessories should be used in order to complete the safe mounting of your device. Unlike, materials such as adhesives, screws, nails etc. should not be used.

When mounting your device, the mounting template inside the mounting accessories should be used. The minimum height of your device from the cooker surface should be 65cm in gas cookers and 60cm in electric cookers. If gas cookers and electric cookers are used together, the minimum distance should be 65cm.

The device should be mounted on the wall on a flat surface.

ATTENTION: Air escape pipe should not be connected to the chimneys containing waste gas such as gas heater, thermosiphon, combi boiler, heating stove and fireplace and a minimum Ø120mm air escape pipe should be used. Also, if it is not a specially designed opening, the outlet air should not be given to the wall opening. This warning does not apply to devices used without a chimney (carbon filter).

The air escape pipe should be as short as possible and have few elbows. This warning does not apply to devices used without a chimney (carbon filter).

ATTENTION: If adequate ventilation is not provided when your device is in operating state, vacuum will be generated as your device will draw the ambient air. In this case, the gases of other products used as chimney and containing waste gas (gas heater, thermosiphon, combi boiler, heating stove, fireplace, etc.) may enter the ambient again and cause poisonings. The negative pressure in the room should be at most 4 Pa (0.04 mbar). This warning does not apply to devices used without a chimney (carbon filter).

The flaps at the outlet of the chimney on your device should be in the open position when the motor is running and in the off position when the motor is not running. The negativities that prevent this situation should be removed. This warning does not apply to devices used without a chimney (carbon filter).

WARNING: The electrical connection should not be made before the mounting of your device is completed.

If the power supply cable is damaged, the mounting of the device should not be performed and a new one should be supplied from the authorized service and be replaced.

WARNING: The operating voltage of your device is 220-240V and should be connected to a grounded power network.

If there is a supply cord and plug in your device, the device should be mounted so that the plug can be easily reached.

WARNING: If your device is to be connected directly to the electric network, it is necessary to place a switch between the device and the network, of which minimum clearance between the contacts is 3 mm and dimensions are in accordance with the load and the law in force.

During the mounting, the supply cable should not be exposed to heat, jamming or crushing.

ATTENTION: For your safety, the "MAX 6A" fuse should be used in the device connection wiring.

After the mounting of your device is completed, the white and/or transparent protective foil on the inox (stainless) surfaces should be removed without damaging the product.

WARNING: The device should not be operated without a filter. The filters should not be removed from their places when the device is in the operating state.

The filters in your device should be replaced and/or washed in the specified periods. Filters that are not replaced and/or washed in time are have the risk of fire due to oil deposits on them. In addition, these oil deposits will reduce the performance of your device.

WARNING: Before cleaning or maintaining, it should be waited for the cooling of the device. The fuse should be switched off or the electric outlet should be unplugged.

When cleaning the interior of the cooker hood, it should be very careful and gloves should be worn.

WARNING: Non-flame-resistant filtering materials should not be used instead of filter. The original filters of the producer company should be used.

ATTENTION: The cooking tool (pot, pan, etc.) should be placed on the cooker before flaming the gas burner in your cooker, and the gas burner should be flamed after bringing your cooker hood to operating state. The flame in your cooker should be adjusted so that it will not overflow from the cooking tool (pot, pan, etc.).

WARNING: The cooker should be turned off before the cooking tool (pot, pan, etc.) over the cooker is taken. The cooker hood should be operated for 15 minutes more to ventilate the environment, to remove the food smells, and to dry the humidity in the carbon filter present in the cooker hoods used without a chimney.

WARNING: The use of naked flame in your cooker under your device poses danger to your device's filters and other components, which can cause a fire. For this reason, flaming cooking should be avoided and it should be exposed to high naked flames.

Do not ever run the two gas burners on your cooker at the same time longer than 15 minutes in the largest flame setting. A big burner with power more than 5kW (vok) equals the power of two gas burners.

WARNING: When cooking foods such as frying, these types of cooking should be constantly monitored, as the oils may burst into flames.

ATTENTION: In case of any possible flaming, the gas burner of the cooker should be extinguished, the electrical connections of the cooker hood and the cooker should be disconnected. Fire should always be extinguished using a damp cloth, fire-fighting blanket, suitable cover or dish, but never with water.

Persons who have mental, physical, or sensory restrains, who do not have experience and knowledge in using the device, and the children should not use this device.

Ensure that your child does not play with this product.

Broken bulbs should be replaced immediately to avoid overloading in other bulbs. The bulbs of your device will heat up when they work for a long time. In this case, the bulbs should not be touched.

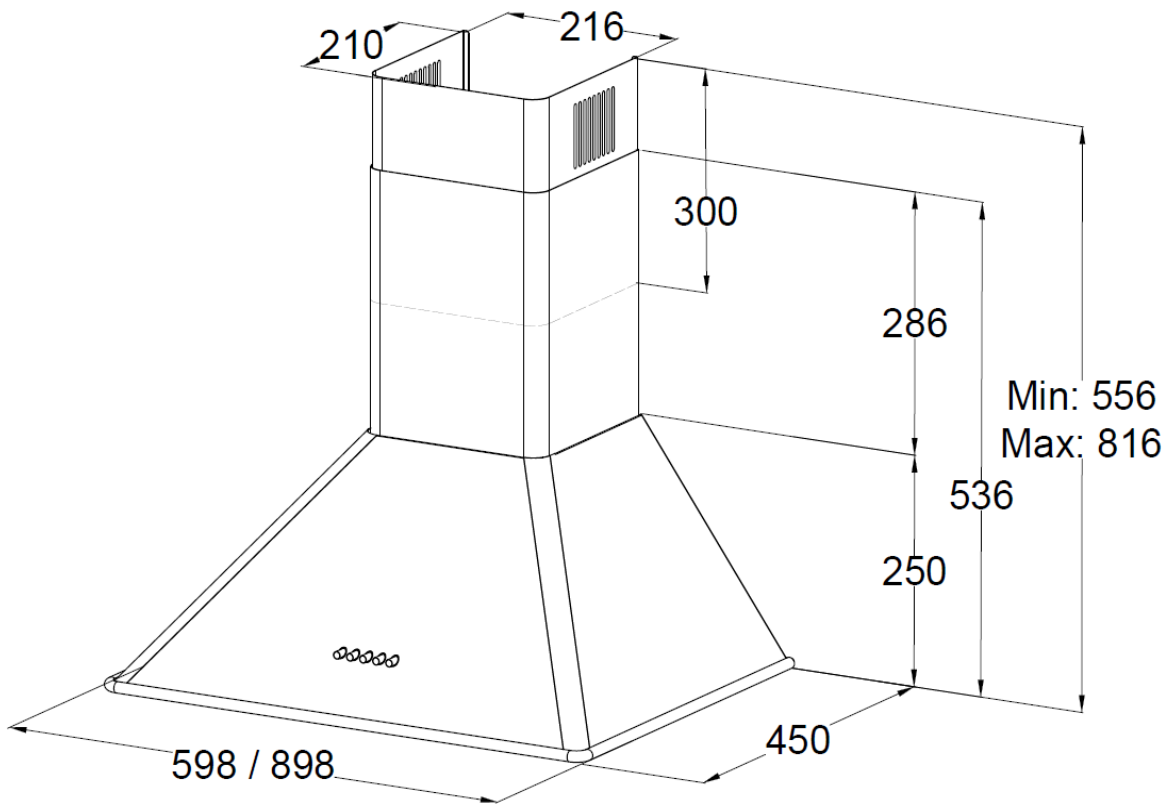
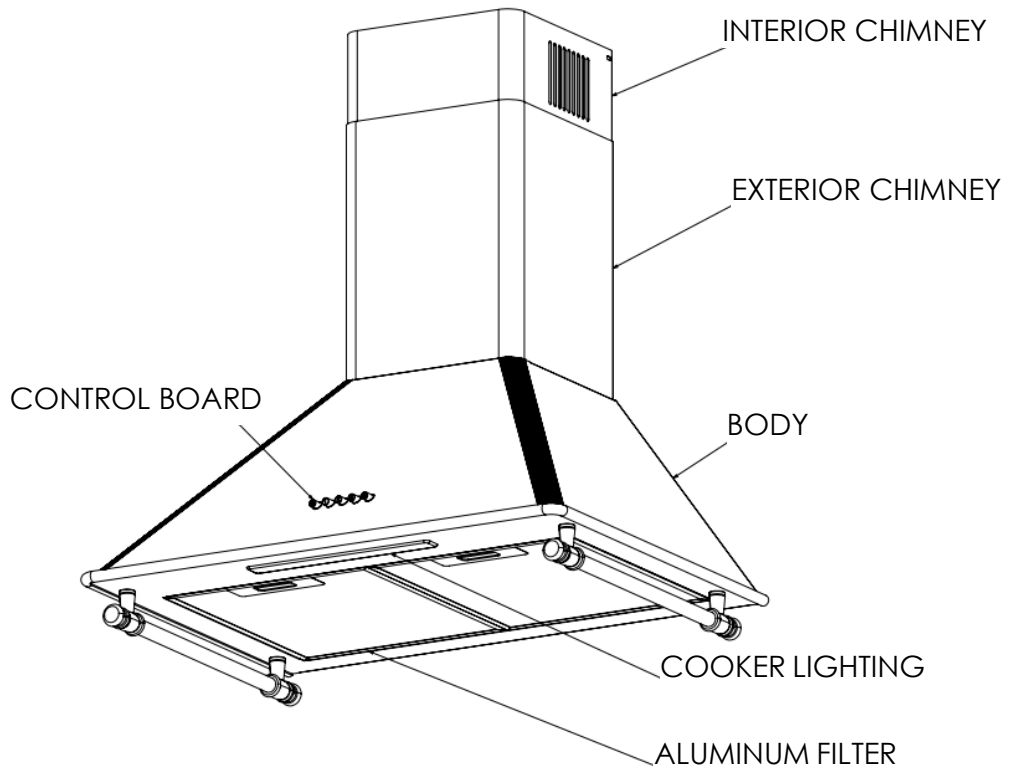
WARNING: The bulbs in your device are designed for cooker lighting. It should not be used as ambient

lighting. Otherwise, the life of your bulbs will shorten.
In case of failure, the nearest authorized service should be called.
Never place any objects on the device.

In order to ensure that your device is long-lasting and not corroded, the cooker hood should also be operated while the cooker is in use.

ATTENTION: LED lamps should not be viewed for more than 3 seconds.

2. DEFINITION, DIMENSIONS AND TECHNICAL SPECIFICATIONS OF THE COOKER HOOD



3. MONTAGE DER DUNSTABZUGSHAUBE

3.1. AUSPACKEN der DUNSTABZUGSHAUBE

Prüfen Sie nach Erhalt der Lieferung das Produkt auf mögliche Transportschäden

Schäden sind unverzüglich dem Transportunternehmen zu melden.

Nehmen Sie das Produkt vorsichtig aus der Verpackung.

Eventuelle Fehler oder Mängel sind dem Verkäufer zu melden.

3.2. POSITION DER DUNSTABZUGSHAUBE

The hood mounting height should be min 70cm and max 80cm with the filter surface of the hood in gas cookers, and the hood surface should be min 60cm and max 70cm in electric cookers (illustration 1).

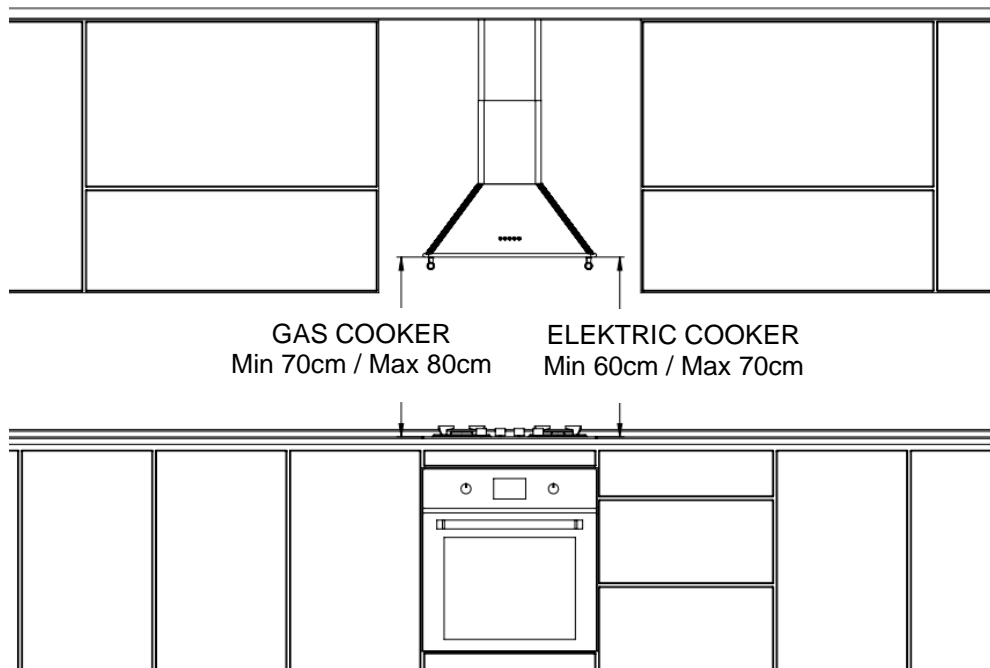


illustration 1

3.3. MOUNTING OF HANGER SCREWS ON THE WALL

Attach the mounting template, which comes out of the mounting accessories, to the surface where the cooker hood will be hanged, according to the appropriate height that should be from the surface of the cooker. Drill with an auger of $\varnothing 8\text{mm}$ from the places indicated by A, B, C, D marks (illustration 2). Bang the dowels of 8mm, which came out of mounting accessories, to these holes with the help of a hammer, without damaging the dowels, and tighten these dowels (illustration 3) with 2 hanger screws of 4x40 YHB, which again came out of mounting accessories, in a way that the head of the screw will be left out about 6-8mm (illustration 4).

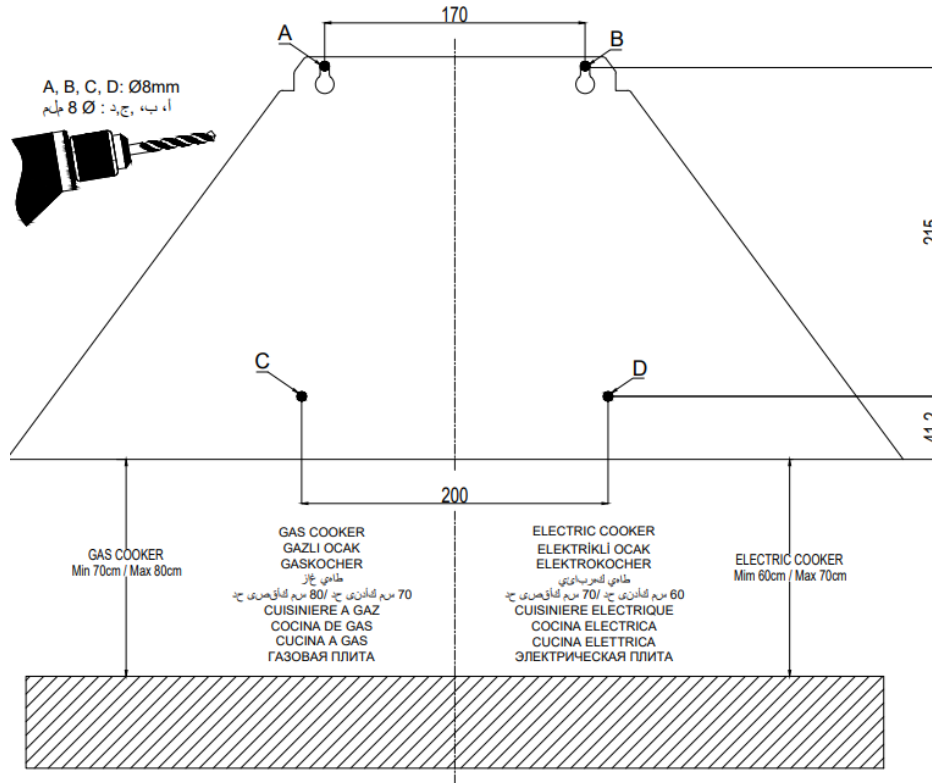


illustration 2

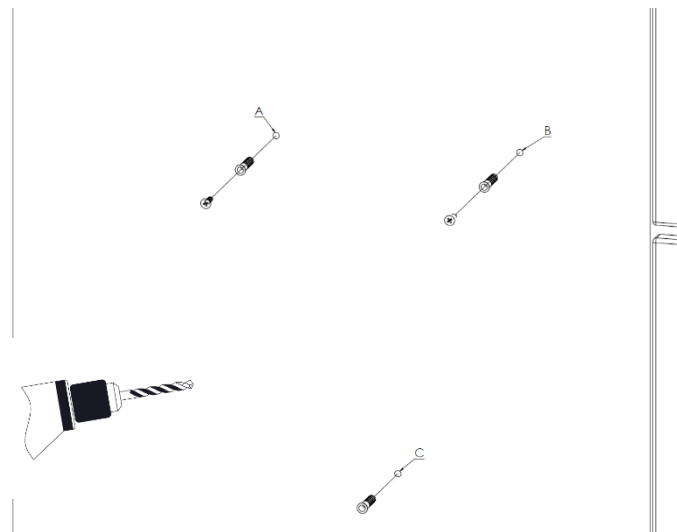


illustration 3

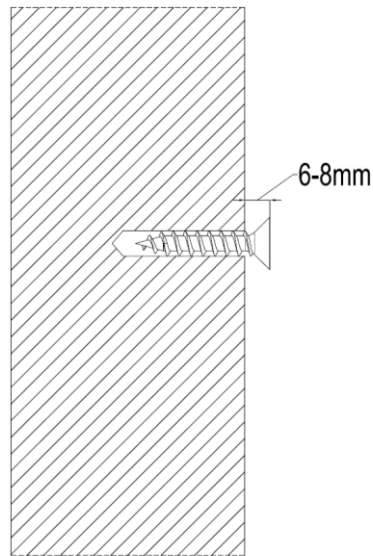


illustration 4

3.4. MOUNTING OF CONNECTION SHEET OF THE INTERIOR CHIMNEY ON THE WALL

Your device has a maximum and minimum height gauge. This height can be calculated by moving the interior chimney up and down after the distance of your device from the cooker surface is determined. After the desired height of the interior chimney has been determined, mark the locations to be drilled using the interior chimney connection sheet in order to fix the interior chimney connection sheet on the wall, and drill with an auger of $\text{Ø}6$ mm. Bang 2 dowels of 6mm, which came out of mounting accessories, to these holes with the help of a hammer, without damaging the dowels. Fix the interior chimney connection sheet to these dowels, again with 2 screws of 3,5x30 which again came out of mounting accessories (illustration 5). At the end of the mounting of the cooker hood, the interior chimney will be mounted on this connection sheet. The height of the connection sheet of interior chimney should be within the maximum and minimum values of your device. The connection sheet of interior chimney should be located in the middle of your cooker as an axis, and the distances of the right and left spaces should be equal to each other.

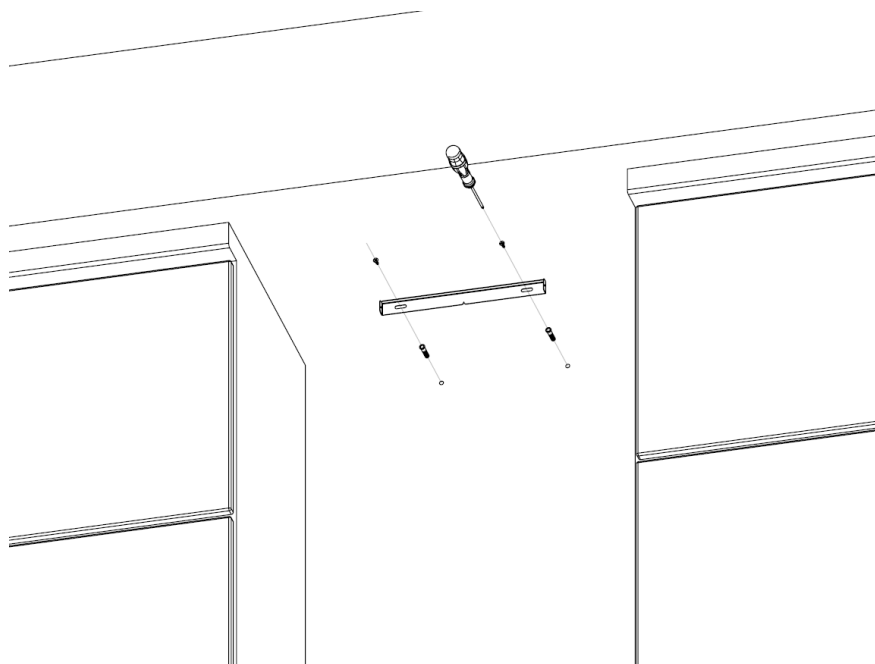


illustration 5

3.5. MOUNTING OF COOKER HOOD ON THE WALL

By lifting the cooker hood holding from its body, hang the hanger sheets on the body to the hanger screws on the wall. **When the cooker hood is lifted, it should not be held from the glasses.** Tighten the hanger screws on the wall (illustration 6). Use a long-end screwdriver to tighten the screws at the points indicated with C and D in the mounting template (illustration 7).

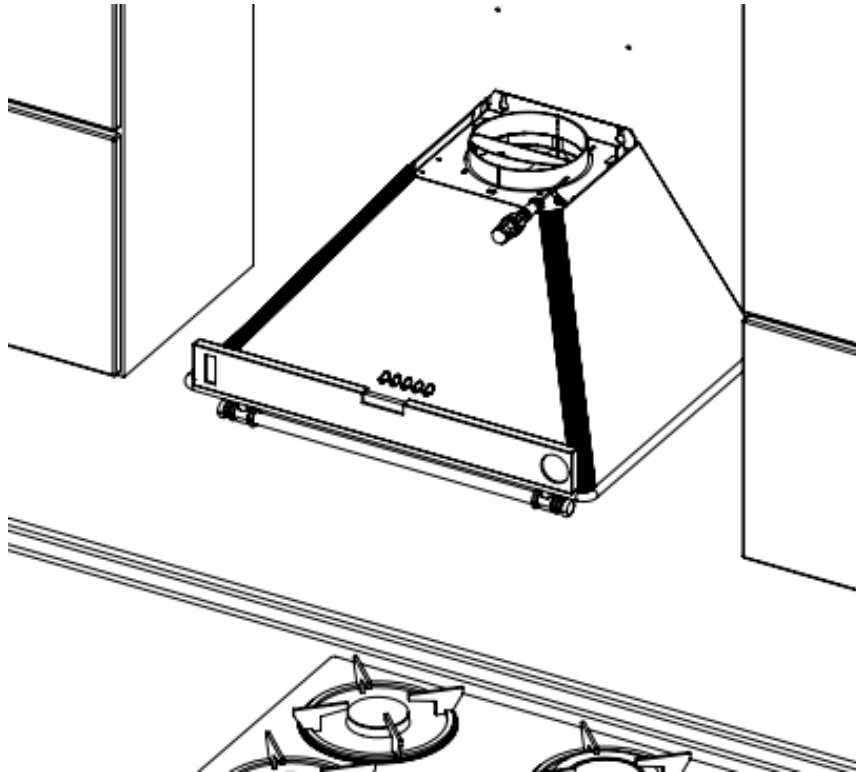


illustration 6

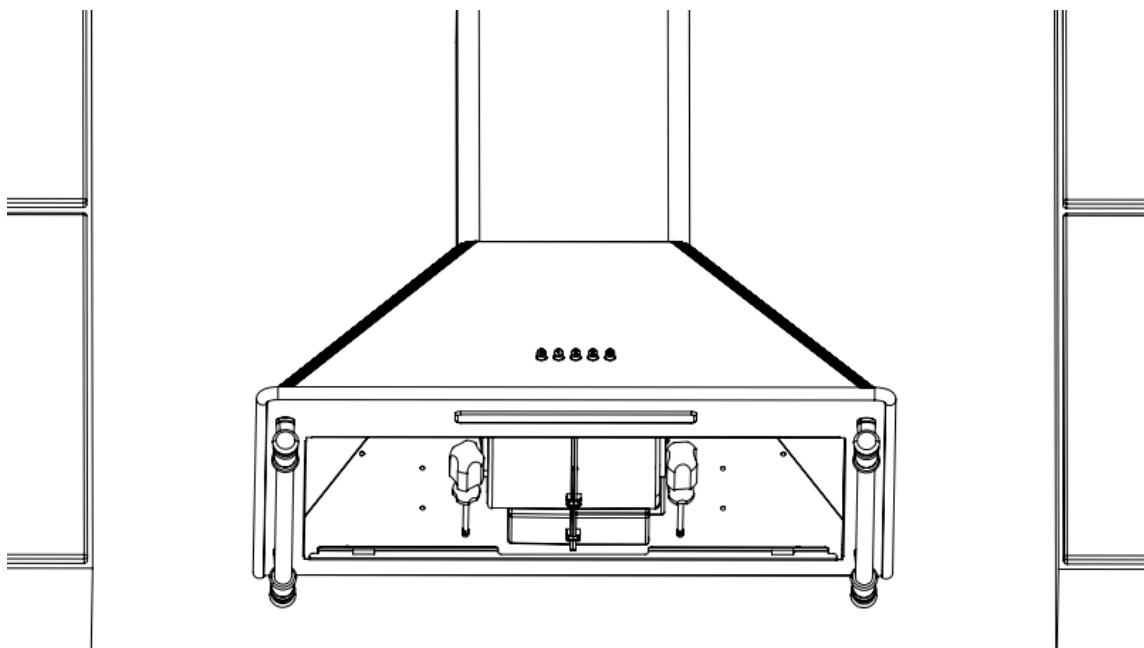


illustration 7

3.6 MOUNTING OF PLASTIC CHIMNEY ADAPTOR and AIR ESCAPE PIPE

Mount the plastic chimney adaptor to the motor located on the body. Mount the air escape pipe to the plastic chimney adaptor (illustration 8). Fix the pipe with a clamp. Mount the other end of the air escape pipe to the chimney hole in the room. A minimum of Ø120 mm air escape pipe should be used.

The air escape pipe should be as short as possible and have few elbows. This warning does not apply to devices used without a chimney (carbon filter).

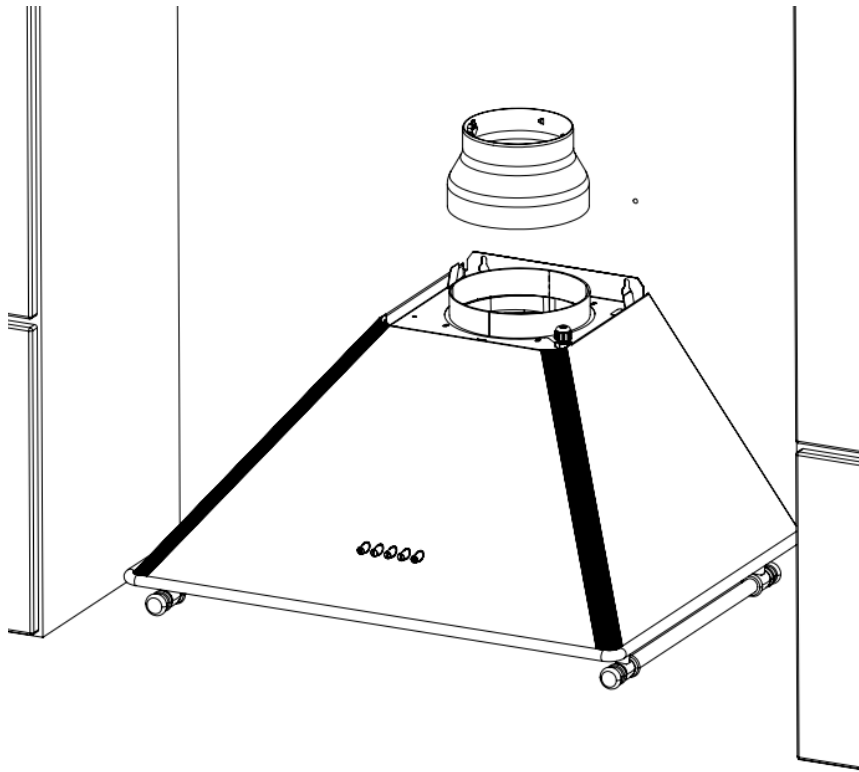
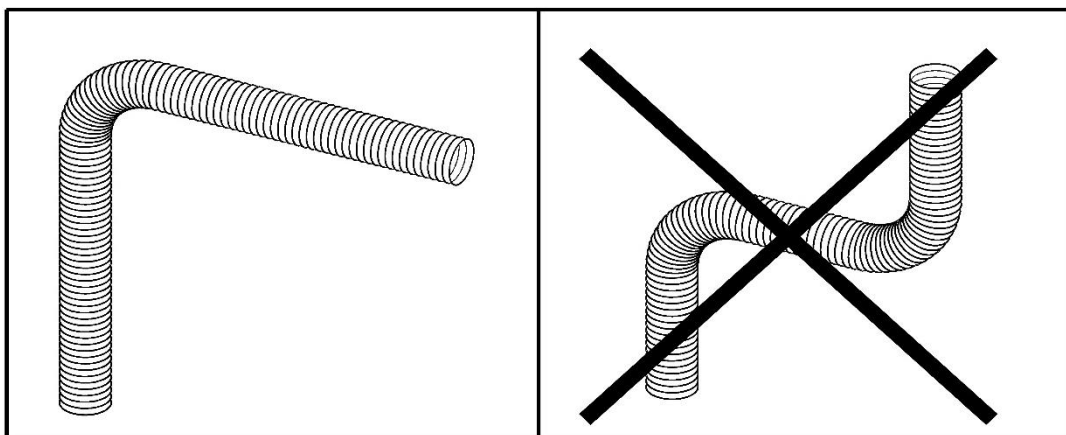


illustration 8



3.7. MOUNTING OF EXTERIOR CHIMNEY

Place the exterior chimney on the body with the interior chimney inside it and fix it with 2 screws of 3.5x9.5 mm (illustration 9).

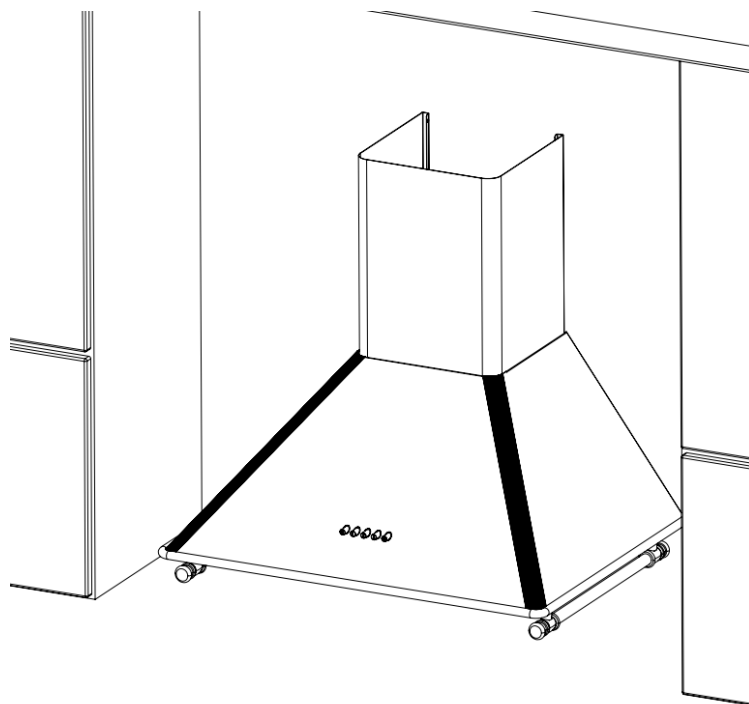


illustration 9

3.8. MOUNTING OF INTERIOR CHIMNEY

Pull the interior chimney upward through the exterior chimney and extend it up to the connection sheet of the exterior chimney. Fix the interior chimney with 2 screws of 3.5x9.5 mm (illustration 10).

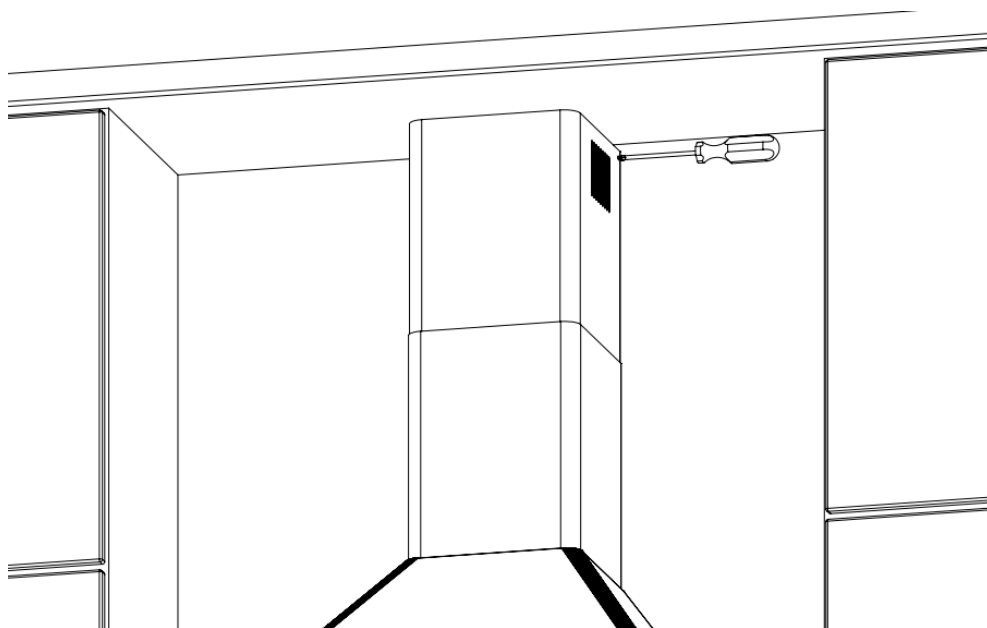


illustration 10

4. USE OF THE COOKER HOOD

4.1. CONTROL PANEL



1. Switch off the motor. It is used to stop the motor of the cookerhood.
2. 1st cycle. It is used to operate the motor of the cookerhood in 1st cycle.
3. 2nd cycle. It is used to operate the motor of the cookerhood in 2nd cycle.
4. 3rd cycle. It is used to operate the motor of the cookerhood in 3rd cycle.
5. Turn on/off the lamp. It is used to turn on and off the cooker lights.

4.2. USAGE OF THE COOKER HOOD

Your device has been manufactured in a suitable way for use with chimney and without chimney.

4.2.1. USE WITH CHIMNEY

Your device should be connected to a chimney in the room so that it will be able to discharge the indoor air to outer environment. The minimum Ø120mm air escape pipe should be used. For your device to operate more efficiently, an air escape pipe that is as short possible and having few elbows should be used. If your device is fitted with a carbon filter, it has to be removed.

4.2.2. USE WITHOUT CHIMNEY

Carbon Filter is used in environments where there is no chimney or chimney connection is not possible. The ambient air is filtered through a carbon filter and sent back to ambient.

In order to mount the carbon filters in their places, first the aluminum filters should be demounted. After mounting the carbon filters in the snail block by turning them, the aluminum filters should be mounted again (illustration 11).

Aluminum filters should also never be used when using carbon filters.

Filters can be supplied from the authorized services.

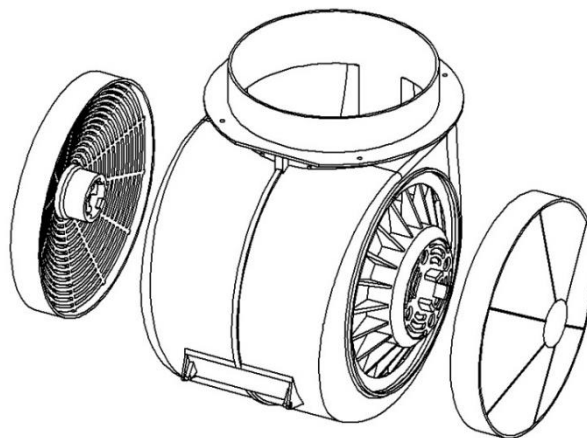


illustration 11

4.3. USE OF ALUMINUM FILTER

Aluminum filters retain the humidity and oil existing in the environment and ensure that your device lasts long. To remove the filter from its place, you should press on its latch (illustration 12). Pay attention that the filter does not fall.

Never use your cooker hood without the aluminum filter.

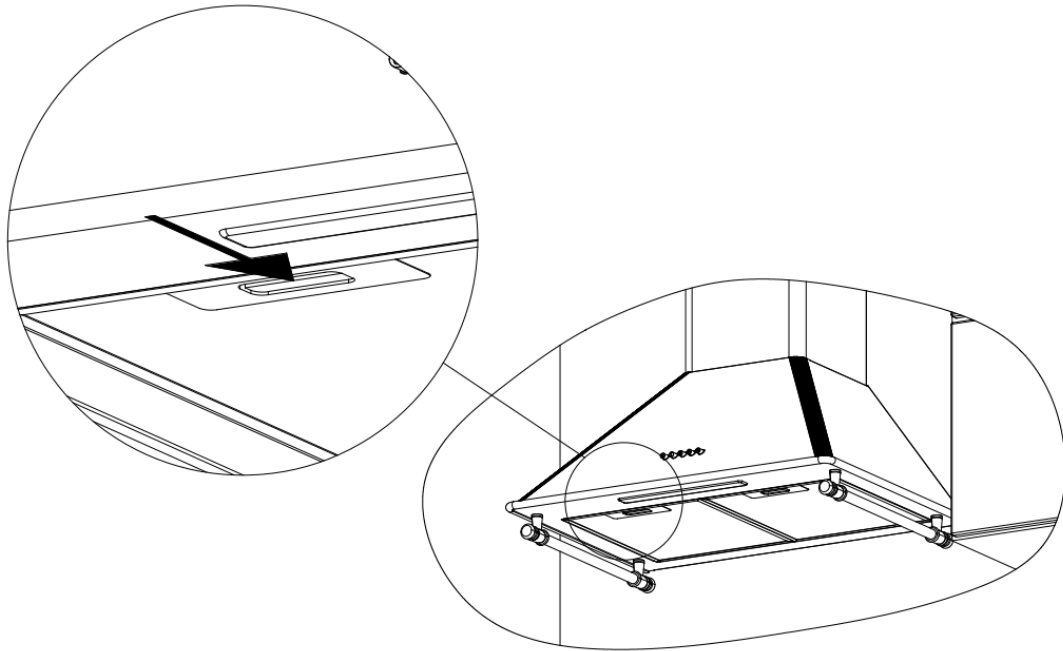


illustration 12

5. REPLACEMENT OF LAMPS

5.1. REPLACEMENT OF LED LAMPS

The lamp of the same type should be used for lamp replacement.

To change the lamp, first disconnect the electrical connection of your device. Remove the aluminum filters from their places. Disconnect the socket cable connection of the led lamp (illustration 13). Disjoint the LED lamp by pressing the connection indicated by the arrows (illustration 14). Mount the LED lamp that can be supplied from authorized services by applying the opposite of the same processes. Check that the lamps work. Do not damage your device during the replacement.

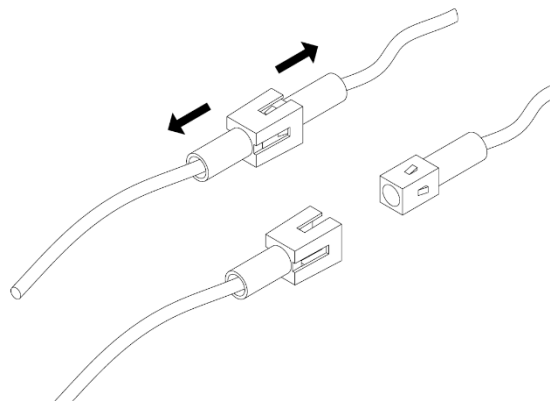


illustration 13

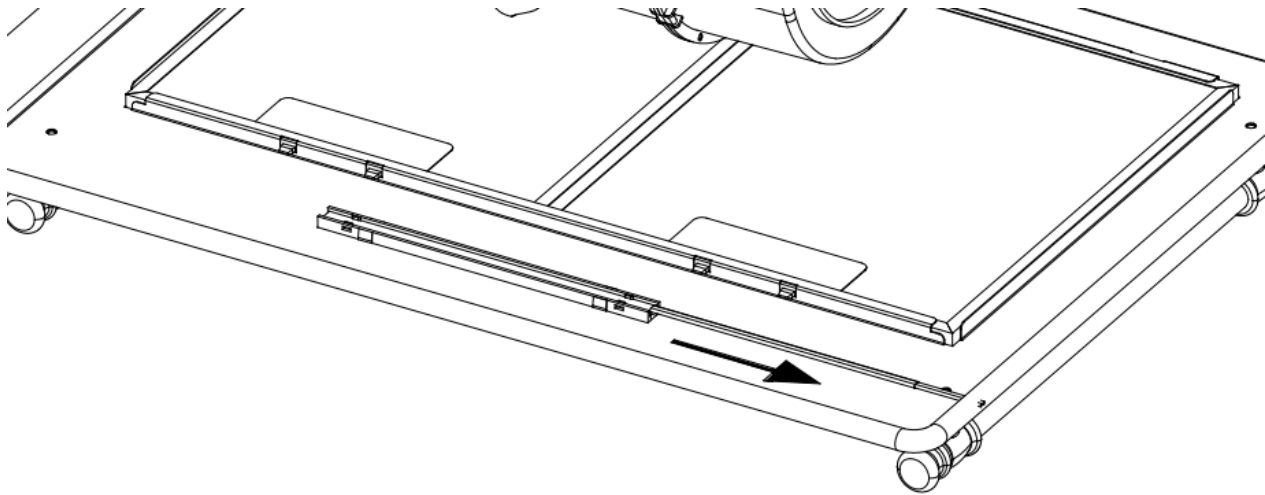


illustration 14

6. MAINTENANCE and CLEANING

Cut off the electric connection of the cooker hood before starting maintenance and cleaning.

Wait for the cooker hood to cool before starting maintenance and cleaning.

Cleaning and maintenance should be carried out at regular intervals (at most in every 2 months) for the performance and service life of your device.

The oils accumulated inside of your device and in the chimney increases the risk of fire.

Soften the dried dirt with a damp cloth, do not scrape off.

The performance of your device will decrease due to the oil and dirt accumulation of the aluminum filters.

Aluminum filters should be washed with a soapy hot water or at 60°C in a dishwasher per month. The surface of the filter can change color. This does not affect the performance, replacement is not necessary.

When washing in the dishwasher, place the filters in the dishwasher without tightening them. Aluminum surfaces may become deformed in tightened conditions.

After washing the aluminum filters, do not mount to their places without drying them.

Carbon filters should never be washed. Carbon filters should be replaced on average every 6 months.

There is a risk of damage due to moisture penetration to the electronic. Never clean the control elements with damp cloth.

Improper cleaning may result in surface damage. Inox (stainless) surfaces, should be cleaned only in the direction of brushing.

The exterior surfaces of the aspirator should be wiped with soapy water or with a damp cloth moisturized with alcohol.

For Inox products, using an inox (stainless) surface cleaner will ensure that your product lasts longer.

The surface your device and the control panel is susceptible to scratching. The scrubbing, hard or chisel cleaning materials may damage the surfaces. Do not use such cleaning materials.

Dry your cooker hood with a lint-free cloth.

7. SUGGESTIONS for ENERGY SAVING

In order to use your device more efficiently;

Use an escape pipe of Ø120mm minimum, for a more efficient use, use an escape pipe of Ø150mm.

Make the connection of the escape pipe in a way there will be minimum elbow.

Pay attention to cleaning times of metal filters, and replacement times of carbon filters.

Do not wash very dirty aluminum filters together with other dishes in the dishwasher.

Run your device at low speeds when intensive suction is not required.

Run your cooker hood before flaming up the cooker burner.

When you finish cooking, run your cooker for 15 minutes more in order to ventilate the environment completely.

When transportation is required, transport it in its original packaging. Keep packing materials out of the reach of children.

8. ACTIONS TO BE TAKEN IN THE EVENT THE COOKER HOOD IS NOT WORKING

Before contacting the service;

If your device is not working, make sure that the plug is plugged in and that the electrical fuse in the installation is intact.

Check the edges of the buttons. Clean the dirt that will prevent the buttons from functioning.

If the lightings are not working, check the solidity and tightness of the bulbs.

If polluted air is entering the environment from the chimney of your device, check that the flaps at the chimney outlet of your device are working.

Do not perform any process that could damage the product.

Service and Spare Parts;

Have the mounting of your product free of charge from our authorized services.

You can supply spare parts of your product from your dealer or your authorized service.

There is an authorized service list in the package along with the product.

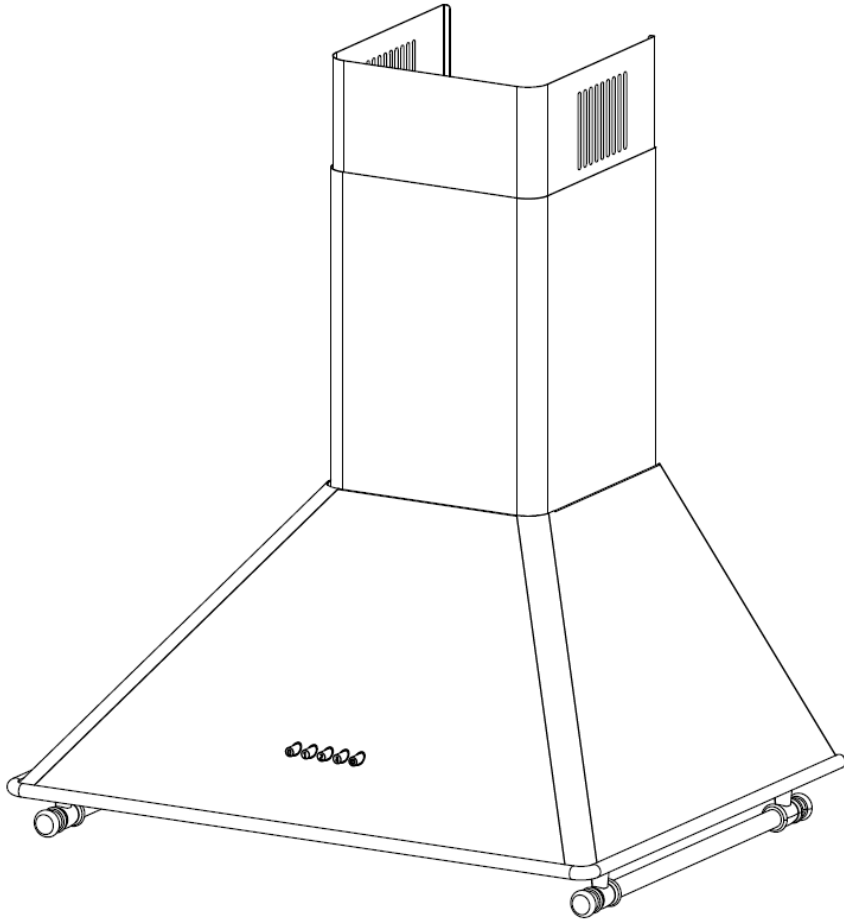
When you contact your service or dealer, please inform the name of the product model which you can find on the product label in order to request spare parts. You can see the product label when you remove the aluminum filter from its place.

Check your cooker hood according to the table below before contacting the service. If the problem is continuing, contact your dealer or authorized service.

	Check the electrical connection (mains voltage should be 220-240 V. Cooker hood should be connected to grounding plug.)	Check the motor switch. (The motor has to be in the on position)	Check the lamp switch. (The lamp has to be in the on position)	Check the aluminum filter. (Aluminum cassette filter should be washed once a month under normal conditions)	Check the bulbs. (Bulbs have to be intact)	Check the air outlet chimney (Air outlet chimney should be open.)	Check the carbon filter. (In the cooker foods working with carbon filter, the carbon filter should be changed every 3 months under normal conditions)
Cooker Hood is not working	X	X					
Lightning lamp is not glowing	X		X		X		
Air suction of the cooker hood is weak				X		X	X
No air exhaust (without chimney)				X			X

The operating (keeping the spare parts available, which are required for the device to fulfill its necessary functions) time of your device is 10 years.

HÄFELE



VINTAGE 533.89.551 - VINTAGE 533.89.552

TR: DAHLUMBAZ KULLANMA KILAVUZU

İÇİNDEKİLER

1. Güvenlik Uyarıları.....	35
2. Davlumbaz Tanımı, Ölçü ve Teknik Özellikleri.....	38
3. Davlumbazın Montajı.....	39
3.1. Davlumbazı Ambalajdan Çıkarma.....	39
3.2. Davlumbazın Konumu.....	39
3.3. Askı Vidalarının Duvara Montajı.....	40
3.4. İç Baca Bağlantı Sacının Duvara Montajı.....	41
3.5. Davlumbazın Duvara Montajı.....	42
3.6. Plastik Baca Adaptörünün ve Hava Tahliye Borusunun Montajı.....	43
3.7. Dış Bacanın Montajı.....	44
3.8. İç Bacanın Montajı.....	44
4. Davlumbazın Kullanımı.....	45
4.1. Kontrol Paneli.....	45
4.2 Davlumbazın Kullanım Şekli.....	45
4.2.1. Bacalı Kullanım.....	45
4.2.2. Bacasız Kullanım.....	45
4.3. Alüminyum Filtre Kullanımı.....	46
5. Lambaların Değiştirilmesi.....	46
5.1. Led Lamba Değiştirilmesi.....	46
6. Bakım ve Temizlik.....	47
7. Enerji Tasarrufu İçin Öneriler.....	47
8. Davlumbazın Çalışmama Durumunda Yapılması Gerekenler.....	48

1.GÜVENLİK UYARILARI

UYARI: Lütfen bu kılavuzu sonuna kadar okuyunuz ve belirtilen talimatlara uyunuz!

Bu kılavuz cihazınızın bir parçasıdır ve ileride kullanmak için saklanması gerekmektedir.

Bu kılavuz birden fazla model için geçerli olduğundan dolayı, cihazınızda olmayan bazı donanım ve özellikleri içeriyor olabilir.

UYARI: Bu cihaz ev tipi olarak kişisel kullanım amaçlı üretilmiştir. Ticari amaçlı ve/veya amacı dışında kullanılmamalıdır.

UYARI: Bu cihaz sadece elektrikli ocaklarda kullanılmalıdır, alevli ocaklarda kullanılmamalıdır.

Cihazınızın genişliği en az ocağınızın genişliği kadar olmalıdır.

Cihazınızı ambalajından çıkardıktan sonra, herhangi bir hasar olup olmadığını görmek amaçlı görsel kontrol yapınız. Nakliye kaynaklı bir hasar mevcut ise cihazın montaj işlemini yapmayınız.

DİKKAT: Ambalaj malzemeleri tehlikeli (boğulma, yutma vb..) olabileceğinden dolayı çocuklardan uzak tutunuz.

Montaj işlemi ve elektrik bağlantısı yetkili kişiler tarafından yapılmalıdır. Montaj işleminde, güncel geçerli yapı yönetmeliklerine, yerel elektrik ve gaz işletmelerinin yönetmeliklerine ve hava tahliye sistemleri ile ilgili yönetmeliklere dikkat edilmelidir.

Kılavuzda belirtilen talimatlara uygun olmayan şekilde ürünün montajlanması ve/veya ürünün kullanılması durumunda meydana gelebilecek kazalardan, hasarlardan, yangınlardan ve/veya yaralanmalardan üretici firma sorumluluk kabul etmeyecektir.

Montaj esnasında cihazınızda olabilecek keskin kenarlar nedeniyle yaralanma tehlikesi vardır. Bu yüzden cihazınızın montajı sırasında koruyucu eldiven kullanılmalıdır.

UYARI: Cihazınızın montajı, ürün kolisinin içinde bulunan montaj aksesuarlarıyla yapılmalıdır. Cihazınızın güvenli bir şekilde montajının tamamlanabilmesi için montaj aksesuarlarında bulunan tüm bağlantı elemanları kullanılmalıdır. Farklı olarak, yapıştırıcı, vida, çivi vb malzemeler kullanılmamalıdır.

Cihazınızın montajında, montaj aksesuarlarının içinde bulunan montaj şablonu kullanılmalıdır. Cihazınızın ocak yüzeyinden minimum yüksekliği gazlı ocaklarda 75cm, elektrikli ocaklarda 65cm olacak şekilde montajlanmalıdır. Eğer gazlı ve elektrikli ocaklar birlikte kullanılıyorsa, minimum mesafe 75cm olmalıdır.

Cihaz düz bir yüzey olarak duvara montajlanmalıdır.

DİKKAT: Hava tahliye borusu, şofben, termosifon, kombi, soba, şömine gibi atık gaz bulunan bacalara bağlanmamalı ve minimum Ø120mm tahliye borusu kullanılmalıdır. Ayrıca, özel olarak tasarlanmış bir boşluk değilse çıkış havası bir duvar boşluğuna verilmemelidir. Bu uyarı bacasız (karbon filtre) kullanımlı cihazlar için geçerli değildir.

Hava tahliye borusu mümkün olduğunca kısa ve az dirsekli olmalıdır. Bu uyarı bacasız (karbon filtre) kullanımlı cihazlar için geçerli değildir.

DİKKAT: Cihazınız çalışır durumdayken, ortam için yeterli havalandırma sağlanmazsa, cihazınız ortamdaki havayı çekeceği için vakum oluşacaktır. Bu durumda, bacalı olarak kullanılan ve atık gaz bulunduran (şofben, termosifon, kombi, soba, şömine vb..) diğer ürünlerin gazları tekrar ortama girerek zehirlenmelere sebep olabilir. Odadaki negatif basınç en fazla 4 Pa (0,04 mbar) olmalıdır. Bu uyarı bacasız (karbon filtre) kullanımlı cihazlar için geçerli değildir.

Cihazınızın üzerinde bulunan baca çıkışındaki klapeler, motor çalışır durumdayken açık konumda, motor çalışmıyor durumdayken de kapalı konumda olmalıdır. Bu durumu engelleyen olumsuzluklar ortadan kaldırılmalıdır. Bu uyarı bacasız (karbon filtre) kullanımlı cihazlar için geçerli değildir.

UYARI: Cihazınızın montajı tamamlanmadan elektrik bağlantısı yapılmamalıdır.

Elektrik besleme kablosu hasar görmüş ise cihazın montajı yapılmamalı ve yetkili servisten yenisi tedarik edilip değiştirilmelidir.

UYARI: Cihazınızın kullanım voltajı 220-240V'dur ve topraklı elektrik şebekesine bağlantısı yapılmalıdır.

Cihazınızda bir besleme kablosu ve fiş varsa, fişe kolayca ulaşılabilir şekilde cihaz montajlanmalıdır.

UYARI: Cihazınız elektrik şebekesine doğrudan bağlanacaksa cihaz ile şebeke arasında, kontaklar arasındaki minimum açıklık 3 mm olan, boyutları yüke ve yürürlükteki yasalara uygun bir anahtar yerleştirmek gerekmektedir.

Montaj esnasında besleme kablosu ısıya, sıkışmalara veya ezilmelere maruz kalmamalıdır.

DİKKAT: Güvenliğiniz için, cihaz bağlantı tesisatında "MAX 6 A" sigorta kullanılmalıdır.

Cihazınızın montajı tamamlandıktan sonra inox (paslanmaz) yüzeylerinde bulunan beyaz ve/veya şeffaf koruyucu folyo, ürüne zarar vermeden sökülmelidir.

UYARI: Cihaz filtresiz çalıştırılmamalıdır. Cihaz çalışır konumdayken filtreler yerinden çıkarılmamalıdır.

Cihazınızdaki filtreler belirtilen sürelerde değiştirilmeli ve/veya yıkanmalıdır. Zamanında değiştirilmeyen ve/veya yıkanmayan filtreler, üzerinde biriken yağlardan dolayı yangın riski taşır. Ayrıca bu biriken yağlar cihazınızın performansını düşürecektir.

UYARI: Temizleme veya bakım yapmadan önce, cihazın soğuması beklenmelidir. Sigorta kapatılmalı veya elektrik fişi prizden çıkarılmalıdır.

Davlumbazın iç temizliği yapılırken çok dikkatli olunmalı ve eldiven kullanılmalıdır.

UYARI: Filtre yerine alev dayanıksız filtreleme malzemeleri kullanılmamalıdır. Üretici firmanın orijinal filtreleri kullanılmalıdır.

DİKKAT: Ocağınızdaki gaz bekini alevlemeden önce pişirme gereci (tencere, tava vb..) ocak üzerine konulmalıdır ve davlumbazınızı çalışır konuma getirdikten sonra ocak beki alevlendirilmelidir. Ocağınızdaki alev, pişirme gerecinden (tencere, tava vb..) dışa taşmayacak şekilde ayarlanmalıdır.

UYARI: Ocağınızın üzerinden pişirme gerecini (tencere, tava vb..) almadan önce ocak kapatılmalıdır. Ortamın havalandırılması, yemek kokularının giderilmesi ve bacasız olarak kullanılan davlumbazlarda bulunan karbon filtredeki nemin kuruması için davlumbaz 15 dakika daha çalıştırılmalıdır.

UYARI: Cihazınızın altında bulunan ocağınızda çıplak alev kullanımı cihazınızın filtreleri ve diğer parçaları için tehlike oluşturmaktadır ve bu durum yangına sebep olabilir. Bu yüzden alevli pişirmelerden kaçınılmalıdır ve kesinlikle yüksek çıplak ateş bırakılmamalıdır.

Ocağınızdaki iki gaz bekini kesinlikle aynı anda en büyük alev ayarında 15 dakikadan daha uzun bir süre çalıştırmayınız. 5kW (vok) güçten daha fazla güce sahip bir büyük bek, iki gaz bekinin gücüne eşittir.

UYARI: Kızartma gibi yemekler yaparken, yağlar alev alabileceğinden dolayı bu tarz pişirmeler sürekli takip edilmelidir.

DİKKAT: Oluşabilecek her hangi bir alevlenme durumunda ocak beki söndürülmeli, davlumbaz ve ocak elektrik bağlantıları kesilmelidir. Ateş kesinlikle su ile değil, daima, ıslak bez, yangın söndürme battaniyesi, uygun kapak veya tabak kullanılarak söndürülmelidir.

Bu cihazı, zihinsel, fiziksel, ve duymusal kısıtlamaları bulunanlar, cihazı kullanma tecrübesi ve bilgisi olmayanlar ve çocuklar kullanmamalıdır.

Çocuğunuzun bu ürün ile oynamadığından emin olunuz.

Bozuk ampuller, diğer ampullerde aşırı yüklenme olmaması için hemen değiştirilmelidir. Cihazınızın ampulleri uzun süre çalıştığına ısınacaktır. Bu durumda ampullere dokunulmamalıdır.

UYARI: Cihazınızdaki ampuller ocak aydınlatması olarak tasarlanmıştır. Ortam aydınlatması olarak kullanılmamalıdır. Aksi takdirde ampullerinizin ömrü kısılacaktır.

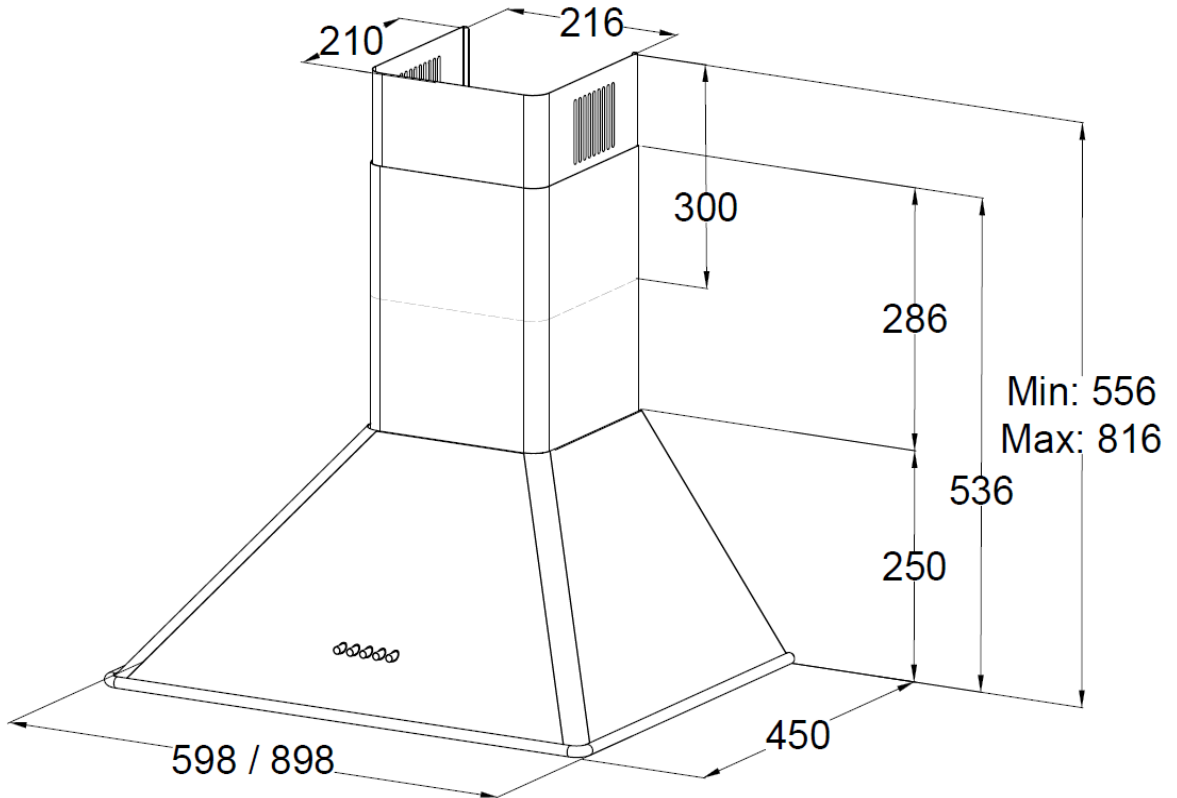
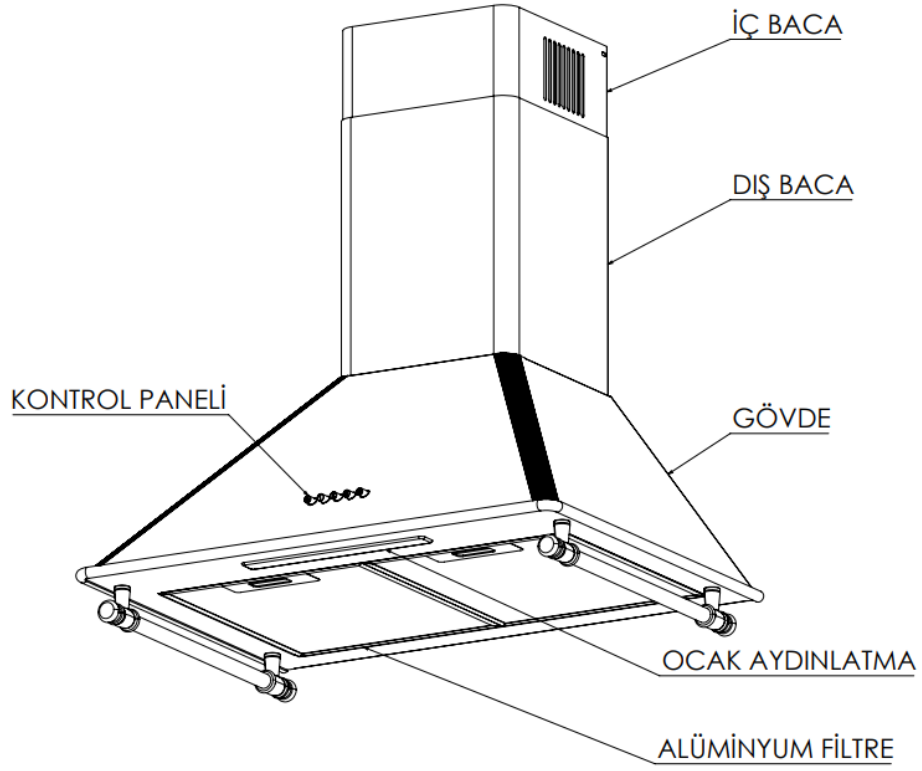
Arıza durumlarında en yakın yetkili servis aranmalıdır.

Cihazın üzerine kesinlikle herhangi bir cisim konulmamalıdır.

Cihazınızın uzun ömürlü olması ve korozyona uğramaması için, ocak kullanılırken davlumbaz da çalıştırılmalıdır.

DİKKAT: LED lambaların içine 3 saniyeden daha uzun bir süre bakılmamalıdır.

2.DAVLUMBAZ TANIM, ÖLÇÜ ve TEKNİK ÖZELLİKLERİ



3. DAVLUMBAZIN MONTAJI

3.1. DAVLUMBAZI AMBALAJDAN ÇIKARMA

Üründe bir deformasyon olup olmadığını kontrol ediniz.

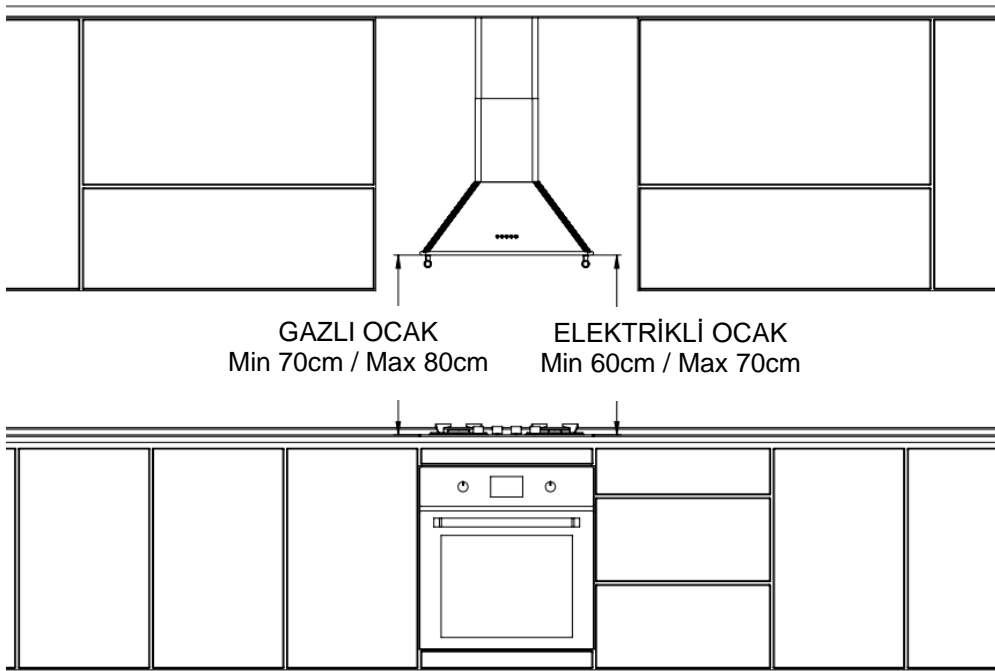
Nakliye arızaları derhal nakliye yetkilisine bildirilmelidir.

Cihaz, camlarına dokunmadan ambalajından çıkarılmalıdır.

Herhangi bir hata, kusur varsa satıcıya bildirilmelidir.

3.2. DAVLUMBAZIN KONUMU

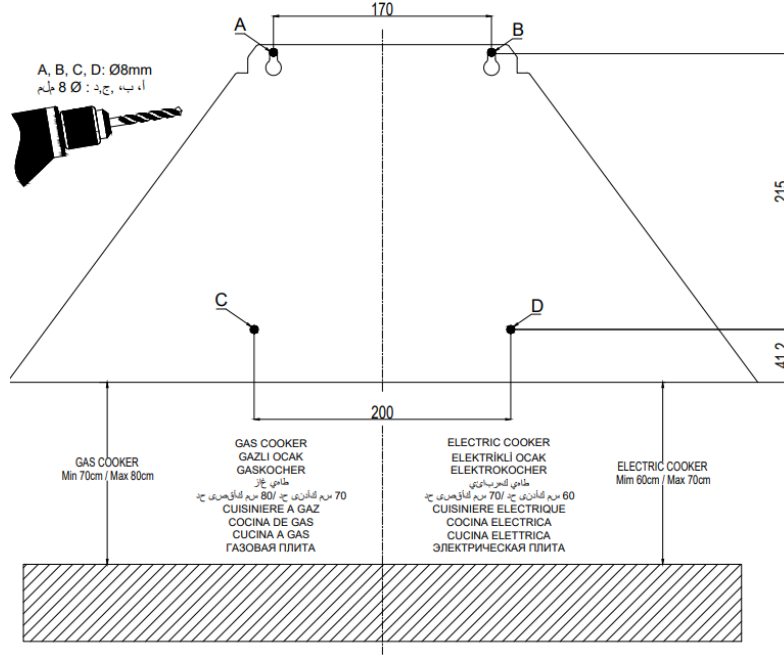
Davlumbazın montaj yüksekliği, gazlı ocaklarda, davlumbaz filtre yüzeyi ile ocak yüzeyi min 70cm max 80cm, elektrikli ocaklarda, davlumbaz filtre yüzeyi ile ocak yüzeyi min 60cm max 70cm olmalıdır (resim 1).



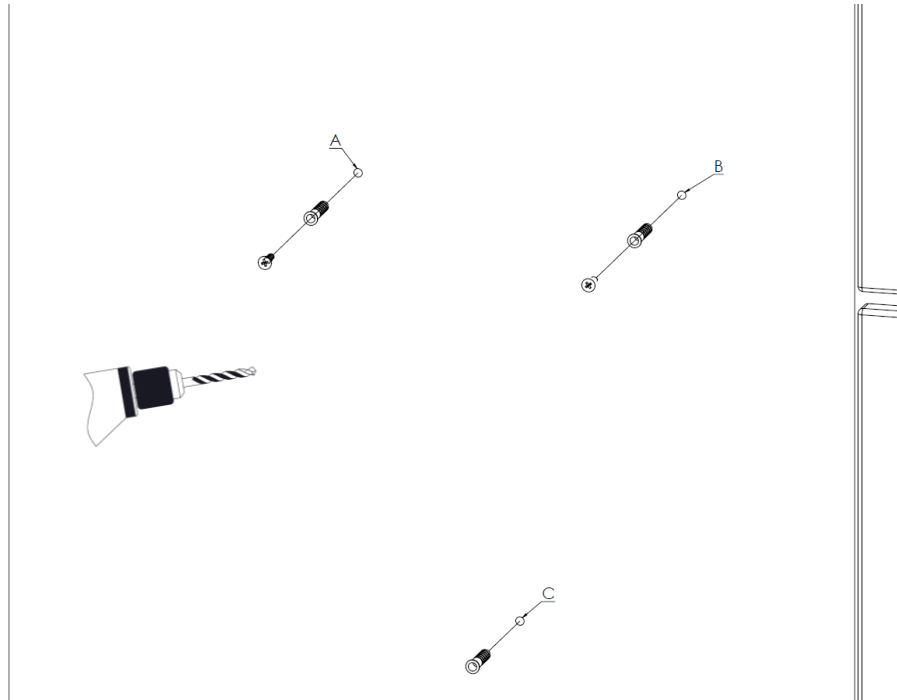
Resim 1

3.3. ASKI VİDALARININ DUVARA MONTAJI

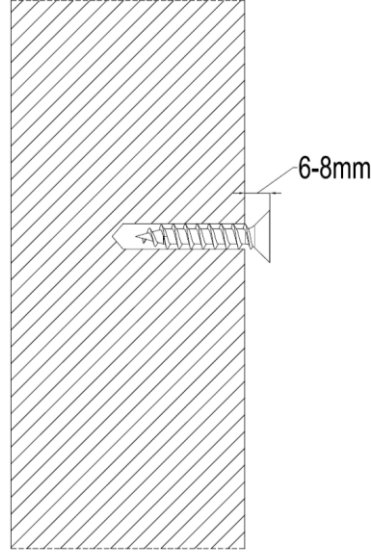
Montaj aksesuarları içerisinden çıkan montaj şablonunu, ocak yüzeyinden olması gereken uygun yüksekliğe göre duvarın asılacağı yüzeye yapıştırınız. A, B, C, D işaretleriyle belirtilen yerlerden (resim 2) Ø8mm'lik matkapla deliniz. Bu deliklere montaj aksesuarları içerisinden çıkan 8'lik dübelleri bir çekiç yardımıyla, dübellere zarar vermeden çakınız ve yine montaj aksesuarlarının içinden çıkan 2 adet 4x40 YHB askı vidalarını bu dübellere (resim 3), vidanın başı 6-8mm kadar dışarda kalacak şekilde sıkınız (resim 4).



Resim 2



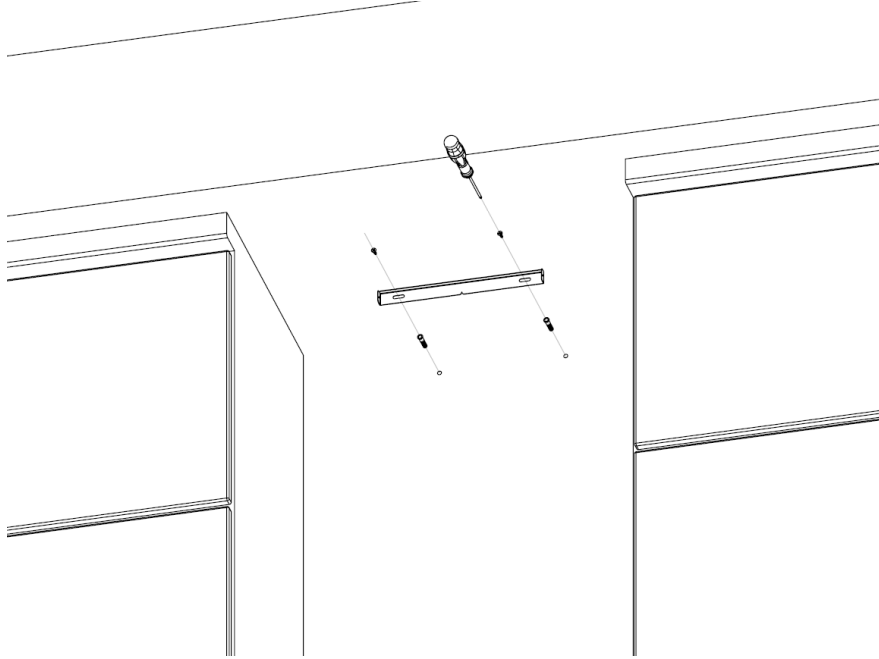
Resim 3



Resim 4

3.4. İÇ BACA BAĞLANTI SACININ DUVARA MONTAJI

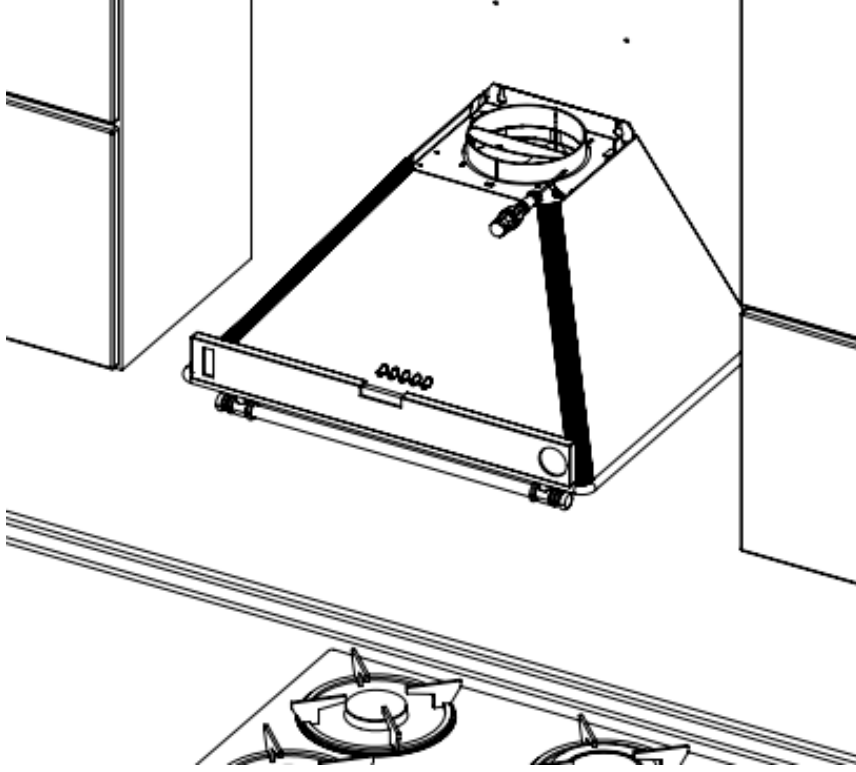
Cihazınızın maximum ve minimum yükseklik ölçüsü bulunmaktadır. Bu yükseklik, cihazınızın ocak yüzeyinden olan mesafesi belirlendikten sonra iç bacayı yukarı aşağı hareket ettirerek hesaplanabilmektedir. İstenilen iç baca yüksekliği belirlendikten sonra, iç baca bağlantı sacını duvara sabitleyebilmek için, delinecek yerleri iç baca bağlantı sacı kullanılarak işaretleyiniz ve $\varnothing 6$ mm'lik matkapla deliniz. Bu deliklere montaj aksesuarları içinden çıkan 2 adet 6'lık dübeli bir çekiç yardımıyla, dübellere zarar vermeden çakınız. İç baca bağlantı sacını yine montaj aksesuarları içinden çıkan 2 adet 3,5x30 YHB vidalarıyla bu dübellere sabitleyiniz (resim 5). Davlumbaz montajının sonunda iç baca bu bağlantı sacına montajlanacaktır. İç baca bağlantı sacı yüksekliği cihazınızın maximum ve minimum değerleri içinde bulunmalıdır. İç baca bağlantı sacı, eksen olarak ocağınızın tam ortasında bulunmalı, sağ ve sol boşluk mesafeleri birbirine eşit olmalıdır.



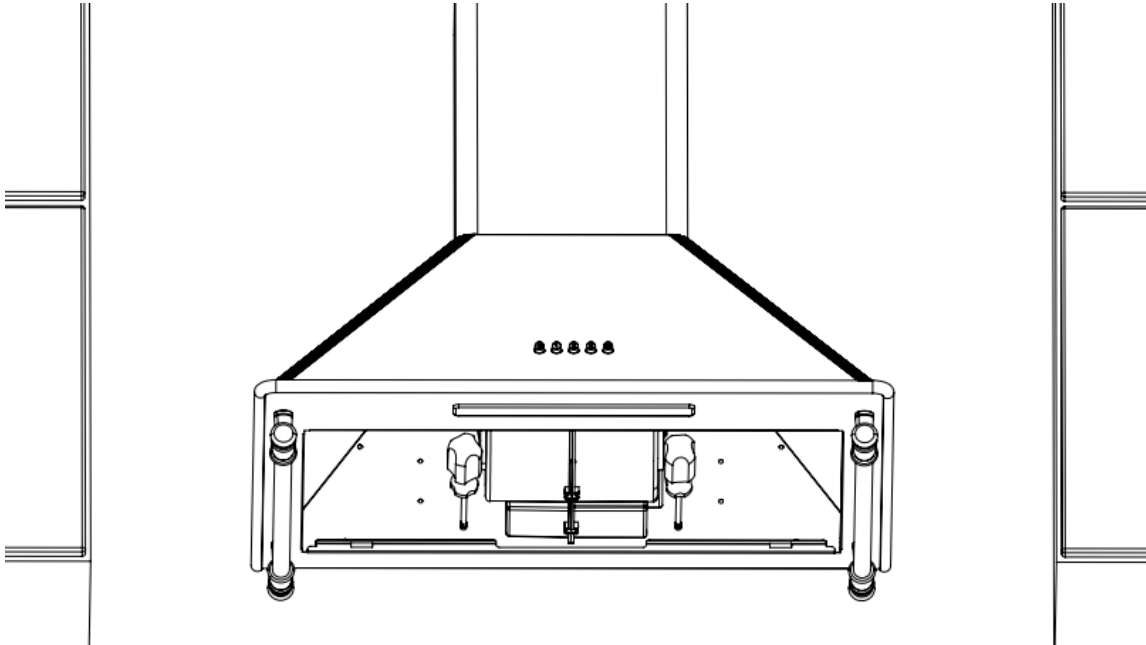
Resim 5

3.5. DAVLUMBAZIN DUVARA MONTAJI

Davlumbazı gövdesinden tutup kaldırarak, gövde üzerinde bulunan askı saclarını duvarda bulunan askı vidalarına asınız. **Davlumbaz kaldırılırken ahşap cam gibi kısımlardan tutulmamalıdır.** Davlumbazın yere olan paralelliğini ayarladıktan sonra, duvarda bulunan askı vidalarını sıkınız (resim 6). Montaj şablonunda, C ve D ile belirtilen noktalardaki vidayı sıkmak için uzun uçlu tornavida kullanınız (resim 7).



Resim 6

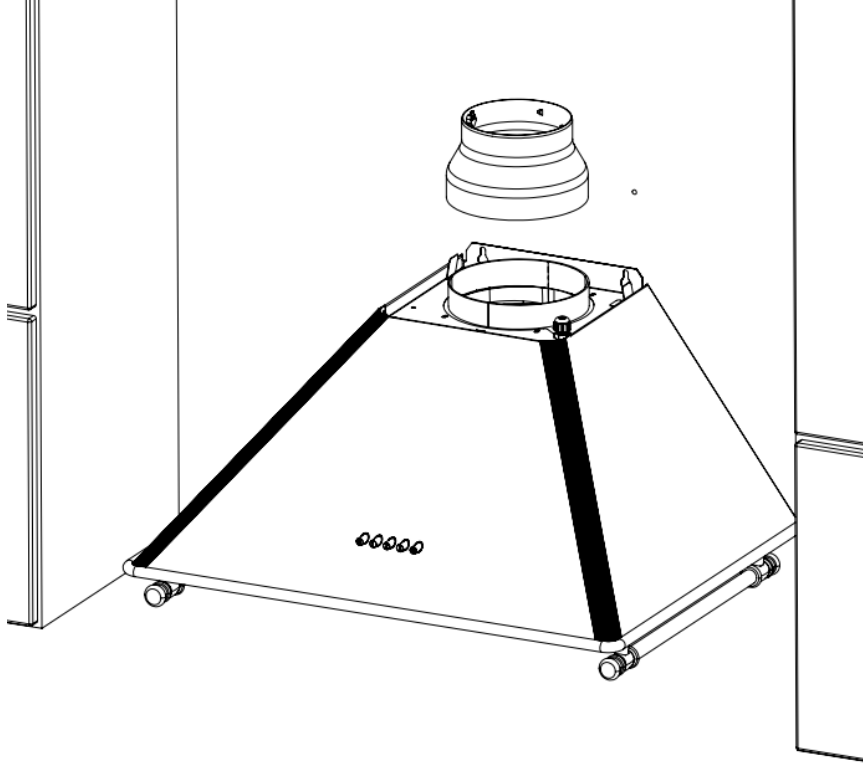


Resim 7

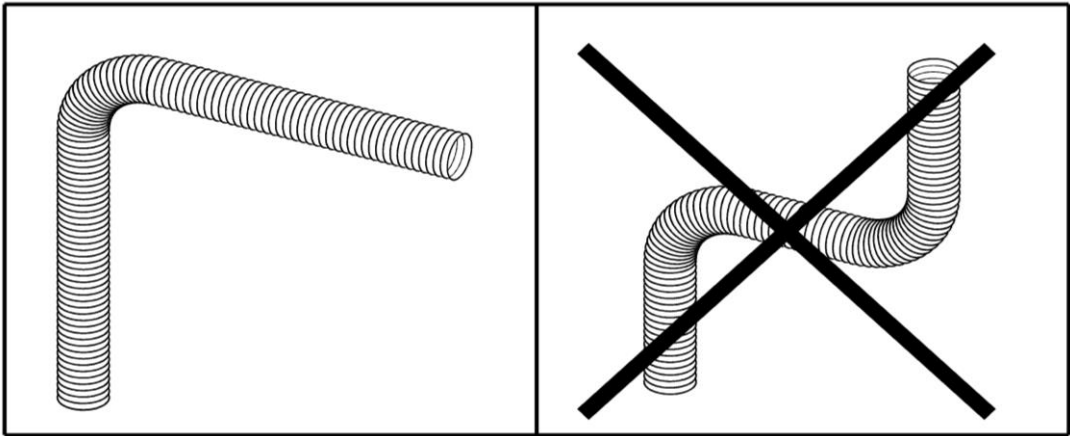
3.6. PLASTİK BACA ADAPTÖRÜNÜN ve HAVA TAHLİYE BORUSUNUN MONTAJI

Plastik baca adaptörünü gövde üzerinde bulunan motora takınız. Hava tahliye borusunu da plastik baca adaptörüne takınız (resim 8). Bir kelepçe yardımıyla boruyu sabitleyiniz. Hava tahliye borusunun diğer ucunu odada bulunan baca deliğine takınız. Minimum Ø120mm hava tahliye borusu kullanılmalıdır.

Hava tahliye borusu mümkün olduğunca kısa ve az dirsekli olmalıdır. Bu uyarı bacasız (karbon filtre) kullanımlı cihazlar için geçerli değildir.

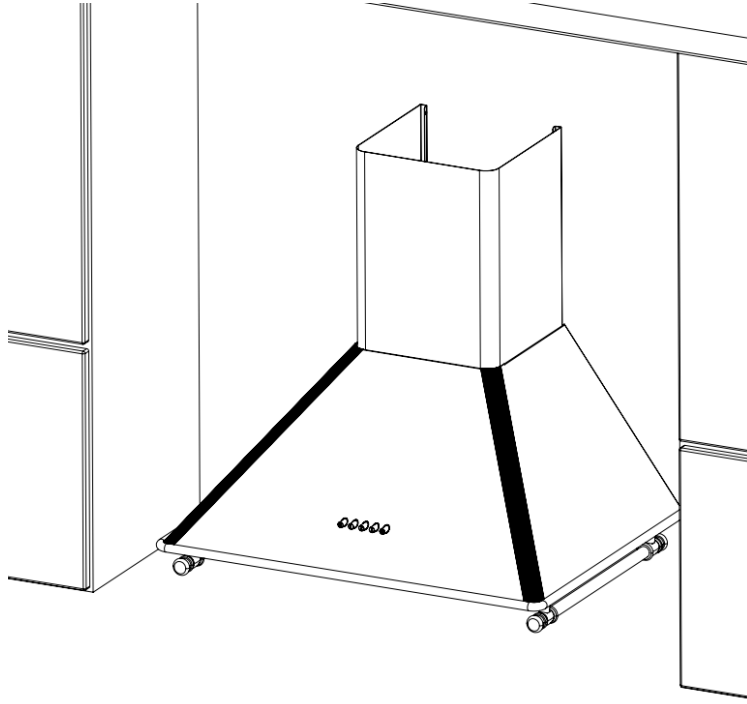


Resim 8



3.7. DIŐ BACANIN MONTAJI

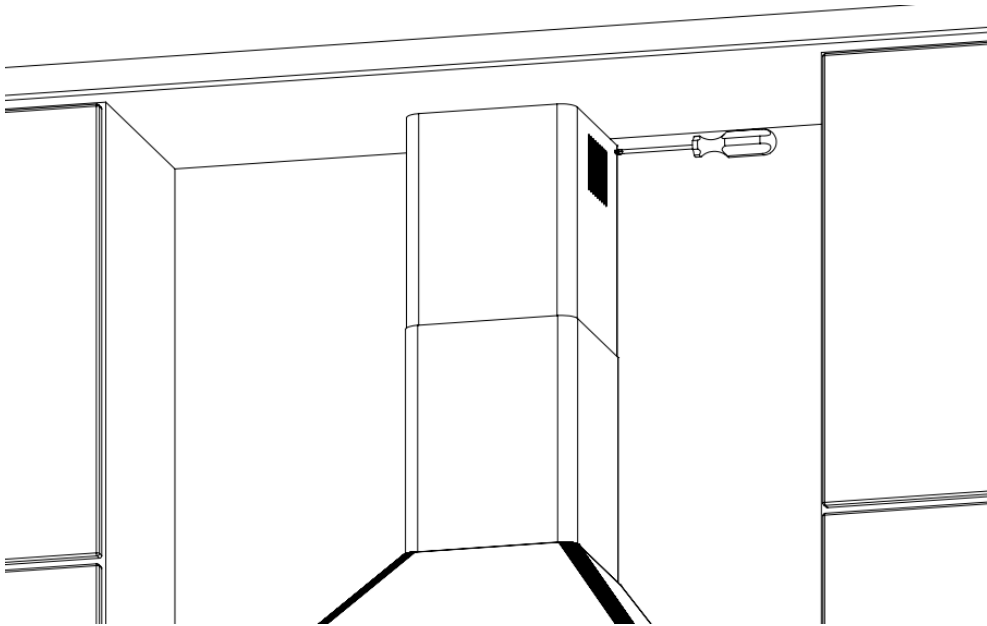
Dıő bacayı, içinde iç bacayla birlikte gövde üzerine yerleőtiriniz (resim 9).



Resim 9

3.8. İÇ BACANIN MONTAJI

İç bacayı, dıő bacanın içinden yukarı doğru çekerek, iç baca bağlantı sacına kadar uzatınız. İç bacayı 2 adet 3,5x9,5 vidayla sabitleyiniz (resim 10).



Resim 10

4. DAVLUMBAZIN KULLANIMI

4.1. KONTROL PANELİ



1. Motor kapama. Davlumbazın motorunu durdurmak için kullanılır.
2. 1. devir. Davlumbazın motorunu 1. devirde çalıştırmak için kullanılır.
3. 2. devir. Davlumbazın motorunu 2. devirde çalıştırmak için kullanılır.
4. 3. devir. Davlumbazın motorunu 3. devirde çalıştırmak için kullanılır.
5. Lamba açma/kapama. Ocak aydınlatma lambalarını açıp kapatmada kullanılır.

4.2. DAVLUMBAZIN KULLANIM ŞEKLİ

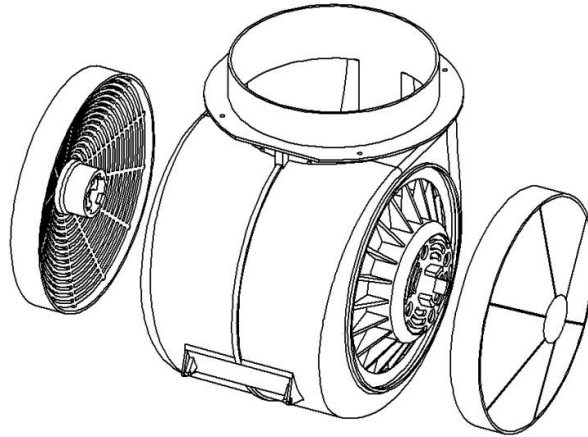
Cihazınız bacalı ve bacasız kullanıma uygun bir şekilde üretilmiştir.

4.2.1. BACALI KULLANIM

Cihazınız, iç ortamdaki havayı dış ortama tahliye edebilecek şekilde odadaki bir bacaya bağlanmalıdır. Minimum Ø120mm tahliye borusu kullanılmalıdır. Cihazınızın daha verimli çalışabilmesi için mümkün olduğunca kısa ve az dirsekli tahliye borusu kullanılmalıdır. Cihazınızda karbon filtre takılı ise çıkarılması gerekmektedir.

4.2.2. BACASIZ KULLANIM

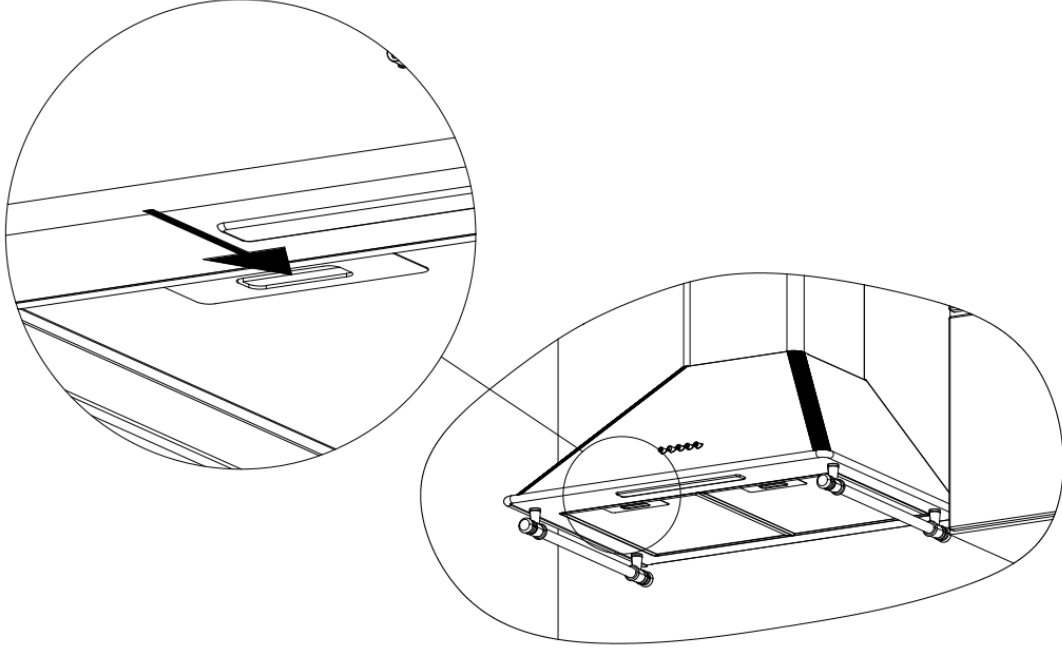
Baca bulunmayan veya baca bağlantısının yapılamadığı ortamlarda Karbon Filtre kullanılır. Ortamdaki hava karbon filtrede filtrelenerek tekrar ortama verilir. Karbon filtreleri yerine takmak için, öncelikle alüminyum filtreler yerinden çıkarılmalıdır. Karbon filtreleri salyangoz bloğuna çevirerek yerine taktıktan sonra tekrar alüminyum filtreler yerine takılmalıdır (resim 11). Karbon filtrelili kullanımlarda da alüminyum filtreler kesinlikle kullanılmalıdır. Filtreler yetkili servislerden temin edilebilir.



Resim 11

4.3. ALÜMİNYUM FİLTRE KULLANIMI

Alüminyum filtreler ortamda bulunan nem ve yağları tutarak cihazınızın uzun ömürlü olmasını sağlar. Filtreyi yerinden çıkarmak için üzerindeki mandalı bastırarak yerinden çıkarabilirsiniz (resim 12). Filtrenin düşmemesine dikkat ediniz. Davlumbazınızı alüminyum filtresiz kesinlikle kullanmayınız.

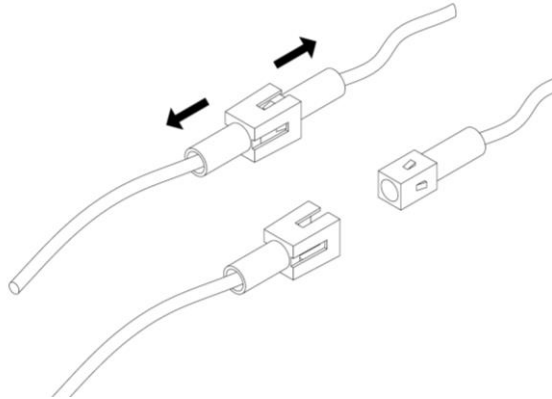


Resim 12

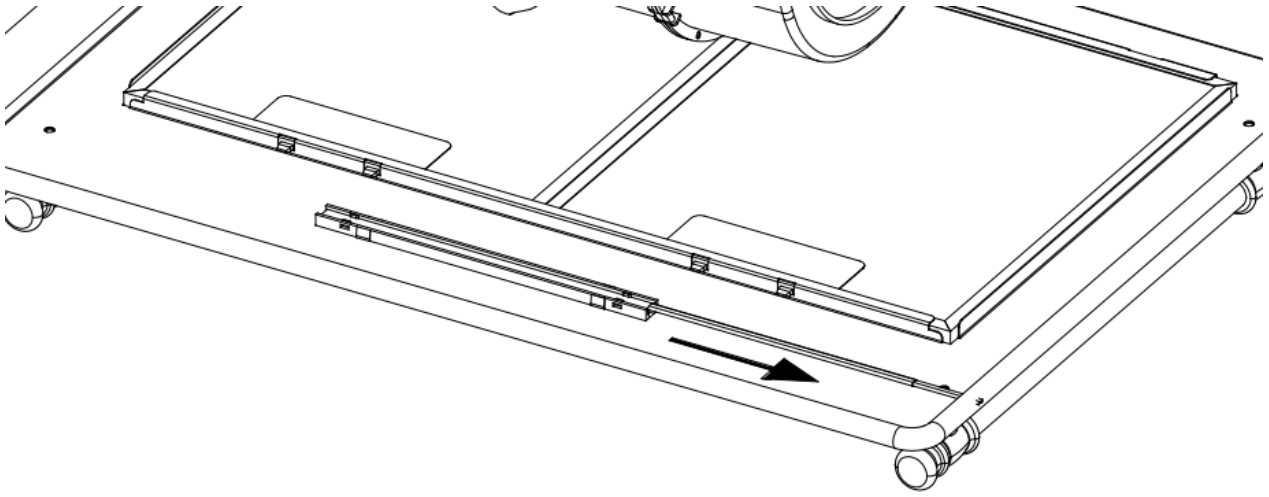
5. LAMBALARIN DEĞİŞTİRİLMESİ

5.1. LED LAMBALARIN DEĞİŞTİRİLMESİ

Lamba değişiminde aynı tip lamba kullanılmalıdır. Lambayı değiştirmek için öncelikle cihazın elektrik bağlantısını kesiniz. Alüminyum filtreleri yerinden çıkarınız. Led lambanın soketli olan kablo bağlantısını ayırınız (resim 13). Ledi kablosundan tutarak, ok yönünde çekerek led lambayı yerinden çıkarınız (resim 14). Yetkili servislerden temin edebileceğiniz led lambayı aynı işlemlerin tersini uygulayarak yerine takınız. Lambaların çalıştığını kontrol ediniz. Değişim esnasında cihazınıza zarar vermeyiniz.



Resim 13



Resim 14

6. BAKIM ve TEMİZLİK

Bakım ve temizliğe başlamadan önce davlumbazın elektrik bağlantısını kesiniz.

Bakım ve temizliğe başlamadan önce davlumbazın soğumasını bekleyiniz.

Cihazınızın performansı ve kullanım ömrü bakımından belirli aralıklarla (en fazla 2 ayda bir) temizlik ve bakımının yapılması gerekmektedir.

Cihazınızın iç kısımlarında ve bacasında oluşan yağlar yangın riskini artırır.

Kurumuş kirleri nemli bir bezle yumuşatınız, kazıma yapmayınız.

Alüminyum filtrelerin yağ ve kir birikmesinden dolayı cihazınızın performansı düşecektir.

Alüminyum filtreler ayda bir sabunlu sıcak suyla yada bulaşık makinesinde 60°C'de yıkanmalıdır. Filtrenin yüzeyi renk değiştirebilir. Bu durum performansı etkilememektedir, değişim gerekmektedir.

Bulaşık makinesinde yıkarken, filtreleri sıkıştırmadan bulaşık makinesine yerleştiriniz. Sıkışık durumlarda alüminyum yüzeyler deforme olabilir.

Alüminyum filtreleri yıkadıktan sonra kurulamadan yerine takmayınız.

Karbon filtreler kesinlikle yıkanmamalıdır. Ortalama 6 ayda bir karbon filtreler değiştirilmelidir.

Elektronığe nem girmesi nedeniyle hasar tehlikesi vardır. Kumanda elemanlarını kesinlikle yağ bezle temizlemeyin.

Yanlış temizleme sonucunda yüzey hasar görebilir. Inox (paslanmaz) yüzeyler, sadece fırçalanma yönünde temizlenmelidir.

Aspiratörün dış yüzeyleri sabunlu su veya alkol ile ıslatılmış nemli bir bezle silinmelidir.

Inox ürünler için, inox (paslanmaz) yüzey temizleyici kullanmak ürününüzün daha uzun ömürlü olmasını sağlayacaktır.

Cihazınızın yüzeyi ve kumanda paneli çizilmeye karşı hassastır. Ovucu, sert veya keski temizlik malzemeleri yüzeylere zarar verebilir. Bu tür temizlik malzemelerini kullanmayınız.

Davlumbazınızı tüy bırakmayan bir bezle kurulayınız.

7. ENERJİ TASARRUFU İÇİN ÖNERİLER

Cihazınızı daha verimli kullanabilmek için;

Minimum Ø120mm, daha verimli bir kullanım için Ø150mm tahliye borusu kullanınız.

Tahliye borusunun en az dirsek olacak şekilde bağlantısını yapınız.

Metal filtrlerin temizlik, karbon filtrelerin değişim zamanlarına dikkat ediniz.

Çok kirli alüminyum filtreleri bulaşık makinesinde diğer bulaşıklarla birlikte yıkamayınız.

Yoğun emiş gerekmediği durumlarda cihazınızı düşük devirlerde çalıştırınız.

Ocak bekini alevlemeden önce davlumbazınızı çalıştırınız.

Pişirme işleminiz bitince ortamın tamamen havalandırılabilmesi için davlumbazınızı 15 dakika daha

çalıştırınız. Nakliye ihtiyacı duyulduğunda orijinal ambalajıyla taşıyınız. Ambalaj malzemelerini çocukların ulaşamayacağı bir yerde saklayınız.

8. DAVLUMBAZIN ÇALIŞMAMA DURUMUNDA YAPILMASI GEREKENLER

Servis ile temasa geçmeden önce;
Cihazınız çalışmıyor ise, fişin prize takılı olduğundan ve tesisattaki elektrik sigortasının sağlam olduğundan emin olunuz.

Tuşların kenarlarının kontrol ediniz. Tuşların çalışmasını engelleyecek kirleri temizleyiniz.

Aydınlatmalar çalışmıyorsa ampullerin sağlamlığını ve sıklığını kontrol ediniz.

Cihazınızın bacasından ortama kirli hava giriyor ise cihazınızın baca çıkışında bulunan klapelerin çalışıp çalışmadığını kontrol ediniz.

Ürüne zarar verebilecek herhangi bir işlem yapmayınız.

Servis ve Yedek parça;

Ürününüzü ücretsiz olarak yetkili servislerimize montaj yaptırınız.

Ürününüzün yedek parçalarını satıcınız veya yetkili servisizden temin edebilirsiniz.

Ambalajın içinde ürün ile birlikte yetkili servis listesi bulunmaktadır.

Servisiniz veya satıcınız ile temas kurduğunuzda yedek parça isteyebilmek için ürün etiketinde görebileceğiniz ürün model adını bildiriniz. Alüminyum filtreyi yerinden çıkardığınızda ürün etiketini görebilirsiniz.

Servisle temasa geçmeden önce aşağıdaki tabloya göre davlumbazınızı kontrol ediniz. Problem devam ediyor ise satıcınız ile veya yetkili servis ile temasa geçiniz.

	Elektrik bağlantısını kontrol ediniz. (Şebeke voltajı 220-240 V olmalı, Davlumbaz topraklı prize bağlanmalıdır.)	Motor anahtarını kontrol ediniz. (Motor anahtarını açık konumda olmalıdır.)	Lamba anahtarını kontrol ediniz. (Lamba anahtarını açık konumda olmalıdır.)	Alüminyum filtreyi kontrol ediniz. (Alüminyum kaset filtre normal şartlarda ayda bir yıkanmalıdır.)	Ampulleri kontrol ediniz. (Ampulleri sağlam olmalıdır.)	Hava çıkış bacasını kontrol ediniz. (Hava çıkış bacası açık olmalıdır.)	Karbon filtreyi kontrol ediniz. (Karbon filtre ile çalıştırmada karbon filtre normal şartlarda 3 ayda bir değiştirilmelidir.)
Davlumbaz çalışmıyor	X	X					
Aydınlatma lambası yanmıyor	X		X		X		
Davlumbaz hava çekişi zayıf				X		X	X
Dışarı hava vermiyor (bacasız ortamlarda)				X			X

Cihazınızın kullanım (cihazın gerekli fonksiyonlarını yerine getirebilmesi için gerekli olan yedek parça bulundurma) süresi 10 yıldır.