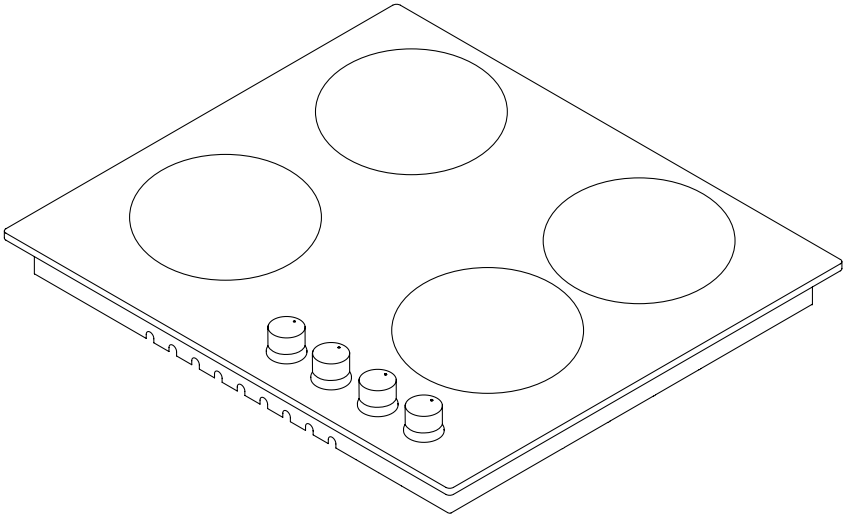


BUILT-IN COOKTOP

Gas und elektrisch

Gas and electric cooktop

Gaz ve elektrikli ankastre ocak



BEDIENUNGSANLEITUNG **DE**

USER MANUAL **GB**

KULLANMA KILAVUZU **TR**

Sehr geehrter verbraucher,

Unser ziel ist es gemäß dem gesamtqualitätssinnes ihnen ein erfolgreiches produkt zu gewährleisten, dass in einer anspruchsvollen atmosphäre und in modernen werken produziert wird.

Daher empfehlen wir ihnen vor der nutzung des produktes die gebrauchsanleitung sorgfältig zu lesen und aufzubewahren, damit sie diese bei bedarf wieder verwenden können.

Bemerkung: Diese gebrauchsanleitung wurde für mehrere ausführungen vorbereitet. Einige der in der anleitung aufgeführten eigenschaften können mit den eigenschaften ihres gerätes nicht übereinstimmen.

Alle unsere geräte sind für den privaten gebrauch gedacht, nicht für eine kommerzielle verwendung.

Produkte, die mit (*) markiert sind, sind optional.

“Erfüllt die WEEE-Bestimmungen”

Inhalte

Wichtige Sicherheitshinweise.....	4
Elektrische Sicherheit.....	6
Gasicherheit.....	8
Gasanschluss.....	11
Geräteübersicht.....	15
Technische Daten.....	16
Installation Der Herdplatte.....	18
Zählerabschneider Abmessungen.....	21
Steuertafel.....	22
Anwendung Des Herds.....	23
Pflege Und Reinigugn.....	27
Fehlerbehebung.....	28
Handhabungsregeln.....	29
Umweltgerechte Entsorgung.....	29
Verpackungsinformationen.....	29

WICHTIGE SICHERHEITSHINWEISE

1. Installation und Reparatur sollten immer von einem **“AUTORISIERTEN SERVICE”** durchgeführt werden. Der Hersteller haftet nicht für Operationen, die von unbefugten Personen durchgeführt werden.
2. Bitte lesen Sie diese Bedienungsanleitung sorgfältig durch. Nur so können Sie das Gerät sicher und korrekt benutzen.
3. Der Backofen sollte gemäß der Bedienungsanleitung benutzt werden.
4. Halten Sie Kinder unter 8 Jahren und Haustiere bei der Arbeit fern.
5. **WARNUNG: Brandgefahr; lagern Sie die Materialien nicht auf der Kochfläche.**
6. **WARNUNG: Das Gerät und seine zugänglichen Teile werden bei der Verwendung heiß.**
7. Die Einstellungsbedingungen für dieses Gerät sind auf dem Etikett angegeben. (oder auf dem Typenschild)
8. Während der Verwendung können die zugänglichen Teile heiß sein. Kleinkinder sind von dem Gerät fernzuhalten.
9. **WARNUNG: Dieses Gerät ist zum Kochen bestimmt. Es darf keinesfalls für andere Zwecke, wie z. B. die Beheizung des Raums, verwendet werden.**
10. Verwenden Sie zum Reinigen des Geräts keine Dampfreiniger.
11. Versuchen Sie NIEMALS das Feuer mit Wasser zu löschen. Schalten Sie nur den Geräteschaltkreis aus und decken Sie die Flamme dann mit einem Deckel oder einer Löschdecke ab.
12. Kinder unter 8 Jahren sollten ferngehalten werden, wenn sie nicht kontinuierlich überwacht werden können.
13. Das Berühren der Heizelemente sollte vermieden werden.
14. **VORSICHT: Der Kochvorgang muss überwacht werden. Der Kochvorgang muss immer überwacht werden.**
15. Das Gerät ist nicht für die Verwendung mit einem externen Timer oder einem separaten Fernbedienungssystem geeignet.
16. Dieses Gerät kann von Kindern über 8 Jahren, Menschen mit

körperlichen, Hör- oder mentalen Problemen oder Menschen mit mangelnder Erfahrung oder Wissen verwendet werden; solange die Kontrolle gewährleistet ist oder Informationen über die Gefahren zur Verfügung gestellt werden.

- 17.** Dieses Gerät ist ausschließlich zum Einsatz im Haushalt vorgesehen.
- 18.** Kinder dürfen nicht mit dem Gerät spielen. Reinigung und Wartung dürfen nicht von Kindern durchgeführt werden, es sei denn, sie sind älter als 8 Jahre und werden von Erwachsenen beaufsichtigt.
- 19.** Halten Sie das Gerät und den Netzkabel fern vom Zugang von Kindern unter 8 Jahren.
- 20.** Legen Sie Vorhänge, Tüll, Papier oder brennbares (zündfähiges) Material vom Gerät weg, bevor Sie das Gerät benutzen. Stellen Sie keine brennbaren Materialien auf bzw. in die das Gerät.
- 21.** Halten Sie die Belüftungskanäle offen.
- 22.** Geschlossen Dosen und Gläser nicht erhitzen. Der Druck kann dazu führen, dass Gläser explodieren.
- 23.** Verwenden Sie das Produkt nicht in medizinischen und/oder unter Einfluss von Alkohol, der Ihre Urteilsfähigkeit beeinträchtigen könnten.
- 24.** Überprüfen Sie nach jedem Gebrauch, ob das Gerät ausgeschaltet ist.
- 25.** Seien Sie vorsichtig, wenn Sie Alkohol in Ihrem Essen verwenden. Alkohol verdampft bei hohen Temperaturen und kann Feuer fangen, wenn es mit heißen Oberflächen in Berührung kommt.
- 26.** Wenn das Gerät defekt ist oder sichtbare Schäden aufweist, betreiben Sie das Gerät nicht.
- 27.** Stellen Sie keine Gegenstände auf das Gerät, die Kinder erreichen könnten.
- 28.** Die Verpackungsmaterialien stellen eine Gefahr für Kinder dar. Verpackungsmaterial von Kindern fernhalten.
- 29.** Die Backofenzufuhr kann bei allen Bauarbeiten zu Hause unterbrochen werden. Nach Abschluss der Arbeiten muss der Backofen wieder von einem autorisierten Service angeschlossen werden.

30. Legen Sie keine Metallgegenstände wie Messer, Gabeln, Löffel oder Deckel auf die Oberfläche des Kochfeldes, da sie sehr heiß werden können.
31. Um Überhitzung zu vermeiden, sollte das Gerät nicht hinter einer dekorativen Abdeckung installiert werden.
32. Schalten Sie das Gerät aus, bevor Sie die Schutzvorrichtungen entfernen. Nach der Reinigung die Schutzvorrichtungen gemäß den Anweisungen installieren.
33. Kabelbefestigungspunkt muss geschützt sein.
34. **HINWEIS: Wenn das Glas des Ofens zerbrochen ist, schalten Sie jedes Heizelement sofort aus und trennen Sie das Gerät von der Stromquelle, berühren Sie nicht die Oberfläche des Geräts und benutzen Sie das Gerät nicht.**
35. Der Benutzer sollte den Backofen nicht alleine bedienen.
36. Bei der Reinigung von Gasbrennern ist Vorsicht geboten. Dies kann zu Verletzungen führen.
37. Da das Kochfeld während des Kochens oder direkt nach dem Kochen heiß ist, kann es aufgrund von extremen Temperaturen und Dampf zu Verbrühungen kommen.
38. Wenn der Herd während des Kochvorgangs nicht ausgeschaltet wird, kann der Benutzer heiße Oberflächen berühren, die Verbrennungen verursachen.
39. Wenn schwere Lasten auf dem Herd liegen, können diese Lasten umkippen. Dies kann zu Verletzungen führen.
40. Trennen Sie das Gerät nach der Installation von einem zugänglichen Stecker oder einem Schalter in der Festverdrahtung, es sei denn, dies ist möglich.

ELEKTRISCHE SICHERHEIT

1. Schließen Sie das Gerät an eine geerdete Steckdose an, die durch eine Sicherung geschützt ist, die den in der technischen Spezifikation angegebenen Werten entspricht.
2. Lassen Sie eine geerdete Ausrüstung von einem autorisierten Elektriker installieren. Unsere Firma ist nicht verantwortlich für die

Schäden, die entstehen, wenn das Produkt ohne Erdung gemäß den örtlichen Vorschriften verwendet wird.

- 3. WARNUNG: Wenn die Oberfläche gerissen ist, schalten Sie das Gerät aus, um die Gefahr eines Stromschlags zu vermeiden.**
4. Waschen Sie das Gerät niemals, indem Sie es mit Wasser bespritzen oder Wasser darauf gießen! Es besteht Stromschlaggefahr.
5. Berühren Sie den Stecker nicht mit nassen Händen. Ziehen Sie nicht am Netzkabel, sondern fassen Sie stets am Stecker selber an.
6. Ziehen Sie stets den Netzstecker, bevor Sie das Gerät aufstellen, warten, reinigen oder im Falle einer Reparatur.
7. Stellen Sie sicher, dass der Stecker fest in der Steckdose steckt, um Funkenbildung zu vermeiden.
8. Wenn das Netzkabel (das Kabel mit Stecker) beschädigt ist, muss dieses Kabel vom Hersteller oder seinem Kundendienst oder einem ähnlich qualifizierten Personal ausgetauscht werden, um eine gefährliche Situation zu vermeiden.
9. Verwenden Sie keine anderen beschädigten Kabel oder Verlängerungskabel außer das Originalkabel.
10. Verwenden Sie zur Reinigung des Geräts keine Dampfreiniger, da dies zu Stromschlägen führen kann.
11. Stellen Sie sicher, dass sich keine Flüssigkeit oder Feuchtigkeit in der Steckdose befindet, in der der Produktstecker installiert ist.
12. Ein omnipolarer Schalter, der die Stromversorgung unterbrechen kann, ist für die Installation erforderlich. Die Trennung von der Stromversorgung muss mit einem Schalter oder einer integrierten Sicherung versehen sein, die gemäß der Bauvorschriften an der festen Stromversorgung installiert ist.
13. Das Netzkabel (das Kabel mit Stecker) darf die heißen Teile des Geräts nicht berühren.
14. Ziehen Sie stets den Netzstecker, bevor Sie das Gerät aufstellen, warten, reinigen oder im Falle einer Reparatur.
15. Das Gerät ist mit einem Y-Kabel ausgestattet.
16. Die Schutzschalter des Backofens müssen so angebracht werden,

dass der Endbenutzer sie bei der Installation des Backofens erreichen kann.

17. Feste Verbindungen müssen an eine Stromversorgung angeschlossen werden, die eine allpolige Trennung ermöglicht. Bei Geräten mit einer Überspannungskategorie unter III muss die Trennvorrichtung gemäß dem Verdrahtungscode an die feste Stromversorgung angeschlossen werden.
18. Zündschalter nicht aus dem Gerät ziehen. Ansonsten sind stromführende Kabel zugänglich. Dies kann zu einem elektrischen Schlag führen.

Gassicherheit

1. Dieses Gerät ist an keine Ableitungsvorrichtung für Verbrennungsprodukte angeschlossen. Dieses Gerät muss gemäß den geltenden Installationsvorschriften angeschlossen und installiert werden. Bedingungen bezüglich der Belüftung müssen berücksichtigt werden.
2. Wenn ein Gaskochgerät benutzt wird; werden Feuchtigkeit, Hitze und brennende Produkte im Raum erzeugt. Stellen Sie vor allem sicher, dass die Küche gut belüftet ist, wenn Sie das Gerät betreiben und natürliche Lüftungsöffnungen erhalten oder eine mechanische Lüftungsanlage installieren.
3. Nach intensiver Verwendung des Geräts für längere Zeit, kann eine zusätzliche Belüftung erforderlich sein. Öffnen Sie zum Beispiel ein Fenster oder stellen Sie ggf. eine höhere Geschwindigkeit für die mechanische Belüftung ein.
4. Dieses Gerät darf nur an gut belüfteten Orten in Übereinstimmung mit den geltenden Vorschriften verwendet werden. Bitte lesen Sie das Handbuch, bevor Sie dieses Produkt installieren oder benutzen.
5. Stellen Sie vor dem Aufstellen des Geräts sicher, dass die lokalen Netzwerkbedingungen (Gasart und Gasdruck) den Anforderungen des Geräts entsprechen.
6. Der Mechanismus kann nicht länger als 15 Sekunden lang ausgeführt werden. Wenn der Brenner nach 15 Sekunden nicht an ist, stoppen Sie den Mechanismus und warten Sie mindestens eine

Minute, bevor Sie versuchen, den Brenner erneut zu zünden.

7. 7. Alle Arten von Arbeiten an der Gasinstallation müssen von autorisierten und kompetenten Personen durchgeführt werden.
8. 8. Dieses Gerät ist auf Erdgas (NG) eingestellt. Wenn Sie Ihr Produkt mit einer anderen Gasart verwenden müssen, müssen Sie einen autorisierten Service für die Umstellung beantragen.
9. 9. Für einen ordnungsgemäßen Betrieb sollten Haube, Gasrohr und Klemme regelmäßig gemäß den Empfehlungen des Herstellers und bei Bedarf ausgetauscht werden.
10. 10. Gas sollte in Gasprodukten gut verbrennen. Gut brennendes Gas kann aus blauer Flamme und kontinuierlichem Brennen erkannt werden. Wenn Gas nicht ausreichend verbrennt, kann Kohlenmonoxid (CO) erzeugt werden. Kohlenmonoxid ist ein farbloses, geruchloses und sehr giftiges Gas; sogar kleine Mengen haben tödliche Wirkung.
11. 11. Fragen Sie Ihre lokale Gasversorgung nach den Telefonnummern für Notfälle im Zusammenhang mit Gas und die Maßnahmen, die bei Geruchsbelästigung getroffen werden.

Was tun, wenn Gasgeruch festgestellt wird

1. Keine offenen Flammen verwenden und nicht rauchen.
2. Betätigen Sie keinen elektrischen Schalter.
(Zum Beispiel: Lampenschalter oder Türklingel)
3. Verwenden Sie kein Telefon oder Mobiltelefon.
4. Öffnen Sie Türen und Fenster.
5. Schließen Sie alle Ventile an den Geräten, die Gas und die Gaszähler verwenden.
6. Rufen Sie die Feuerwehr von einem Telefon vor dem Haus an.
7. Überprüfen Sie alle Schläuche und deren Anschlüsse auf Undichtigkeiten. Wenn Sie immer noch Gas riechen, verlassen Sie das Haus und warnen Sie Ihre Nachbarn.
8. Gehen Sie nicht in das Haus, bis die Behörden erklären, dass es sicher ist.

Verwendungszweck

1. Dieses Produkt ist für den Heimgebrauch bestimmt. Die kommerzielle Nutzung des Gerätes ist nicht gestattet.
2. Dieses Gerät darf nur zum Kochen verwendet werden. Es darf keinesfalls für andere Zwecke, wie z. B. die Beheizung des Raums, verwendet werden.
3. Der Hersteller übernimmt keine Verantwortung für Schäden aufgrund von Fehlgebrauch oder falscher Handhabung.
4. Die Lebensdauer des von Ihnen erworbenen Produkts beträgt 10 Jahre. Dies ist der Zeitraum, für den die für den Betrieb dieses Produkts erforderlichen Ersatzteile vom Hersteller zur Verfügung gestellt werden.

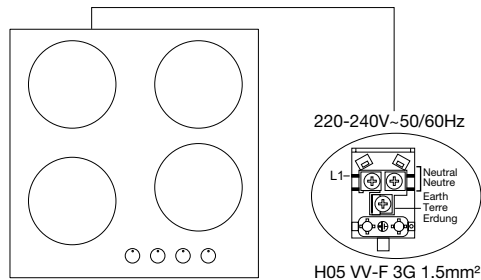
Elektrischer Anschluss

1. Die Anschlussanforderungen dieses Geräts sind auf dem Kleber oder der Datenplatte aufgeführt.
2. Ihr Gerät sollte der Stromleistung entsprechend an eine Sicherung angeschlossen werden. Wenn nötig, wird empfohlen, dass die Installation vom zuständigen Kundendienst durchgeführt wird.
3. Stromversorgung Ihres Geräts entspricht 220-240V 50/60Hz.
4. Falls die Daten Ihrer Netzversorgung diesen Werten nicht entsprechen, wenden Sie sich bitte an den zuständigen Kundendienst.
5. Die Stromanschlüsse dieses Geräts dürfen nur an den Regelungen entsprechenden Steckdosen (geerdet) gemacht werden. Sollte am gewünschten Standort des Geräts keine geerdete Steckdose vorhanden sein, wenden Sie sich bitte unmittelbar an den zuständigen Kundendienst. Der Hersteller übernimmt bei Schäden, die auf einen Anschluss an eine nicht geerdete Steckdose zurückzuführen sind, keinerlei Verantwortung.
6. Schließen Sie das Gerät ohne Einsatz eines Verlängerungskabels in der Nähe einer geerdeten Steckdose an.
7. Achten Sie darauf, dass das Stromkabel Ihres Geräts keine heißen Bereiche passieren muss. Halten Sie Stromkabel auch von scharfen Kanten und Ecken fern.

8. Sollte das Versorgungskabel beschädigt sein, muss diese durch den Hersteller oder eine Service-Werkstatt oder einem gleichwertigen Fachpersonal ausgewechselt werden, um eventuelle Gefahren zu vermeiden.
9. Ein falscher Stromanschluss kann dem Gerät schaden. In diesem Fall fällt das Gerät ausserhalb des Garantieumfangs. Die elektrischen Anschlüsse des Geräts müssen von einem zuständigen Kundendienst durchgeführt werden.

Elektrische anschlüsse

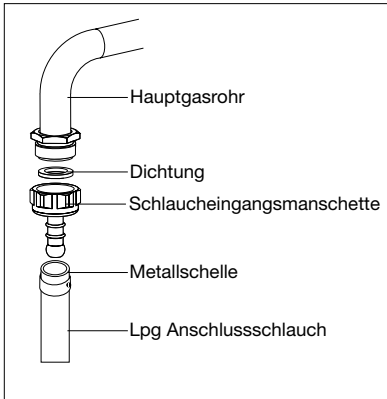
Lassen Sie die Anschlüsse Ihres Herds von einem Fachmann dem folgenden Schema entsprechend durchführen.



GASANSCHLUSS

WARNUNG: Bevor Sie mit der Gasinstallation beginnen, schalten Sie die Gasversorgung aus. Explosionsgefahr.

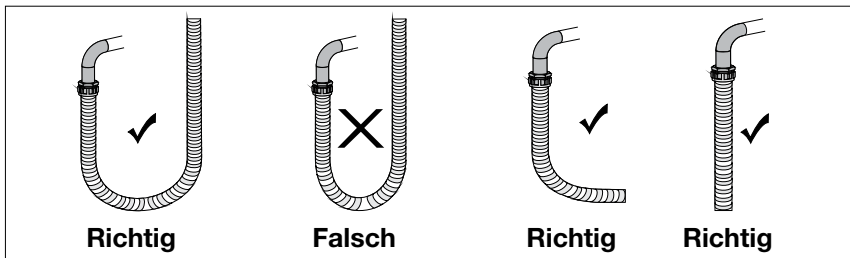
1. Schließen Sie ihr Herd am Gashahn auf dem kürzesten Weg an und verhindern Sie jegliche Undichtigkeit. Verwenden Sie zur Sicherheit einen Schlauch von mindestens 40 cm bis höchstens 125 cm.
2. Bei der Durchführung einer Gasleck-Kontrolle verwenden Sie keinesfalls ein Feuerzeug, Streichholz, Zigaretten glut oder ähnliche brennende Stoffe.
3. Verwenden Sie Seifenschaum. Falls eine Undichtigkeit/ein Leck vorhanden ist, varsa, wird sich in diesem Bereich eine Schäumung bilden.
4. Falls der Herd in einen Schrank oder auf eine Schublade montiert werden soll muss unter dem Herd minimum mit einem Abstand von 15 mm eine Wärmeschutzplatte montiert werden.

Für LPG-Verbindung;

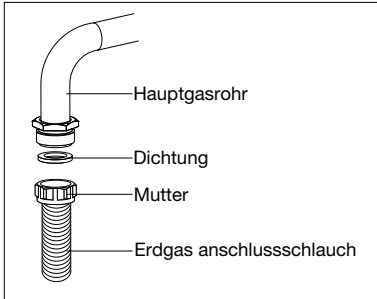
Für den LPG (Flasche)-Anschluss; die Metallschelle an den Schlauch von der LPG-Flasche anschließen. Durch Erhitzen des Schlauchendes im heißen Wasser, schließen Sie es an der Schlauchmanschette hinter dem Gerät schiebend bis zum Anschlag an. Bringen Sie dann die Schelle ans Schlauchende und ziehen Sie es mit dem Schraubenzieher fest. Für den Anschluss notwendige Dichtung und Schlaucheingangsmanschette ist wie abgebildet.

HINWEIS: Der am LPG-Zylinder anzubringende Regler sollte eine 300 mmSS-Funktion haben.

WARNUNG: Der Gasschlauch und Stromkabel sollten keine heißen Bereiche wie die Rückseite des Geräts passieren. Der Gasschlauch sollte in weiten Winkeln angeschlossen werden, um Krümmungen des Schlauchs zu vermeiden. Ein Gerät bei dem der Gasanschluss durchgeführt wurde, sollte nicht mehr bewegt werden, um ein Gasleck zu vermeiden.



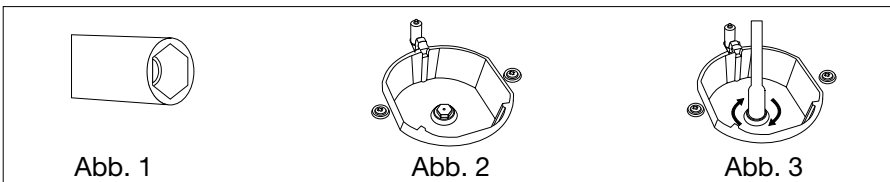
Für Erdgasanschluss;



WARNUNG: Der Erdgasanschluss muss vom zuständigen Kundendienst durchgeführt werden. Für den Erdgasanschluss: legen Sie die Dichtung am Schlauchende des Erdgasanschlusses in die Mutter. Um den Schlauch an der Hauptgasleitung zu installieren, drehen Sie die Mutter. Führen Sie am Anschluss einen Gasleck-Kontrolle durch.

Umwandlung von erdgas zum LPG von LPG zum erdgas

1. Stellen Sie das Gas und den Strom des Herds ab Sollte Ihr Herd warm sein, warten Sie bis es abkühlt.
2. Für einen Injektoraustausch verwenden Sie einen Schraubenzieher wie in abbildung 1 dargestellt.
3. Entfernen Sie den Brennerdeckel und den Brenner und gewährleisten Sie, dass die Düse ersichtlich ist, wie in abbildung 2 dargestellt.
4. Lösen Sie die Düse mit dem Schraubenzieher, wie in abbildung 3 dargestellt und ersetzen Sie es mit einem Neuen.



5. Entfernen Sie danach die Kontrolltasten des Herds. Stellen Sie mit einem kleinen Schraubenzieher die Schraube in der Mitte des Gashahns drehend ein, wie in der Abbildung gezeigt. Für die Einstellung der Flussrate verwenden Sie einen geeigneten Schraubenzieher. Drehen Sie für LPG die Schraube im Uhrzeigersinn. Drehen Sie für Erdgas die Schraube entgegen dem Uhrzeigersinn. Bei niedriger Position muss die normale Flammenlänge 6-7 mm sein. Für die Endkontrolle prüfen Sie ob die Flamme offen oder geschlossen ist.

Die Einstellung des Geräts kann abhängig vom Typ des Gashahns variieren.

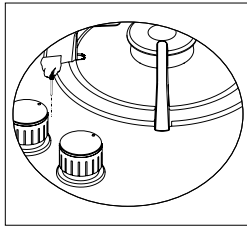


Abb. 4

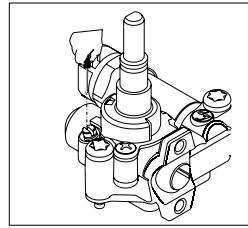


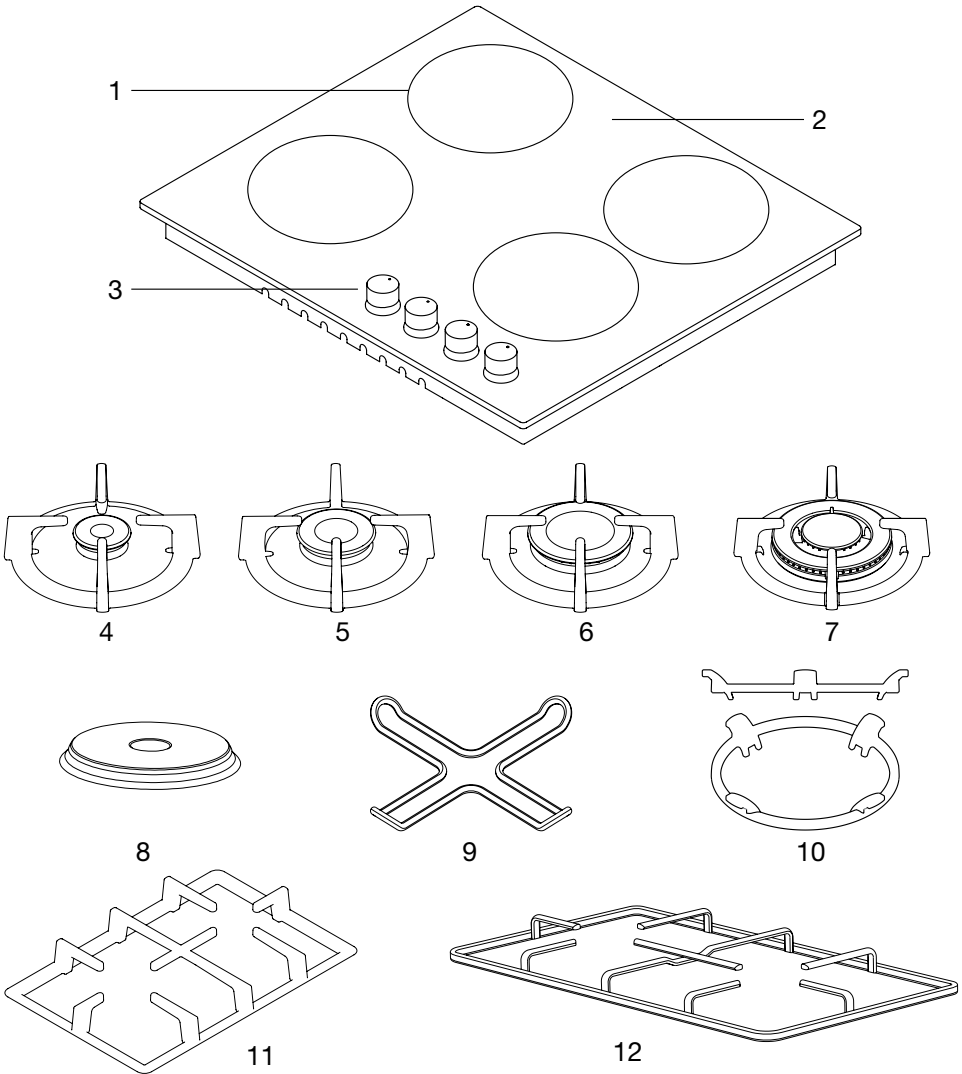
Abb. 5

Belüftung des zimmers

Die erforderliche Luft für die Verbrennung, wird von der Raumluft entnommen und die ausströmenden Gase werden direkt in den Raum gelassen. Für einen sicheren Betrieb ist eine gute Zimmerbelüftung notwendig. Sollte kein Fenster oder keine Türe für die Belüftung vorhanden sein, muss eine zusätzliche Belüftung gewährleistet werden. Sollte im Raum eine Tür vorhanden sein, die eine direkte Belüftung gewährleistet, besteht kein Bedarf auf die Belüftungslöcher.

Größe des raums	Belüftungsöffnungen
Kleiner als 5 m ³	min. 100 cm ²
Zwischen 5 m ³ bis 10 m ³	min. 50 cm ²
Größer als 10 m ³	nicht erforderlich
Keller oder Abstellraum	min. 65 cm ²

GERÄTEÜBERSICHT



- | | |
|--------------------------------|---------------------------|
| 1. Brenner-positionen | 7. Wok brenner * |
| 2. Glas- oder metalloberfläche | 8. Hotplate * |
| 3. Kontrolltasten | 9. Kaffee-adapter * |
| 4. Kleiner brenner | 10. Wok brenner-adapter * |
| 5. Mittlerer brenner | 11. Guss-grill |
| 6. Großer brenner | 12. Emaille-grill |

TECHNISCHE DATEN

Wenn Sie elektrische Kochfelder nutzen möchten, drehen Sie durch Drehen des Bedienknobels die gewünschte Einstellung vornehmen und dieses einschalten. Je nach Einstellung ist die Herdleistung in der folgenden Tabelle aufgeführt.

Spezifikationen	Niveau 1	Niveau 2	Niveau 3	Niveau 4	Niveau 5	Niveau 6
Ø80 mm hotplate	200 W	250 W	450 W	---	---	---
Ø145 mm hotplate	250 W	750 W	1000 W	---	---	---
Ø180 mm hotplate	500 W	750 W	1500 W	---	---	---
Ø145 mm schnell hotplate	500 W	1000 W	1500 W	---	---	---
Ø180 mm schnell hotplate	850 W	1150 W	2000 W	---	---	---
Ø145 mm hotplate	95 W	155 W	250 W	400 W	750 W	1000 W
Ø180 mm hotplate	115 W	175 W	250 W	600 W	850 W	1500 W
Ø145 mm schnell hotplate	135 W	165 W	250 W	500 W	750 W	1500 W
Ø180 mm schnell hotplate	175 W	220 W	300 W	850 W	1150 W	2000 W
Versorgungsspannung	220-240 V 50/60 Hz.					

Spritze, verbrauch und kraft tabelle

Brenner Spezifikationen	G20,20 mbar G25,25 mbar			G20,25 mbar		G20,13 mbar	
	Erd gas			Erd gas		Erd gas	
Wok brenner (3,5)	Injektor	1,40	mm	1,28	mm	1,60	mm
	Gasstrom	0,333	m³/h	0,333	m³/h	0,333	m³/h
	Leistung	3,50	kW	3,50	kW	3,50	kW
Wok brenner (2,5)	Injektor	1,15	mm	1,06	mm	1,35	mm
	Gasstrom	0,243	m³/h	0,243	m³/h	0,243	m³/h
	Leistung	2,50	kW	2,50	kW	2,50	kW
Großer gas brenner	Injektor	1,15	mm	1,10	mm	1,45	mm
	Gasstrom	0,276	m³/h	0,276	m³/h	0,276	m³/h
	Leistung	2,90	kW	2,90	kW	2,90	kW
Mittlerer gas brenner	Injektor	0,97	mm	0,92	mm	1,10	mm
	Gasstrom	0,162	m³/h	0,162	m³/h	0,162	m³/h
	Leistung	1,70	kW	1,70	kW	1,70	kW
Kleiner gas brenner	Injektor	0,72	mm	0,70	mm	0,85	mm
	Gasstrom	0,96	m³/h	0,96	m³/h	0,96	m³/h
	Leistung	0,95	kW	0,95	kW	0,95	kW

Brenner Spezifikationen	G30,28-30 mbar G31,37 mbar			G30,50 mbar		G30,37 mbar	
	LPG			LPG		LPG	
Wok brenner (3,5)	Injektor	0,96	mm	0,76	mm	0,96	mm
	Gasstrom	254	g/h	254	g/h	254	g/h
	Leistung	3,50	kW	3,50	kW	3,50	kW
Wok brenner (2,5)	Injektor	0,82	mm	0,73	mm	0,78	mm
	Gasstrom	182	g/h	182	g/h	182	g/h
	Leistung	2,50	kW	2,50	kW	2,50	kW
Großer gas brenner	Injektor	0,85	mm	0,75	mm	0,85	mm
	Gasstrom	211	g/h	211	g/h	211	g/h
	Leistung	2,90	kW	2,90	kW	2,90	kW
Mittlerer gas brenner	Injektor	0,65	mm	0,60	mm	0,65	mm
	Gasstrom	124	g/h	124	g/h	124	g/h
	Leistung	1,70	kW	1,70	kW	1,70	kW
Kleiner gas brenner	Injektor	0,50	mm	0,43	mm	0,50	mm
	Gasstrom	69	g/h	69	g/h	69	g/h
	Leistung	0,95	kW	0,95	kW	0,95	kW

WARNUNG: Durchmesserwerte, die auf dem Injektor geschrieben sind, sind ohne Komma angegeben. Beispielsweise; Der Durchmesser von 1,70 mm ist am Injektor mit 170 angegeben.

WARNUNG: Für die Änderung, die von autorisierten Service durchgeführt werden sollte, sollte diese Tabelle berücksichtigt werden. Der Hersteller haftet nicht für Probleme, die aufgrund von fehlerhaften Änderungen auftreten.

WARNUNG: Um die Produktqualität zu erhöhen, können die technischen Daten ohne vorherige Ankündigung geändert werden.

WARNUNG: Die mit dem Gerät oder seinen Begleitdokumenten gelieferten Werte sind Laborwerte, die den jeweiligen Normen entsprechen. Diese Werte können je nach Einsatz und Umgebungsbedingungen abweichen.

INSTALLATION DER HERDPLATTE

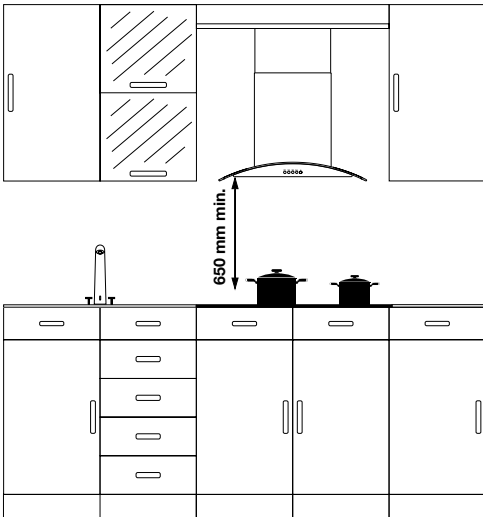
Überprüfen Sie, ob die elektrische Installation geeignet ist, um das Gerät in den Betriebszustand zu bringen. Wenn die Strominstallation nicht geeignet ist, wenden Sie sich an einen Elektriker und einen Installateur, um die Versorgung nach Bedarf zu organisieren. Der Hersteller haftet nicht für Schäden, die durch Eingriffe von Unbefugten verursacht werden.

WARNUNG: Es liegt in der Verantwortung des Kunden, den Ort, an dem das Produkt platziert werden soll, vorzubereiten und die elektrische Installation vorzubereiten.

WARNUNG: Die Vorschriften in lokalen Normen für elektrische Installationen müssen während der Produktinstallation befolgt werden.

WARNUNG: Überprüfen Sie das Gerät vor der Installation auf Beschädigungen. Lassen Sie das Produkt nicht installieren, wenn es beschädigt ist. Beschädigte Produkte gefährden Ihre Sicherheit.

Richtiger Standort Für Die Installation



Das Produkt wurde den handelsüblichen Küchentheken entsprechend entworfen.

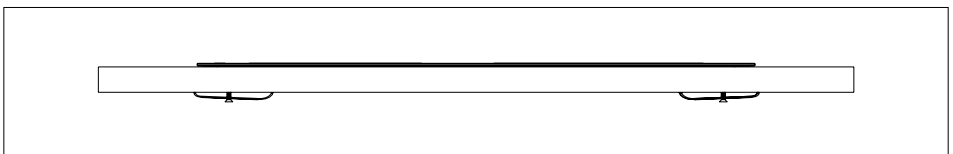
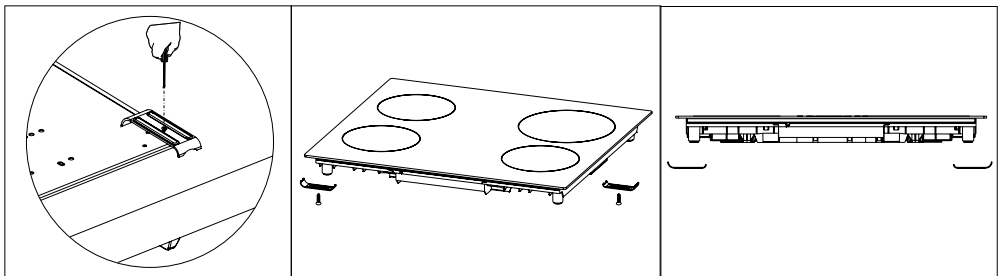
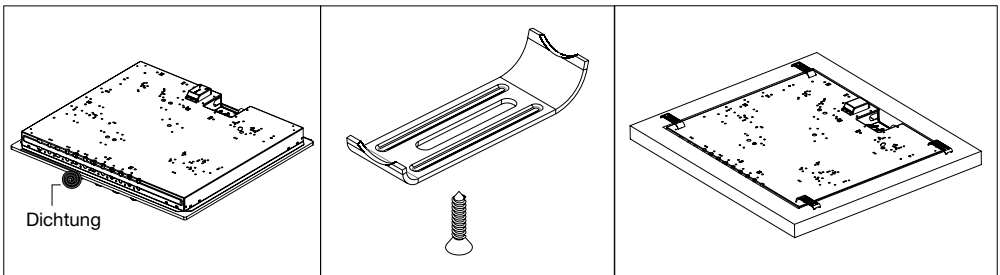
Zwischen Produkt und Küchenwand sowie Möbel muss ein Sicherheitsabstand gelassen werden.

Sollte auf das Gerät eine Dunstabzugshaube montiert werden, halten Sie sich in Zusammenhang mit der Höhe an die Empfehlungen des Herstellers der Dunstabzugshaube. (Min. 65 cm).

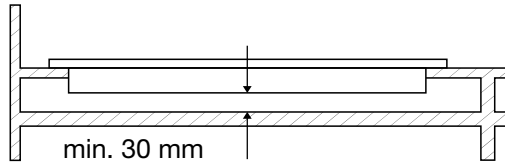
Installation

1. Entfernen Sie die Brenner auf dem Herd, die Brennerdeckel und den Grill von den Produkten.
2. Stellen Sie den Herd auf den Kopf auf eine ebene Fläche.
3. Um zu vermeiden, dass Fremdstoffe und Flüssigkeiten zwischen Herd und Arbeitsplatz kommen, kleben Sie die mitgelieferte Paste in die unteren Schutzkanten des Geräts. Falten Sie die Paste an den Ecken, häufen Sie die Falten solange bis sich die Ecken füllen.
4. Richten und platzieren Sie durch nochmaliges Wenden des Herds auf die Arbeitsplatte.
5. Befestigen Sie den Herd an die Arbeitsplatte durch Einsatz der mitgelieferten Manschetten und Schrauben.

Installationsdiagramm

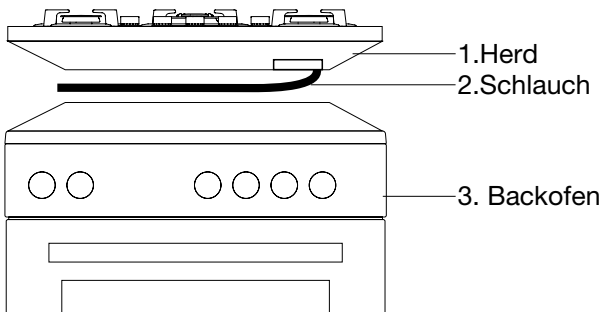


6. Falls das Gerät auf eine Schublade montiert werden soll und es die untere Seite des Geräts berührt, muss diese Seite mit einem Holzboden getrennt werden.



7. 7. Beim montieren des Herds auf einen Schrank, muss wie oben beschrieben zwischen dem Herd und dem Schrank eine Trennungsvorrichtung montiert werden. Sollte es auf einen Einbaubackofen montiert werden ist dies nicht notwendig.
8. 8. Sollte das Gerät links oder rechts nahe an die Wand montiert werden, so muss der Mindestabstand zur Wand 50 mm betragen.

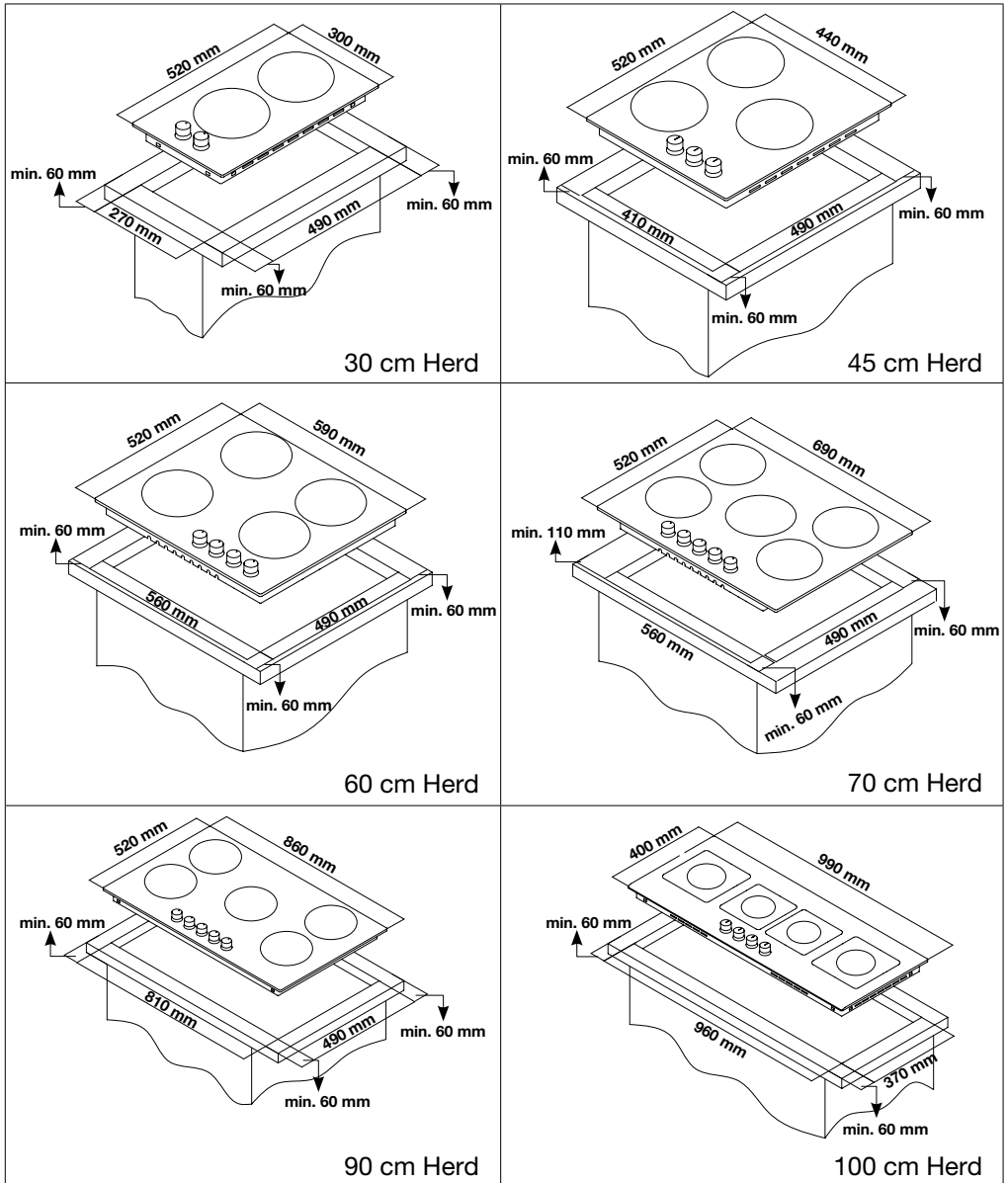
Wenn Unter Dem Herd Ein Einbau-Backofen Eingebaut Wurde;



Der Gasschlauch muss so platziert werden, dass es den Backofen, scharfe Kanten und Ecken nicht berührt, es nicht so ziehen, dass es krümmt. Der Gasanschluss muss an der rechten Seite des Herds durchgeführt und die Schläuche mithilfe von Manschetten befestigt werden.

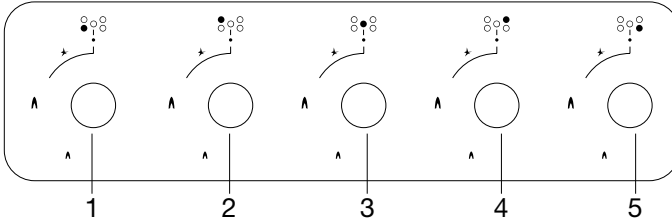
ZÄHLERABSCHNEIDER ABMESSUNGEN

Beachten Sie folgende Zeichnungen und Daten beim Ausschneiden der Küchentheke bei der Aufstellung Ihres Herds.



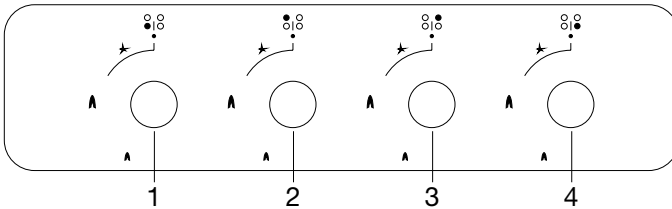
STEUERTAFEL

Visuelle Kochflächen Von 70-90 cm Und 100 cm



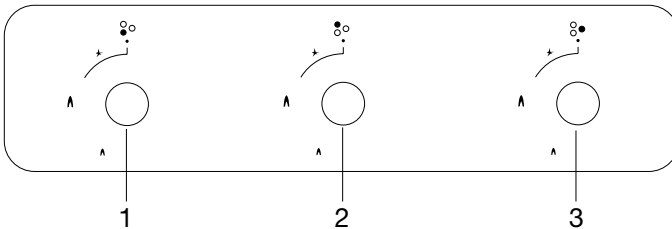
1. Kochplatte vorne links
2. Kochplatte hinten links
3. Wok-Kochplatte
4. Kochplatte hinten rechts
5. Kochplatte vorne rechts

Visuelle Kochflächen Von 60 cm



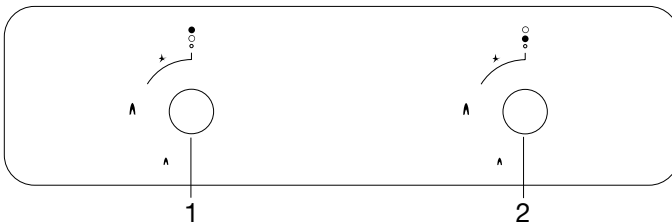
1. Kochplatte vorne links
2. Kochplatte hinten links
3. Kochplatte hinten rechts
4. Kochplatte vorne rechts

Visuelle Kochflächen Von 45 cm



1. Kochplatte unten links
2. Kochplatte oben links
3. Kochplatte rechts

Visuelle Kochflächen Von 30 cm



1. Kochplatte unten
2. Kochplatte oben

WARNUNG: Die obige Steuertafel dient nur zu Illustrationszwecken. Berücksichtigen Sie das Bedienfeld auf Ihrem Gerät.

ANWENDUNG DES HERDS

1. Bevor Sie Ihren Herd verwenden, müssen Sie sicherstellen, dass die Brennerdeckel richtig positioniert sind. Die richtige Positionierung der Brennerdeckel sind unten dargestellt.

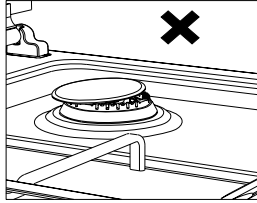


Abb. 6

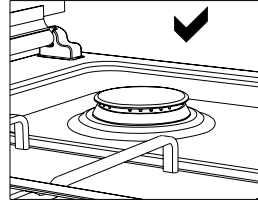
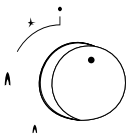


Abb. 7

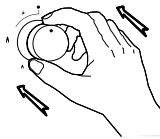
2. Die Gashähne haben eine spezielle Verriegelungsvorrichtung. Daher muss zum Starten der Kochplatte die Taste nach vorne schiebend gedrückt werden und beim Öffnen oder Schließen des Gases die Taste gedrückt gehalten werden.

● Geschlossen  Ganz Offen  Halb Offen

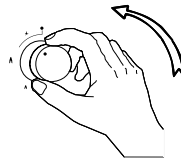
3. Bei den Modellen mit automatischem Auslöser, wird dies mit Strom gewährleistet. Daher sollte vor der Anwendung des Geräts sichergestellt werden, dass die Stromversorgung des Geräts abgestellt ist. Der Zündvorgang bei diesen Modellen erfolgt wie folgt dargestellt.



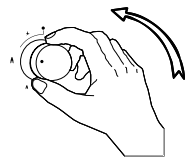
Der Herdhahn ist auf geschlossener Position.



Zum öffnen des Herds drücken Sie die Taste vorerst nach vorne.



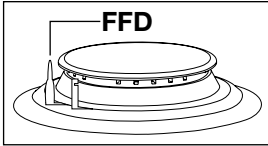
Wenn die Taste gedrückt ist, wird das Feuerzeug aktiv und der Zündvorgang beginnt.



Bei gedrückthalten der Taste und drehen nach links können Sie die gewünschte Größe der Flamme einstellen.

4. Achten Sie darauf, dass der Grill des Herds auf der Herdplatte richtig sitzt. Wenn der Grill nicht richtig sitzt, kann dies dazu führen, dass die Materialien auf dem Grill stehen, ausgeschüttet werden.

- Halten Sie bei Modellen mit gasabstellender Sicherheitsvorrichtung, den Bedienknebel weiterhin während 5-10 Sekunden nach dem Anzünden der Flamme, wie oben beschrieben, fest gedrückt. Dies wird innerhalb dieser Dauer die Sicherheitsvorrichtung aktivieren und den Herd in Betrieb setzen. Bei der gasabstellenden Sicherheitsvorrichtung wird das Gas, das zur Kochplatte fließt, automatisch abgestellt, sobald ein ungewolltes Erlöschen der Kochplatte auftritt.

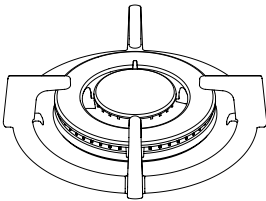


- 6. Flammendurchschlagsicherung (FFD)*;** arbeitet sofort, wenn der Sicherheitsmechanismus aufgrund von übergelaufener Flüssigkeit über oberen Kochfeldern aktiviert wird.

- Bei der Verwendung des mitgelieferten Kaffee-Apparats, achten Sie bitte darauf, dass die Füße des Apparats auf dem Grill des Herds richtig und auf dem Kochfeld zentriert sitzen. Verwenden Sie diesen Apparat nur auf dem kleinen Brenner.
- Verwenden Sie bei der Nutzung von Gasherden vorwiegend Kochtöpfe mit längeren Griffen und die auf der Oberfläche des Herds richtig sitzen. Somit nutzen Sie die Energie effizienter. In der unteren Tabelle sind die empfohlenen Topf-Durchmesser pro Brenner angegeben.
- Stellen Sie sicher, dass die Kochergrills vollständig auf dem Kochfeld sitzen. Wenn das Gitter nicht richtig sitzt, können die Materialien verschüttet werden.
- Stellen Sie die Töpfe und Pfannen so, dass die Stiele nicht auf die Herde kommen, damit sich ihre Stiele nicht erhitzen.
- Geben Sie in Töpfe oder Pfannen die entsprechende Menge von Lebensmitteln ein. Auf diese Weise vermeiden Sie den Überlauf von Essen und müssen keine unnötige Reinigung tun.
- Die Größe des Behälters und die Größe der Gasflamme müssen übereinstimmen. Stellen Sie die Gasflammen so ein, dass sie nicht vom Boden des Behälters vorstehen.
- Verwenden Sie keine unausgewogene und leicht umklippbare Behälter.

14. Stellen Sie leere Töpfe und Behälter nicht auf offene Kochplatten.
15. Schalten Sie die Kochplatten nach jedem Gebrauch aus.
16. Stellen Sie keine Behälter auf das Produkt, das durch Hitze beeinträchtigt werden könnte.
17. Betreiben Sie das Kochfeld nicht ohne Töpfe oder Behälter.
18. Stellen Sie die Töpfe oder Pfannenabdeckungen nicht auf die Kochstellen.
19. Wenn Sie die Pfanne in eine andere Kochplatte stellen möchten, heben Sie sie auf und legen Sie sie auf die Kochplatte, anstatt sie zu schieben.
20. Halten Sie den Deckel des Behälters offen, den Sie beim Anheizen des Öls verwenden.
21. Füllen Sie niemals mehr als ein Drittel Öl in die Pfanne. Beim Anheizen der Öle, nicht ohne Aufsicht lassen. Extreme überhitzte Öle sind brandgefährlich.

Wok Herd *



Die Eigenschaft der Wok-Herdplatte ist das schnelle kochen. Da es ein doppeltes Flammensystem besitzt, gewährleistet es dass eine hohe Temperatur sich auf dem Topfboden homogen verteilt. Es ist ideal für kurzfristiges Kochen mit hohen Temperaturen. Wenn Sie auf dem Wok-Kochfeld normale Töpfe nutzen möchten müssen Sie den Wok-Träger auf dem Kochfeld entfernen.

Topfgrößen

Die folgenden Tabellen zeigen die empfohlenen Topfdurchmesser für die Kochplatten.

Glas-kochfelder	30 cm herd	45 cm herd	60 cm seitige steuer	60 cm steuer front	70 cm steuer front	90 cm steuer front
Hilfsherd	12-18 cm	12-18 cm	12-18 cm	12-18 cm	12-18 cm	12-18 cm
Normaler herd	---	18-20 cm	18-20 cm	18-20 cm	18-20 cm	18-22 cm
Großer herd	18-24 cm	22-24 cm	22-24 cm	22-24 cm	22-24 cm	22-26 cm
Wok herd	24-26 cm	---	24-26 cm	24-26 cm	24-26 cm	26-30 cm

Metall-kochfelder	30 cm herd	45 cm herd	60 cm seitige steuer	60 cm steuer front	70 cm steuer front	90 cm steuer front
Hilfsherd	12-18 cm	12-18 cm	12-18 cm	12-18 cm	12-18 cm	12-18 cm
Normaler herd	---	18-20 cm	18-20 cm	18-20 cm	18-20 cm	18-22 cm
Großer herd	18-22 cm	22-24 cm	22-26 cm	22-24 cm	22-24 cm	22-26 cm
Wok herd	24-26 cm	24-26 cm	24-26 cm	24-26 cm	24-26 cm	26-32 cm

WARNUNG: Durchmesser der verwendeten Kochtöpfe muss minimum 120 mm sein.



Spritzer und Überlauf können die Kochfeldoberfläche beschädigen und Feuer verursachen.



Verwenden Sie keine Behälter mit konvexen oder konkaven Böden.



Wenn der Durchmesser des Topfes kleiner ist als der Durchmesser des Kochfelds, wird dadurch Energie verschwendet.



Verwenden Sie nur Töpfe und Pfannen mit flachen Böden.

PFLEGE UND REINIGUNG

Stecken Sie vor Beginn der Pflege oder Reinigung den Herd vom Netz aus und schließen Sie das Hauptgasventil. Warten Sie bis sich Ihr Herd abkühlt.

1. Damit Ihr Herd eine lange wirtschaftliche Lebensdauer hat müssen Sie Ihr Herd regelmäßig pflegen und reinigen.
2. Reinigen Sie Ihren Herd nicht mit Stahlwolle, harten Bürsten oder scharfen Gegenständen wie Messer und Ähnliches. Verwenden Sie keine säurehaltigen oder aggressiven Reinigungsmittel.
3. Reinigen Sie die Teile Ihres Herds mit Seifenwasser und spülen Sie diese danach aus und trocknen Sie diese sorgfältig mit einem weichen Tuch.
4. Reinigen Sie die Glasoberflächen mit speziellem Glasreiniger. Da säurehaltige aggressive Reinigungsmittel Kratzer oder Brüche auf Glasoberflächen verursachen können sollte der Einsatz derartiger Mittel oder von scharfe Metallschaber gemieden werden.
5. Reinigen Sie Ihren Herd nicht mit Dampfreinigern.
6. Reinigen Sie die Kanäle und Deckel der Kochfelder mit Seifenwasser und die Gaskanäle mithilfe einer Bürste.
7. Spülen Sie die Kunststoff- und Aluminiumteile Ihres Herd nicht in der Spülmaschine.
8. Spülen Sie die Kunststoff- und Aluminiumteile Ihres Herd nicht in der Spülmaschine.
9. Säurehaltige und alkalische Stoffe wie Essig, Zitrone, Salz und Cola die auf die Kochfläche gegossen wurden, sofort reinigen.
10. Mit der Zeit kann sich das Drehen der Bedienknöpfe erschweren oder gar ganz unmöglich werden, in diesem Fall müssen diese mit neuen ausgetauscht werden. Der Austausch muss vom zuständigen Kundendienst durchgeführt werden.

FEHLERBEHEBUNG

Sie können die Probleme, die bei Ihrem Produkt auftreten können, beheben, indem Sie die folgenden Punkte überprüfen, bevor Sie den technischen Service anrufen.

Prüfpunkte

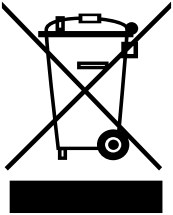
Wenn Sie ein Problem mit dem Herd haben, prüfen Sie zuerst die Tabelle unten und probieren Sie die Vorschläge aus.

Problem	Mögliche Ursache	Abhilfe
Keine Zündung.	Kein Funke.	Stromversorgung prüfen.
	Die Herdabdeckung ist nicht richtig angebracht.	Passen Sie die Abdeckung richtig an.
	Gasversorgung ist geschlossen.	Völlig offene Gasversorgung.
Nicht richtige Zündung.	Gasversorgung nicht vollständig geöffnet.	Völlig offene Gasversorgung.
	Die Herdabdeckung ist nicht richtig angebracht.	Passen Sie die Abdeckung richtig an.
	Zündkerze ist mit Fremdstoffen verstopft.	Fremdkörper mit einem Tuch abwischen.
	Kochfelder sind nass.	Die Kochfelder sorgfältig abtrocknen.
Geräusche beim Brennen oder während der Zündung.	Flammenstreu Löcher sind verstopft.	Reinigen Sie den Flammenstreuer.
	Die Herdabdeckung ist nicht richtig angebracht.	Passen Sie die Abdeckung richtig an.
Die Flamme schaltet sich während des Betriebs aus.	Flammenwächter ist verstopft durch fremdes Material.	Reinigen Sie das Flammenüberwachungsgerät.
	Überlaufessen schaltet die Flamme aus.	Schalten Sie die Kochplatte aus. Warten Sie eine Minute und zünden Sie erneut.
	Eine starke Luftströmung schaltet die Flamme aus.	Bitte überprüfen Sie die entsprechende Kochplatte und überprüfen Sie den Kochbereich. Warten Sie eine Minute und zünden Sie erneut.
Gelbe Flamme .	Flammenstreu Löcher sind verstopft.	Reinigen Sie den Flammenstreuer.
	Unterschiedliches Gas wurde verwendet.	Überprüfen Sie das verwendete Gas.
Instabile Flamme.	Die Herdabdeckung ist nicht richtig angebracht.	Passen Sie die Abdeckung richtig an.
Gasgeruch.	Kochplatte offen gelassen	Überprüfen Sie, ob irgendwelche Kochplatten offen gelassen sind.
	Leckage von der Gasflasche zum Kocher.	Stellen Sie sicher, dass die Verbindungen dicht sind.
Zündung funktioniert nicht.	Die Spitzen oder der Körper der Zündkerzen sind verstopft.	Reinigungstipps oder der Körper der Zündkerzen des Gasbrenners sind verstopft.
	Gasbrennerrohre sind verstopft.	Gasbrennerrohre reinigen.

HANDHABUNGSREGELN

1. Führen Sie das Tragen und den Transport in der Originalverpackung durch.
2. Achten Sie während des Ladens/Entladens und der Handhabung auf das Gerät.
3. Stellen Sie sicher, dass die Verpackung während der Handhabung und des Transports sicher verschlossen ist.
4. Vor äußeren Einflüssen (wie Feuchtigkeit, Wasser usw.) schützen, die die Verpackung beschädigen können.
5. Achten Sie darauf, dass das Gerät während der Handhabung und des Transports nicht durch Stöße, Stürze usw. und während des Betriebs nicht beschädigt wird.

UMWELTGERECHTE ENTSORGUNG



Bitte entsorgen sie verpackungen auf umweltfreundliche weise.

Dieses Gerät ist gemäß der Europäischen Richtlinie 2012/19/EU in Bezug auf gebrauchte elektrische und elektronische Geräte (Elektro-und Elektronik-Altgeräte- WEEE) gekennzeichnet. Die Richtlinie bestimmt den Gesetzesrahmen für die Rücknahme und Wiederverwertung von Altgeräten in der EU.

VERPACKUNGSINFORMATIONEN

Die verpackungsmaterialien des gerätes wurden gemäß nationalen umweltschutzbestimmungen aus recyclingfähigen materialien Hergestellt. Entsorgen sie verpackungsmaterialien nicht über den Haus- oder anderen müll. Bringen sie sie zu den von örtlichen behörden zugewiesenen sammelstellen für verpackungsmaterialien.

Dear User,

Our objective is to make this product provide you with the best output which is manufactured in our modern facilities in a careful working environment, in compliance with total quality concept.

Therefore, we suggest you to read the user manual carefully before using the product and, keep it permanently at your disposal.

Note: This user manual is prepared for more than one model. Some of the features specified in the Manual may not be available in your appliance.

All our appliances are only for domestic use, not for commercial use.

Products marked with (*) are optional.

“Conforms with the WEEE Regulations.”

Contents

Important Warnings.....	32
Electrical Connection.....	37
Gas Connection.....	39
Introduction Of The Appliance.....	42
Technical Features.....	43
Installation Of Cooktop.....	44
Counter Cut-Off Dimensions.....	48
Control Panel.....	49
Usage Of Your Cooktop.....	50
Maintenance And Cleaning.....	53
Troubleshooting.....	54
Handling Rules.....	55
Environmentally-Friendly Disposal.....	55
Package Information.....	55



IMPORTANT WARNINGS

1. Installation and repair should always be performed by “**AUTHORIZED SERVICE**”. Manufacturer shall not be held responsible for operations performed by unauthorized persons.
2. Please read this operating instructions carefully. Only by this way you can use the appliance safely and in a correct manner.
3. The cooker should be used according to operating instructions.
4. Keep children below the age of 8 and pets away when operating.
5. **WARNING: Fire hazard; do not store the materials on the cooking surface.**
6. **WARNING: The appliance and its accessible parts are hot during operation.**
7. Setting conditions of this device are specified on the label. (Or on the data plate)
8. The accessible parts may be hot when the grill is used. Small children should be kept away.
9. **WARNING: This appliance is intended for cooking. It should not be used for other purposes like heating a room.**
10. To clean the appliance, do not use steam cleaners.
11. NEVER try to put out the fire with water. Only shut down the device circuit and then cover the flame with a cover or a fire blanket.
12. Children under 8 years of age should be kept away, if they cannot be monitored continuously.
13. Touching the heating elements should be avoided.
14. **CAUTION: Cooking process shall be supervised. Cooking process shall always be supervised.**
15. The appliance is not suitable for use with an external timer or a separate remote control system.
16. This device can be used by children over 8 years of age, people with physical, hearing or mental challenges or people with lack of experience or knowledge; as long as control is ensured or information is provided regarding the dangers.

- 17.** This device has been designed for household use only.
- 18.** Children must not play with the appliance. Cleaning or user maintenance of the appliance shall not be performed by children unless they are older than 8 years and supervised by adults.
- 19.** Keep the appliance and its power cord away from children less than 8 years old.
- 20.** Put curtains, tulles, paper or any flammable (ignitable) material away from the appliance before starting to use the appliance. Do not put ignitable or flammable materials on or in the appliance.
- 21.** Keep the ventilation channels open.
- 22.** Do not heat closed cans and glass jars. The pressure may lead jars to explode.
- 23.** Do not use the product in states like medicated and/or under influence of alcohol which may affect your ability of judgement.
- 24.** After each use, check if the unit is turned off.
- 25.** Be careful when using alcohol in your foods. Alcohol will evaporate at high temperatures and may catch fire to cause a fire if it comes in contact with hot surfaces.
- 26.** If the appliance is faulty or has a visible damage, do not operate the appliance.
- 27.** Do not put objects that children may reach on the appliance.
- 28.** The packaging materials are dangerous for children. Keep packaging materials away from the reach of children.
- 29.** Cooker supply can be disconnected during any construction work at home. After completing the work, re-connecting the cooker shall be done by authorized service.
- 30.** Do not place metal utensils such as knife, fork, spoon on the surface of the appliance, since they will get hot.
- 31.** To prevent overheating, the appliance should not be installed behind of a decorative cover.
- 32.** Turn off the appliance before removing the safeguards. After cleaning, install the safeguards according to instructions.

33. Cable fixing point shall be protected.
34. **CAUTION: If the glass of the stove is broken, turn off any heating element immediately and disconnect the appliance from power source, do not touch the surface of the appliance and do not use the appliance.**
35. User should not handle the cooker by himself.
36. Use shall be careful when cleaning gas burners. It may cause personal injuries.
37. Since the hob is hot during cooking or right after cooking, scalding may occur due to extreme temperature and steam.
38. When not turning of the cooker during cooking, user can touch hot surfaces causing burns.
39. If heavier loads are places on the cooker, these loads can trip over. It may cause personal injuries.
40. Allow disconnection of the appliance after installation, by accessible plug or a switch in the fixed wiring, unless.

Electrical Safety

1. Plug the appliance in a grounded socket protected by a fuse conforming to the values specified in the technical specifications chart.
2. Have an authorized electrician set grounding equipment. Our company shall not be responsible for the damages that shall be incurred due to using the product without grounding according to local regulations.
3. **WARNING: If the surface is cracked, turn off the appliance to avoid risk of electric shock.**
4. Never wash the appliance by spraying or pouring water on it. There is a risk of electrocution.
5. Do not touch the plug with wet hands. Do not pull the cord to plug off, always hold the plug.
6. Unplug the unit during installation, maintenance, cleaning and repair.

7. Make sure the plug is inserted firmly into wall socket to avoid sparks.
8. If the power supply cord (the cord with plug) is damaged, this cord shall be replaced by the manufacturer or its service agent or an equally qualified personnel to prevent a hazardous situation.
9. Do not use cut or damaged cords or extension cords other than the original cord.
10. Do not use steam cleaners for cleaning the appliance, otherwise electric shock may occur.
11. Make sure there is no liquid or humidity in the outlet where the product plug is installed.
12. An omnipolar switch capable to disconnect power supply is required for installation. Disconnection from power supply shall be provided with a switch or an integrated fuse installed on fixed power supply according to building code.
13. The power supply cord (the cord with plug) shall not contact the hot parts of the appliance.
14. Unplug the unit during installation, maintenance, cleaning and repair.
15. Appliance is equipped with a type “Y” cord cable.
16. The circuit breaker switches of the cooker shall be placed so that end user can reach them when the cooker is installed.
17. Fixed connections shall be connected to a power supply enabling omnipolar disconnection. For appliances with over voltage category below III, disconnection device shall be connected to fixed power supply according to wiring code.
18. Do not remove ignition switches from the appliance. Otherwise, live electric cables can be accessed. It may cause an electric shock.

Gas Safety

1. This appliance is not connected to burning products evacuation apparatus. This appliance must be connected and installed according to the installation regulations in force. Conditions regarding ventilation must be considered.
2. When a gas cooking appliance is used; humidity, heat and burning

products are generated in the room. First of all, make sure the kitchen is well ventilated when operating the appliance and maintain natural ventilation openings or install a mechanical ventilation equipment.

3. After using the appliance heavily for an extended period of time, additional ventilation may be required. For example open a window or adjust a higher speed for mechanical ventilation, if any.
4. This appliance must be used only in well ventilated locations in accordance with the regulations in force. Please read the manual before installing or using this product.
5. Before positioning the appliance, make sure local network conditions (gas type and gas pressure) meets appliance requirements.
6. The mechanism cannot be run for longer than 15 seconds. If the burner is not on after 15 seconds, stop the mechanism and wait for at least one minute before trying to ignite the burner again.
7. All kinds of operations to be performed on gas installation must be performed by authorized and competent people.
8. This appliance is adjusted for natural gas (NG). If you have to use your product with a different gas type, you have to apply to authorized service for the conversion.
9. For proper operation, hood, gas pipe and clamp should be replaced periodically according to manufacturer recommendations and when required.
10. Gas should burn well in gas products. Well burning gas can be understood from blue flame and continuous burning. If gas does not burn sufficiently, carbon monoxide (CO) can be generated. Carbon monoxide is a colourless, odourless and very toxic gas; even small amounts have lethal effect.
11. Ask your local gas supplies about the phone numbers for emergencies related to gas and the measures to be taken upon gas odour is detected.

What To Do When Gas Odour Is Detected

1. Do not use naked flame, and do not smoke.
2. Do not operate any electrical switch. (For example: lamp switch or doorbell)
3. Do not use telephone or mobile phone.
4. Open the doors and windows.
5. Close all valves on the appliances that utilize gas and the gas counters.
6. Check all hoses and their connections against leaks. If you still smell gas, leave the house and warn your neighbours.
7. Call fire brigade from a telephone outside the home.
8. Do not enter into the house until authorities clarify it is safe.

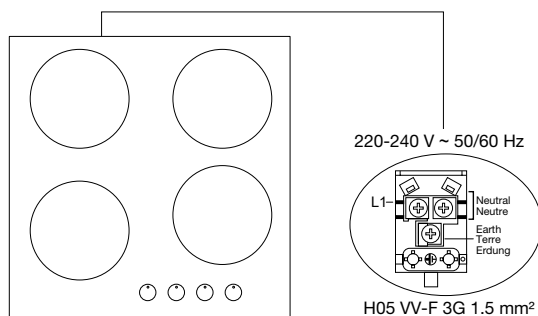
Intended Use

1. This product is designed for home use. Commercial use of the appliance is not permitted.
2. This appliance may only be used for cooking purposes. It shall not be used for other purposes like heating a room.
3. The manufacturer assumes no responsibility for any damage due to misuse or mishandling.
4. Operational life of the product you have purchased is 10 years. This is the period for which the spare parts required for the operation of this product as defined is provided by the manufacturer.

ELECTRICAL CONNECTION

1. Setting conditions of this appliance is indicated in tag or data plate.
2. Your appliance should be plugged in a fuse appropriate for electric power. If necessary, it is recommended that installation is done by authorized service.
3. Your appliance is configured in accordance with electrical supply of 220-240V 50/60Hz.
4. If main electrical network is different from these values, contact with your authorized service.

5. Electrical connections of your appliance should only be made to the fuses having suitably wired grounding (grounded) system. If no convenient fuse is available in the place where your appliance is to be installed, contact with authorized service immediately. Manufacturing firm is not responsible definitely for the damages that fuses whose grounding is not made and connected to the appliance can cause.
6. Plug of the appliance should be close to be accessed easily to the fuse whose grounding is made without use of extension cord.
7. Do not allow contacting the power cable of your appliance with hot regions. Similarly, keep away it from sharp edges and corners.
8. If feeder cord is damaged, this cord should be replaced either by manufacturer or its service agency or same degree qualified personnel in order to hinder a dangerous situation.
9. Wrong electrical connection may give damage to the appliance. In this case, your appliance will remain out of guarantee scope. Electrical connection of your appliance should be done by authorized service.



Electrical connection scheme

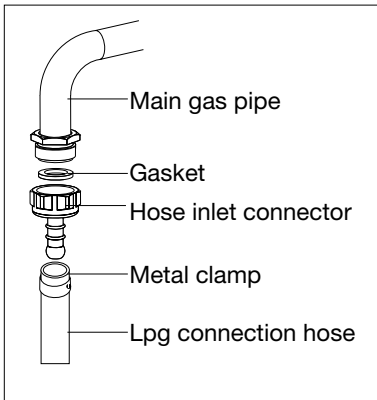
Get electrical connection of your appliance done to authorized person in line with the following scheme.

GAS CONNECTION

WARNING: Before starting any work related with gas installation, turn off gas supply. Risk of explosion.

1. Connect your appliance to gas cock from the shortest way and in a manner to prevent any leakage. For safety, the hose used should be maximum 125 cm and minimum 40 cm.
2. While making gas leakage control; never use lighter, match, glowing cigarette or similar inflammable matter.
3. Apply soap bubble on connection point. If any leak/leakage exists, foaming will occur on soaped region.
4. If the cooktop is to be mounted on a cabinet or openable drawer, a heat protection panel having 15 mm minimum opening should be mounted under the cooktop.

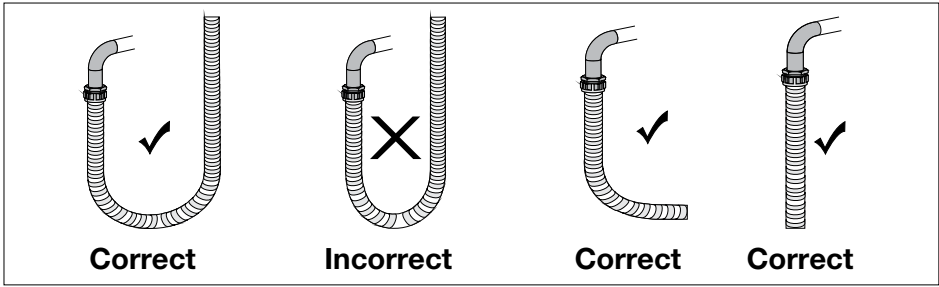
For LPG connection;



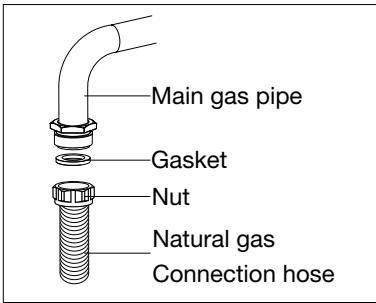
For LPG (cylinder) connection, affix metal clamp on the hose coming from LPG cylinder. Affix an edge of the hose on hose inlet connector behind the appliance by pushing to end through heating the hose in boiled water. Afterward, bring the clamp towards end section of the hose and tighten it with screwdriver. The gasket and hose inlet connector required for connection is as the picture shown below.

NOTE: The regulator to be affixed on LPG cylinder should have 300 mmSS feature.

WARNING: Gas hose and electric connection of the appliance should not pass next to hot areas such as back of the appliance. Gas hose should be connected by making wide angle turns against breaking possibility. Movement of appliance whose gas connection is made may cause gas leakage.



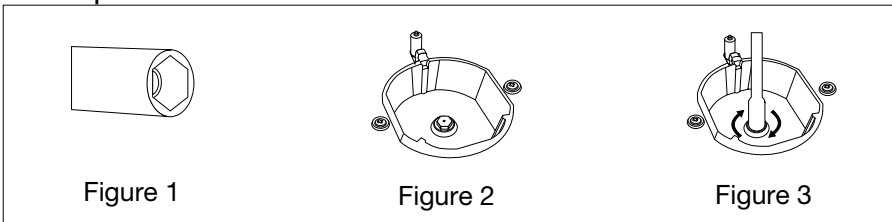
For natural gas connection;



WARNING: Natural gas connection should be done by authorized service. For natural gas connection, place gasket in the nut at the edge of natural gas connection hose. To install the hose on main gas pipe, turn the nut. Complete the connection by making gas leakage control.

Transformation from natural gas to LPG and from LPG to natural gas

1. Turn off gas and electricity of the cooktop. If your cooktop is hot, wait for cooling down.
2. For injector change, use a screwdriver whose edge is as the figure 1.
3. As seen in figure 2, demount burner lid and burner of the cooktop and ensure visibility of injector.
4. Remove injector by turning as shown in figure 3 with screwdriver and replace it with a new one.



5. After that, detach control switches of the cooktop. Make setting by turning the screw in the middle of gas cocks with a small screwdriver in the manner shown in the following picture. To adjust flow rate screw, use a screwdriver having suitable dimension. For LPG, turn the screw clockwise. For natural gas, turn the screw one time counter clockwise. At low position, length of normal flame should be 6-7 mm. For the last control, check out whether flame is open or closed.

Setting of your appliance may differ according to the type of gas cock used.

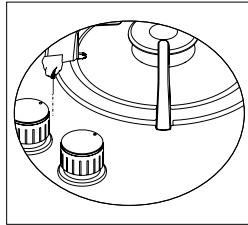


Figure 4

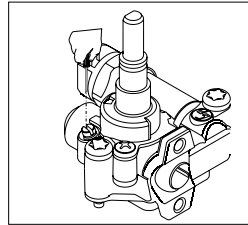
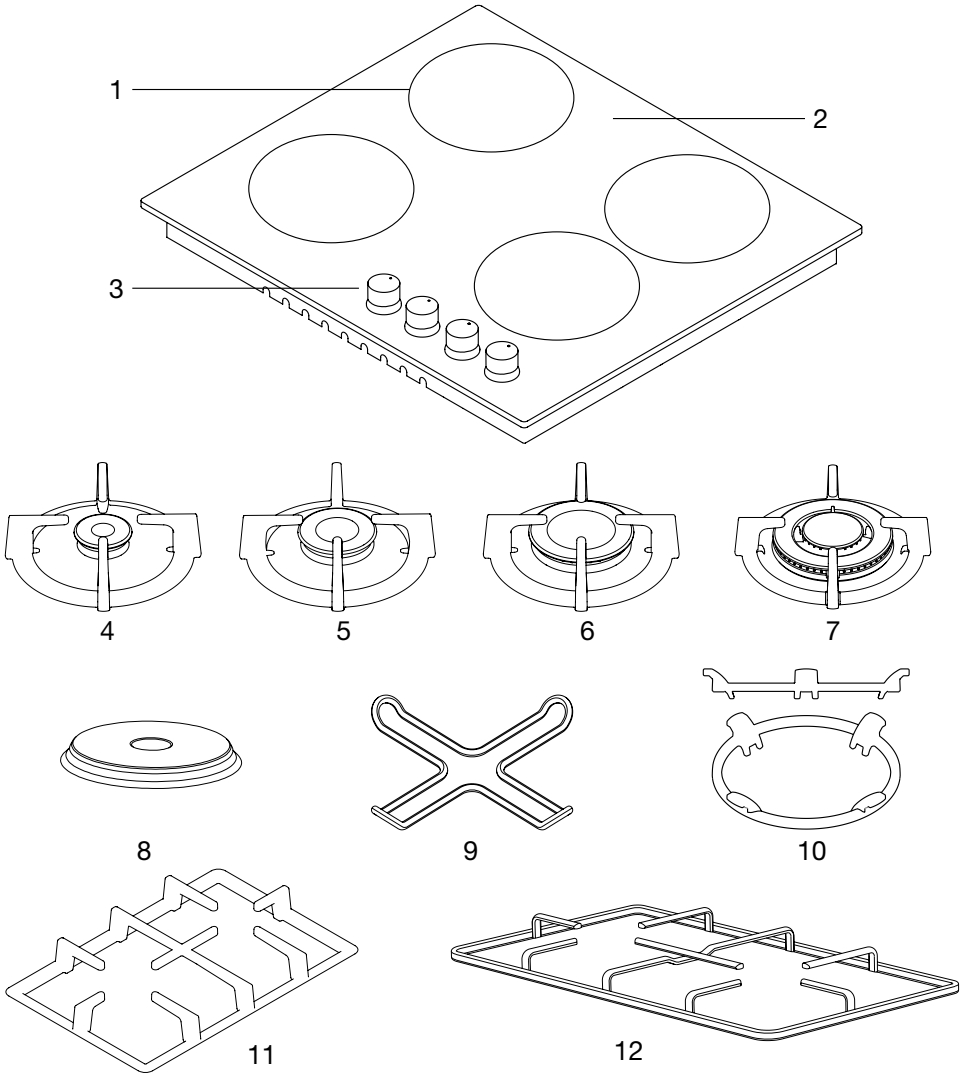


Figure 5

Ventilation Of Room

The air needed for burning is received from room air and the gases emitted are given directly in room. For safe operation of your product, good room ventilation is a precondition. If no window or room to be utilized for room ventilation is available, additional ventilation should be installed. However, room has a door opening outside, it is no needed to vent holes.

Room size	Ventilating opening
Smaller than 5 m ³	min. 100 cm ²
Between 5 m ³ - 10 m ³	min. 50 cm ²
Bigger than 10 m ³	no need
In basement or cellar	min. 65 cm ²

INTRODUCTION OF THE APPLIANCE

1. Burner positions
2. Glass or metal surface
3. Control buttons
4. Small burner
5. Medium burner
6. Large burner

7. Wok burner *
8. Hotplate *
9. Coffee adaptor *
10. Wok burner adaptor*
11. Cast grill
12. Enamel grill

TECHNICAL FEATURES

You can operate electric cooktops by turning the button on control panel you want to use to the level you desire. Cooktop powers as per levels are given in the following table.

Specifications	Level 1	Level 2	Level 3	Level 4	Level 5	Level 6
Ø80 mm hotplate-	200 W	250 W	450 W	---	---	---
Ø145 mm hotplate	250 W	750 W	1000 W	---	---	---
Ø180 mm hotplate	500 W	750 W	1500 W	---	---	---
Ø145 mm rapid hotplate	500 W	1000 W	1500 W	---	---	---
Ø180 mm rapid hotplate	850 W	1150 W	2000 W	---	---	---
Ø145 mm hotplate	95 W	155 W	250 W	400 W	750 W	1000 W
Ø180 mm hotplate	115 W	175 W	250 W	600 W	850 W	1500 W
Ø145 mm rapid hotplate	135 W	165 W	250 W	500 W	750 W	1500 W
Ø180 mm rapid hotplate	175 W	220 W	300 W	850 W	1150 W	2000 W
Supply voltage	220-240 V 50/60 Hz.					

Injector, gas flow and power table

Burner Specifications	G20,20 mbar G25,25 mbar			G20,25 mbar		G20,13 mbar	
	Gas natural			Gas natural		Gas natural	
Wok burner (3,5)	Injector	1,40	mm	1,28	mm	1,60	mm
	Gas flow	0,333	m ³ /h	0,333	m ³ /h	0,333	m ³ /h
	Power	3,50	kW	3,50	kW	3,50	kW
Wok burner (2,5)	Injector	1,15	mm	1,06	mm	1,35	mm
	Gas flow	0,243	m ³ /h	0,243	m ³ /h	0,243	m ³ /h
	Power	2,50	kW	2,50	kW	2,50	kW
Rapid burner	Injector	1,15	mm	1,10	mm	1,45	mm
	Gas flow	0,276	m ³ /h	0,276	m ³ /h	0,276	m ³ /h
	Power	2,90	kW	2,90	kW	2,90	kW
Semi-Rapid burner	Injector	0,97	mm	0,92	mm	1,10	mm
	Gas flow	0,162	m ³ /h	0,162	m ³ /h	0,162	m ³ /h
	Power	1,70	kW	1,70	kW	1,70	kW
Auxiliary burner	Injector	0,72	mm	0,70	mm	0,85	mm
	Gas flow	0,96	m ³ /h	0,96	m ³ /h	0,96	m ³ /h
	Power	0,95	kW	0,95	kW	0,95	kW

Burner Specifications	G30,28-30 mbar G31,37 mbar			G30,50 mbar		G30,37 mbar	
	LPG			LPG		LPG	
Wok burner (3,5)	Injector	0,96	mm	0,76	mm	0,96	mm
	Gas flow	254	g/h	254	g/h	254	g/h
	Power	3,50	kW	3,50	kW	3,50	kW
Wok burner (2,5)	Injector	0,82	mm	0,73	mm	0,78	mm
	Gas flow	182	g/h	182	g/h	182	g/h
	Power	2,50	kW	2,50	kW	2,50	kW
Rapid burner	Injector	0,85	mm	0,75	mm	0,85	mm
	Gas flow	211	g/h	211	g/h	211	g/h
	Power	2,90	kW	2,90	kW	2,90	kW
Semi-Rapid burner	Injector	0,65	mm	0,60	mm	0,65	mm
	Gas flow	124	g/h	124	g/h	124	g/h
	Power	1,70	kW	1,70	kW	1,70	kW
Auxiliary burner	Injector	0,50	mm	0,43	mm	0,50	mm
	Gas flow	69	g/h	69	g/h	69	g/h
	Power	0,95	kW	0,95	kW	0,95	kW

WARNING: Diameter values written on the injector are specified without a comma. For example; The diameter of 1,70 mm is specified as 170 on the injector.

WARNING: For the modification to be done by authorized service, this table should be considered. Manufacturer may not be held responsible for any problems rising because of any faulty modification.

WARNING: In order to increase the product quality, the technical specifications may be changed without prior notice.

WARNING: The values provided with the appliance or its accompanying documents are laboratory readings in accordance with the respective standards. These values may differ depending on the use and ambient conditions.

INSTALLATION OF COOKTOP

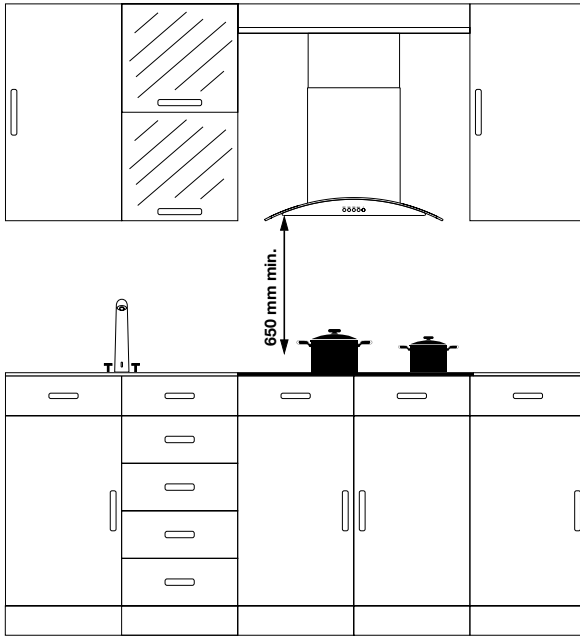
Check if the electrical installation is proper to bring the appliance in operating condition. If electricity installation is not suitable, call an electrician and plumber to arrange the utilities as necessary. Manufacturer shall not be held responsible for damages caused by operations performed by unauthorized persons.

WARNING: It is customer's responsibility to prepare the location the product shall be placed on and also to have the electrical installation prepared.

WARNING: The rules in local standards about electrical installations shall be followed during product installation.

WARNING: Check for any damage on the appliance before installing it. Do not have the product installed if it is damaged. Damaged products cause a risk for your safety.

Correct Place For Installation



Product is designed in accordance with the kitchen counters supplied from market. A safe distance should be left between the product and kitchen walls and furniture. If hood/aspirator will be installed over your appliance, obey to the recommendation of hood / aspirator manufacturer for assembly height. (min. 65 cm) The gap that cooktop is to be placed on the counter should be cut in line with cooktop installation dimensions.

For installation of the product, the rules specified in local standards related to electricity should be complied.

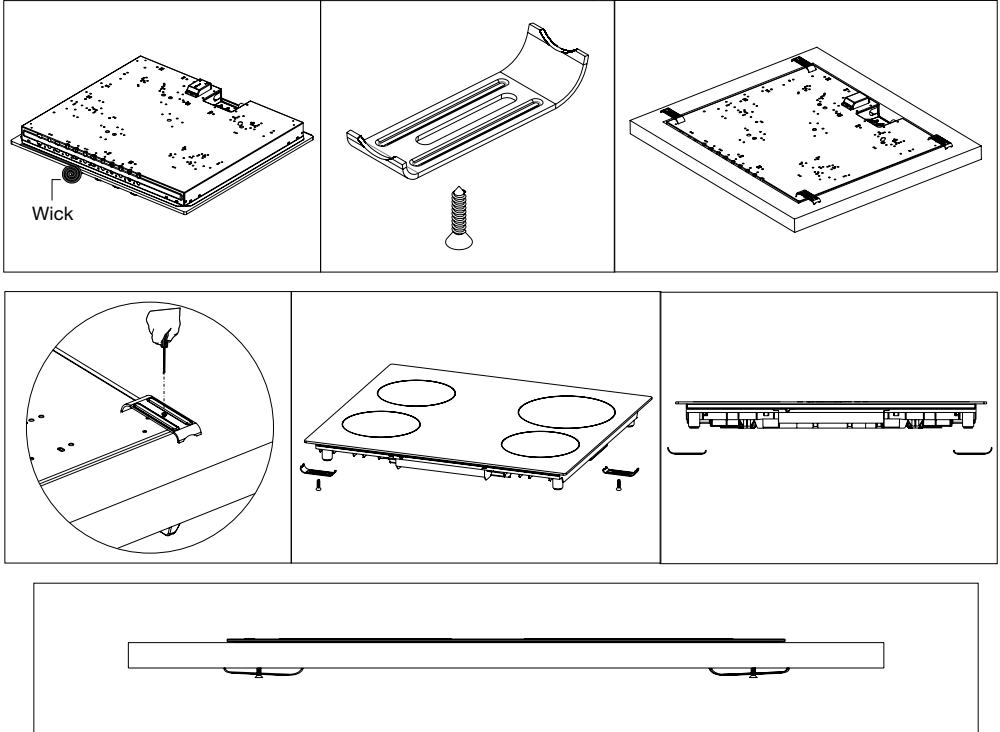
Installation

1. Detach the burners, burner hoods and grills from the product.
2. Turn the cooktop down and place on smooth ground.
3. In order to prevent entrance of foreign substances and liquids

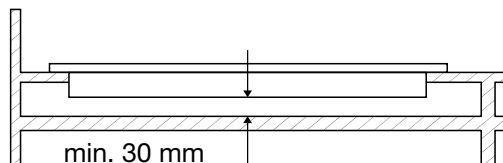
between cooktop and counter, apply the paste given in package to the sides of lower guard of counter. For corners, curl paste and increase curls till filling corner gaps.

4. Turn cooktop again and align with and place on counter.
5. Fasten up your cooktop on counter by using the clamp and screws supplied.

Installation Diagram

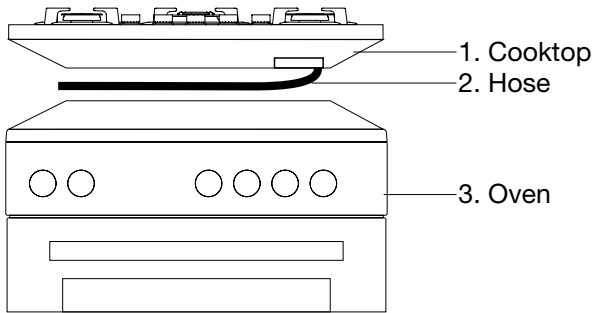


6. When product is mounted on a drawer, if it is possible to touch lower side of product, this section should be separated with a wooden shelf.



7. While mounting cooktop on a closet, as shown in the figure above, in order to separate between closet and cooktop, a shelf should be mounted. If it is mounted on a built-in oven, there is no need to do that.
8. If your cooktop will be mounted next to right or left wall, the minimum distance between wall and cooktop should be 50 mm.

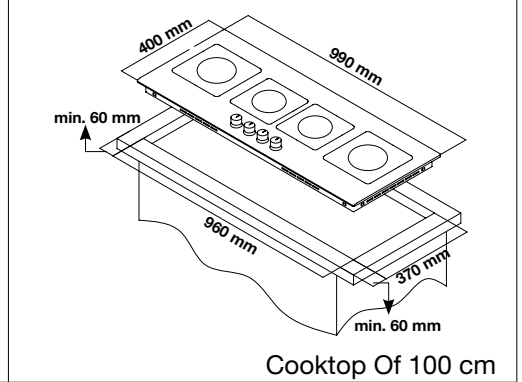
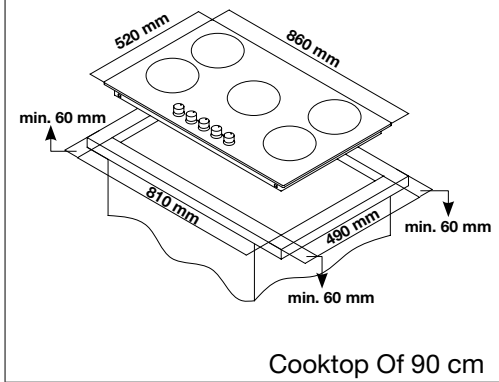
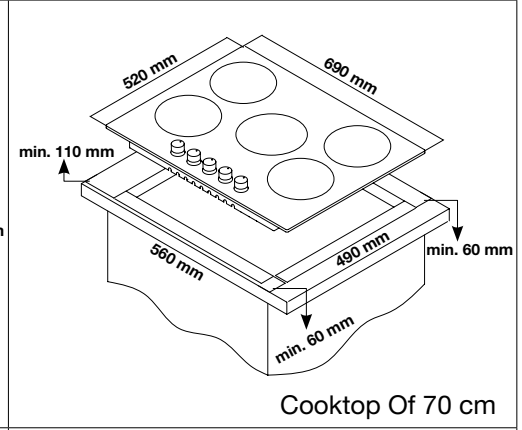
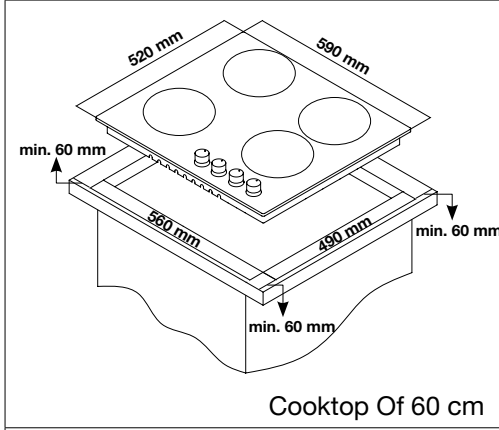
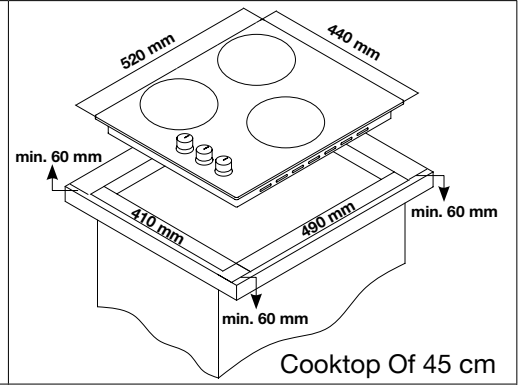
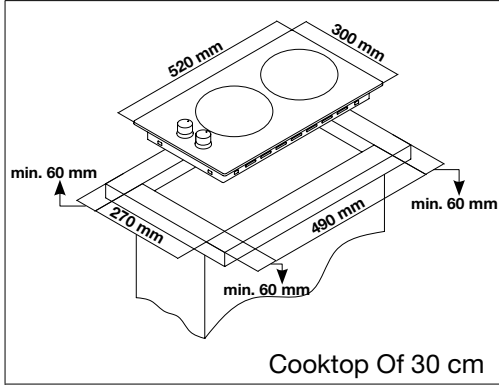
If Built-In Oven Is Placed Under Cooktop



Gas pipe should be affixed in a way not to touch the oven below, sharp edges and corners, not to be pulled in a manner to be twisted and strained. Make gas connection from right part of the cooktop, fasten the hose by use of clamp.

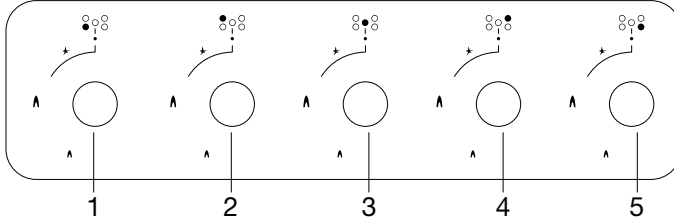
COUNTER CUT-OFF DIMENSIONS

Pay attention to the drawings and dimensions given below while making cooktop installation and adjusting counter cutting sizes



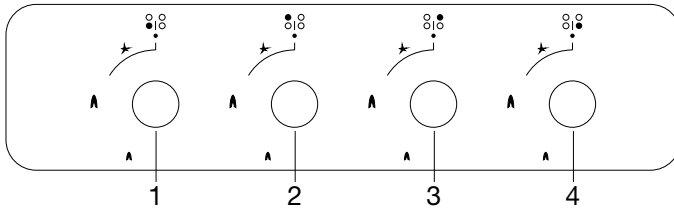
CONTROL PANEL

Cooktop Panel Visual Of 70-90 cm And 100 cm



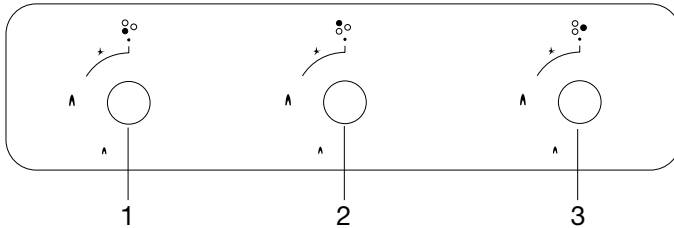
1. Front left burner
2. Rear left burner
3. Wok burner
4. Rear right burner
5. Front right burner

Cooktop Panel Visual Of 60 cm



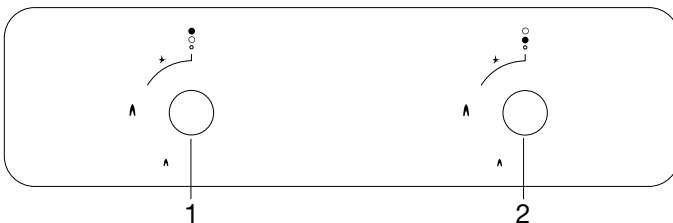
1. Front left burner
2. Rear left burner
3. Rear right burner
4. Front right burner

Cooktop Panel Visual Of 45 cm



1. Lower left burner
2. Upper left burner
3. Right burner

Cooktop Panel Visual Of 30 cm



1. Lower burner
2. Upper burner

WARNING: The control panels above is only for illustration purposes. Consider the control panel on your device.

USAGE OF YOUR COOKTOP

1. Before starting to use your cooktop, be sure burner hoods are at correct position. Correct placement of burner hoods are shown in the following figure

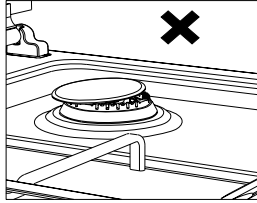


Figure 6

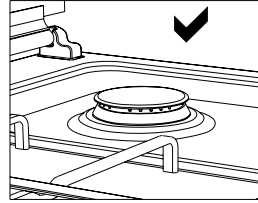
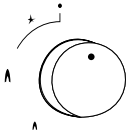


Figure 7

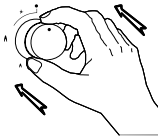
2. Gas cocks have a special locking mechanism. Therefore, to operate cooktop zone, press button by pushing ahead and while opening or closing the cock, hold down the button.

● Closed 🔥 Fully open 🔥 Half open

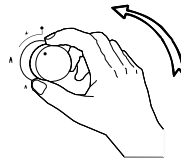
3. For automatic igniting models, igniting is realized via electricity. Therefore, before operating appliance, be sure that appliance has electric connection. Igniting for these models is as follows.



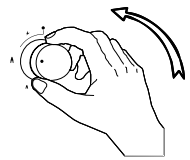
Cooktop cock is at closed position.



To ignite cooktop, firstly press the button towards ahead.



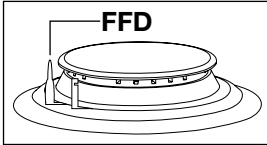
While holding down the button, lighter steps in and starts to ignition.



By turning the button left while holding down, you can provide ignition at flame length you want.

4. Pay attention that cooktop grills are placed on cooktop table completely. In case of failure about this matter can cause pouring of the materials to be put on that.
5. For the models having gas putting out safety, following realizing ignition procedure according to the guidelines above, wait for 5-10 seconds by pushing button ahead without keeping your hands off.

Safety mechanism will step in this duration and ensures operation of the cooktop. With regard to gas putting out appliance, gas cock cuts the gas going to cooktop zone in case of putting out of cooktop flame due to any reason.

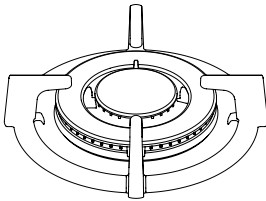


6. Flame cut-off safety device (FFD) *; operates instantly when safety mechanism activates due to overflowed liquid over upper hobs.

- 7.** While using coffee pot apparatus supplied along with the cooktop, be sure that feet of apparatus are placed on cooktop grill exactly and remain on cooktop zone in centred way. Use the apparatus only on small burner.
- 8.** While utilizing gas cooktops, use saucepan, placed on cooktop surface as far as possible. Thanks to that, you can save energy. In the following table, cooking pot diameters recommended to be used as per burners are given. Characteristic of Wok cooktop zone is to cook quickly.
- 9.** Ensure that the grates are fully seated on the cooktop plate. If the grate is not properly seated, this may cause spillage of materials placed on it.
- 10.** Place the pots and pans so that their handles are not placed above the hobs to prevent heating of the handles.
- 11.** Place suitable amount of food to the pots and pans. Thus, you may prevent overflowing of meals and avoid unnecessary cleaning.
- 12.** The size of the container and the gas flame shall match each other. Set gas flames so that they do not extend further than the base of the container.
- 13.** Do not use containers that are unstable and that may be easily tipped over on the cooktop.
- 14.** Do not put empty pots and pans on the hobs with their flames on.
- 15.** Always turn off the hobs after each use.
- 16.** Do not put containers that may be affected by heat on the product.

17. Do not operate the hobs without any pots and pans placed on them.
18. Do not place the lids of the pots and pans on the hobs.
19. When you want to put the pot on another hob, take the pot up and place it again instead of sliding it.
20. Keep the lid of container you use for heating oil open.
21. Do not put oil with a volume more than one third of the pan. Do not leave the oil unattended when the oil is being heated. Extremely hot oils may cause fire.

Wok Burner *



As it possesses double ring flame system, it gives homogenous heat distribution at the bottom of cooking pot at high temperature. It is ideal for short term and high temperature cooking. When you want to use regular cooking pot on wok burner, it is necessary that you remove wok cooking pot carrier from cooktop.

Pot Sizes

Recommended pot diameters to be used are provided in the following tables.

Glass hobs	30 cm hobs	45 cm hobs	60 cm hand control	60 cm control front	70 cm control front	90 cm control front
Small burner	12-18 cm	12-18 cm	12-18 cm	12-18 cm	12-18 cm	12-18 cm
Middle burner	---	18-20 cm	18-20 cm	18-20 cm	18-20 cm	18-22 cm
Big burner	18-24 cm	22-24 cm	22-24 cm	22-24 cm	22-24 cm	22-26 cm
Wok burner	24-26 cm	---	24-26 cm	24-26 cm	24-26 cm	26-30 cm

Metal hobs	30 cm hobs	45 cm hobs	60 cm hand control	60 cm control front	70 cm control front	90 cm control front
Small burner	12-18 cm	12-18 cm	12-18 cm	12-18 cm	12-18 cm	12-18 cm
Middle burner	---	18-20 cm	18-20 cm	18-20 cm	18-20 cm	18-22 cm
Big burner	18-22 cm	22-24 cm	22-26 cm	22-24 cm	22-24 cm	22-26 cm
Wok burner	24-26 cm	24-26 cm	24-26 cm	24-26 cm	24-26 cm	26-32 cm

WARNING: Cooking pot to be used with products should have minimum 120 mm diameter.



Splashes and overflow may cause damage to the cooktop surface and fire.



Do not use containers with convex or concave bases.



If the diameter of the pot is smaller than the diameter of the hob, this shall waste energy.



Use pots and pans with flat bases only.

MAINTENANCE AND CLEANING

Before starting to maintenance or cleaning, firstly unplug the plug supplying electricity to cooktop and turn down gas valve. If cooktop is hot, wait for cooling down.

1. For the purpose that your cooktop has long and economic life, regular cleaning and maintenance should be performed on your cooktop.
2. Do not clean your cooktop with scratching tools such as bristle brush, wire wool or knife. Do not use abrasive, scratching, acid materials or detergent.
3. Following mopping parts of your cooktop with soapy cloth, rinse it, later rinse well with a soft cloth.
4. Clean glass surfaces with special glass cleaning substances. As scratching of glass surfaces leads to breaking, while cleaning glass surfaces, do not use abrasive cleaners or sharp metal scrapers.
5. Do not clean your cooktop with steamy cleaners.
6. Clean channels and lids of cooktop zones with soapy water and clean gas channels with a brush.
7. In the course of cleaning your cooktop, never use flammable materials such as acid, thinner and gas.
8. Do not wash plastic and aluminium parts of your cooktop in dishwasher.
9. Clean vinegar, lemon, salt, coke and similar acid and alkaline containing substances poured on your cooktop immediately.
10. In time, cooktop buttons turns hard or never turn any more, in such circumstances, it may be necessary that buttons are changed. The change should only be done by authorized service.

TROUBLESHOOTING

You may solve the problems you may encounter with your product by checking the following points before calling the technical service.

Check Points

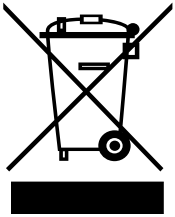
In case you experience a problem about the cooker, first check the table below and try out the suggestions.

Problem	Possible cause	Remedy
No Ignition.	No sparks.	Check power supply.
	Cooker cover is not fitted properly.	Fit the cover properly.
	Gas supply is closed.	Fully open gas supply.
Not Proper Ignition.	Gas supply not fully open.	Fully open gas supply.
	Cooker cover is not fitted properly.	Fit the cover properly.
	Ignition plug is clogged with foreign materials.	Wipe off foreign materials with a cloth.
	Hobs are wet.	Carefully dry the hobs.
	Flame spreader holes are clogged.	Clean the flame spreader.
Noise coming when burning or during ignition.	Cooker cover is not fitted properly.	Fit the cover properly.
Flame turns off during operation.	Flame observer device is clogged by foreign material.	Clean flame observer device.
	Overflow food turns off the flame.	Switch off the hob. Wait for one minute and ignite again.
	A strong air flow turns off the flame.	Please check related hob and check the cooking area for air flows, for example, from an open window. Wait for one minute and ignite again.
Yellow flame.	Flame spreader holes are clogged.	Clean the flame spreader.
	Different gas is being used.	Check the gas being used.
Unstable flame.	Cooker cover is not fitted properly.	Fit the cover properly.
Gas odour.	Hob spout left open.	Check if any hob spouts are left open.
	Leakage from connection of gas cylinder to cooker.	Make sure connections are leak-proof.
Lighter not operating.	Tips or body of ignition plugs are clogged.	Clean tips or body of ignition plugs of gas burners.
	Gas burner pipes are clogged.	Clean gas burner pipes.

HANDLING RULES

1. Carry out the movement and transportation in the original packaging.
2. Pay maximum attention to the appliance while loading/unloading and handling.
3. Make sure that the packaging is securely closed during handling and transportation.
4. Protect from external factors (such as humidity, water, etc.) that may damage the packaging.
5. Be careful not to damage the appliance due to bumps, crashes, drops, etc. while handling and transporting and not to break or deform it during operation.

ENVIRONMENTALLY-FRIENDLY DISPOSAL



Dispose of packaging in an environmentally-friendly manner.

This appliance is labelled in accordance with European Directive 2012/19/EU concerning used electrical and electronic appliances (waste electrical and electronic equipment - WEEE). The guideline determines the framework for the return and recycling of used appliances as applicable throughout to the EU.

PACKAGE INFORMATION

Packaging materials of the product are manufactured from recyclable materials in accordance with our National Environment Regulations. Do not dispose of the packaging materials together with the domestic or other wastes. Take them to the packaging material collection points designated by the local authorities.

Değerli müşterimiz,

Bu ürünü tercih ettiğiniz için teşekkür ederiz. Amacımız, toplam kalite anlayışına uygun olarak, modern tesislerimizde, titiz bir çalışma ortamında, doğaya zarar vermeden üretilmiş olan bu ürünü en iyi verimle kullanmanızı sağlamaktır.

Almış olduğunuz fırınınızın ilk günkü özelliklerini uzun süre koruyabilmesi ve size en verimli şekilde hizmet edebilmesi için fırınınızı kullanmadan önce kullanma kılavuzunu dikkatle okumanızı ve daimi olarak muhafaza etmenizi tavsiye ederiz.

Not: Bu kullanma kılavuzu birden fazla model için hazırlanmıştır. Kılavuzda belirtilen bazı özellikler sizin ürününüzde bulunmayabilir.

Cihazlarımız ev tipi kullanım amaçlıdır. Ticari kullanım amaçlı değildir.

* ile işaretli olan ürünler opsiyondur.

“AEEE Yönetmeliğine Uygundur”

İçindekiler

Önemli Uyarılar.....	58
Elektrik Bağlantısı.....	63
Gaz Bağlantısı.....	65
Cihaz Tanıtımı.....	68
Teknik Özellikler.....	69
Cihaz Kurulumu.....	71
Tezgah Kesim Ölçüleri.....	74
Kontrol Paneli.....	75
Ocak Kullanımı.....	76
Bakım Ve Temizlik.....	79
Sorunlar Ve Çözüm Önerileri.....	80
Taşıma Kuralları.....	81
Aeee Yönetmeliğine Uyum Ve Atık Ürünün Elden Çıkarılması.....	81
Ambalaj Bilgisi.....	81

ÖNEMLİ UYARILAR

1. Kurulum ve tamir işlemlerini her zaman “**YETKİLİ SERVİSE**” yaptırın. Yetkili olmayan kişiler tarafından yapılan işlemler nedeniyle üretici firma sorumlu tutulamaz.
2. Bu kullanım kılavuzunu dikkatlice okuyunuz. Ancak bu şekilde cihazı güvenli ve doğru bir biçimde kullanmanız mümkün olacaktır.
3. Ocak kullanma kılavuzuna göre kullanılmalıdır.
4. Kullanım sırasında 8 yaşından küçük çocukları ve evcil hayvanları uzak tutunuz.
5. **UYARI: Yangın tehlikesi; malzemeleri pişirme yüzeyinde muhafaza etmeyiniz.**
6. **UYARI: Cihaz ve erişilebilir kısımları kullanım sırasında sıcaktır.**
7. Bu cihazın ayar şartları etikette belirtilmiştir. (Veya veri plakasında)
8. Ulaşılabilen kısımlar ızgara kullanıldığında sıcak olabilir. Küçük çocuklar uzak tutulmalıdır.
9. **UYARI: Cihaz sadece pişirme amaçlıdır. Odayı ısıtma gibi diğer amaçlarla kullanılmamalıdır.**
10. Cihaz temizliği için, buharlı temizleyiciler kullanılmamalıdır.
11. ASLA yangını su ile söndürmeye çalışmayınız. Ancak cihazın devresi kapatılır ve sonra örneğin bir kapak veya bir yangın battaniyesi ile alev örtülür.
12. Sürekli gözetim sağlanmıyorsa 8 yaş altındaki çocuklar uzak tutulmalıdır.
13. Isıtma elemanlarına dokunmaktan kaçınmak için özen gösterilmelidir.
14. **DİKKAT: Pişirme süreci denetlenmelidir. Pişirme süreci sürekli olarak denetlenmelidir.**
15. Cihaz, bir dış saat tarafından ya da ayrı bir uzaktan kumanda sistemi ile çalıştırılabilir olarak tasarlanmamıştır.
16. Bu cihaz, denetim sağlanması veya cihazın güvenli bir şekilde kullanılması ve karşılaşılan tehlikelerin anlaşılması ile ilgili bilgi

verilmesi durumunda, yaşları 8 ile üzerinde olan çocuklar ve fiziksel, işitsel veya akli yetenekleri azalmış veya tecrübe ve bilgi eksikliği olan kişiler tarafından kullanılabilir.

17. Bu cihaz ev tipi kullanımlar için tasarlanmıştır.
18. Çocuklar cihaz ile oynamamalıdır. Temizlik ve kullanıcı bakımı, 8 yaşından büyük ve yetişkin gözetiminde olmadıkça çocuklar tarafından yapılmamalıdır.
19. Cihaza ve cihazın kablosuna, 8 yaş ve altındaki çocukların ulaşmamasını sağlayınız.
20. Cihazı kullanmaya başlamadan önce perde, tül kağıt ya da yanıcı (alev alabilir) maddeleri cihazdan uzak tutunuz. Kolay tutuşabilen ya da yanıcı maddeleri cihazın içine veya üzerine koymayınız.
21. Tüm havalandırma kanallarının etrafını açık tutunuz.
22. Kapalı konserve kutularını ve cam kavanozları ısıtmayınız. Oluşacak basınç, kavanozun patlamasına neden olabilir.
23. İlaç alımı ve / veya alkol kullanımı gibi, muhakeme yeteneğinizi etkileyebilecek durumlarda ürünü kullanmayınız.
24. Her kullanımdan sonra ürünün kapalı olduğunu kontrol ediniz.
25. Yemeklerinizde alkol kullanırken dikkatli olunuz. Alkol, yüksek sıcaklıkta buharlaşır ve sıcak yüzeylerle temas ettiğinde alev alarak yangın çıkmasına neden olabilir.
26. Ürün bozursa veya gözle görülür bir hasarı varsa, ürünü çalıştırmayınız.
27. Ürünün üzerine çocukların ulaşabilecekleri nesnelere koymayınız.
28. Ambalaj malzemeleri çocuklar için tehlikelidir. Ambalaj malzemelerini çocukların ulaşamayacağı bir yerde saklayınız.
29. Evdeki herhangi bir inşaat işi sırasında ocak bağlantısı kesilebilir. İş bittikten sonra ocağın bağlantısı tekrar yetkili servis tarafından yapılmalıdır.
30. Bıçak, çatal, kaşık gibi metal nesnelere ısınabileceğinden cihaz yüzeyine yerleştirilmemelidir.
31. Aşırı ısınmayı önlemek için cihaz dekoratif bir kapının arkasına kurulmamalıdır.

32. Korumaları çıkarmadan önce cihazı kapatınız. Temizlik sonrasında korumalar talimatlara uygun şekilde takılmalıdır.
33. Kablonun sabitlendiği yer korunmalıdır.
34. **DİKKAT: Cihaz camının kırılması durumunda; herhangi bir ısıtıcı elemanı derhal kapatın ve cihazı güç kaynağından ayırın, cihazın yüzeyine dokunmayın, cihazı kullanmayın.**
35. Kullanıcı, kendi başına ocağı elleriyle taşımamalıdır.
36. Kullanıcı, brülörleri temizlerken dikkat etmelidir. Yaralanmalara neden olabilir.
37. Pişirme sırasında veya pişirme işleminden hemen sonra ocak sıcak olduğundan, aşırı sıcaklık ve buhar nedeniyle haşlanma meydana gelebilir.
38. Pişirme sırasında kullanıcı sıcak yüzeylere dokunmamalıdır. Bu durum yanıklara neden olabilir.
39. Ocağın üzerinde ağır yükler yer alıyor ise bu yükler ocağa zarar verebilir. Bu durum ocağın doğru çalışmasını engelleyeceği için kişisel yaralanmalara neden olabilir.
40. Kurulumdan sonra cihazın bağlantısını kesiniz ve sabit kabloları değiştirmeyiniz.

Elektrik Güvenliği

1. Ürünü, teknik özellikler tablosundaki değerlere uygun bir sigorta tarafından korunan topraklı bir prize bağlayınız.
2. Evinizin topraklama tesisatını ehliyetli bir elektrikçiye yaptırınız. Ürünün, yerel yönetmeliklere uygun topraklama yapılmadan kullanılması halinde ortaya çıkacak zararlardan firmamız sorumlu olmayacaktır.
3. **UYARI: Yüzey çatlak ise, elektrik çarpması ihtimalini önlemek için cihazı kapatın.**
4. Ürünü, üzerine su püskürterek veya su dökerek kesinlikle yıkamayın. Elektrik çarpma tehlikesi vardır.
5. Fişe ıslak ellerle kesinlikle dokunmayınız. Fişi çekmek için kablosundan tutmayınız, her zaman fişi tutarak çekiniz.

1. Kurulum, bakım, temizlik ve onarım sırasında ocağı fişten çekiniz.
2. Kıvılcım oluşturmaması için, ürün fişinin prize iyice sabitlendiğinden emin olunuz.
3. Besleme kordonu (fişli kablo) hasar görürse, bu kordon tehlikeli bir duruma engel olmak için imalatçısı veya onun servis acentesi ya da aynı derecede ehil bir personel tarafından değiştirilmelidir.
4. Orijinal kablo dışında kesik veya hasarlı kablo veya ara kablo kullanmayınız.
5. Elektrik çarpmasına yolaçabileceğinden, ürünü buharlı temizleyicilerle temizlemeyiniz.
6. Ürün fişinin takıldığı prizde sıvı veya nem olmamasına dikkat ediniz.
7. Ürün, elektrik tesisatı tamamen kesilebilecek bir şekilde monte edilmelidir. Kesme işlemi, inşaat yönetmelikleri uyarınca bir şalterle veya sabit elektrik tesisatına bağlanmış entegre bir sigortayla gerçekleştirilmelidir.
8. Elektrik besleme kablosu (fişli kablo), cihazın sıcak kısımlarına dokunmamalıdır.
9. Kurulum, bakım, temizlik ve tamir işlemleri sırasında ürünün fişini prizden çekiniz.
10. Üründe tip “Y” kordon kablo kullanılmaktadır.
11. Fırın devre kesici anahtarları fırın yerinde iken son kullanıcının ulaşabileceği yerde olmalıdır.
12. Sabit bağlantılar, tüm kutuplarda tam ayırma sağlayan bir tesisata bağlanmalıdır. Aşırı gerilim kategorisi III altında, bağlantı kesme kuralları, kablolama kurallarına uygun olarak sabit tesisata bağlanmalıdır.
13. Kontak anahtarlarını cihazdan çıkarmayın. Aksi halde, canlı elektrik kablolarına erişilebilir. Bu durum elektrik çarpmasına neden olabilir.

Gaz Güvenliđi

- 1.** Bu cihaz bir yanma ürünleri tahliye tertibatına bağlanmamıştır. Bu cihaz geçerli olan montaj yönetmelikle rine göre bağlanmalı ve tesis edilmelidir. Havalandırma ile ilgili şartlara özen gösterilmelidir.
- 2.** Bir gaz pişirme cihazının kullanılmasıyla, bulunduğu odada nem ve ısı yanma ürünleri ortaya çıkar. Özellikle cihaz kullanımdayken mutfağın iyi havalandırılmış emin olunuz ve doğal havalandırma deliklerini muhafaza ediniz veya mekanik bir havalandırma tertibatı taktırınız.
- 3.** Cihazın uzunca bir müddet yoğun kullanımı ilave bir havalandırma isteyebilir. Örneğın; bir pencerenin açılması veya daha etkili havalandırma varsa mekanik havalandırma seviyesinin yükseltilmesi gibi.
- 4.** Bu cihaz yürürlükteki yönetmeliklere göre ve sadece iyi havalandırılmış yerlerde tesis edilmelidir. Bu cihazı tesis etmeden veya kullanmadan önce talimatları okuyunuz.
- 5.** Cihazı yerleştirmeden önce, yerel dağıtım şartlarından (gaz cinsi ve gaz basıncı) ve cihaz ayarının uygun olduğundan emin olunuz.
- 6.** Tertibat 15 saniyeden fazla çalıştırılmaz. Bek 15 saniye sonra, yanmamışsa, tertibat çalıştırması durdurulur ve bekin tekrar ateşleme teşebbüsünden önce en az bir dakika beklenir.
- 7.** Evin gaz tesisatı üzerinde yapılacak her türlü çalışma yetkili ve ehliyetli kişiler tarafından gerçekleştirilmelidir.
- 8.** Ürününüz doğalgaza (NG) ayarlıdır. Farklı bir gaz tipi ile kullanmak durumunda kalırsanız, dönüşüm yapılması için yetkili servise başvurmanız gereklidir.
- 9.** Düzgün çalışabilmeleri için, dedantör, gaz hortumu ve kelepçe imalatçısının önerdiği periyotlarda ve gerektiğide durumlarda yenilenmelidir.
- 10.** Gazlı ürünlerde gazın iyi yanması gereklidir. Gazın iyi yanması, alevlerin mavi olmasından ve kesiksiz bir şekilde yanmasından anlaşılabilir. Gaz yeterli düzeyde yanmazsa, karbonmonoksit (CO) açığa çıkabilir. Karbonmonoksit renksiz, kokusuz ve çok zehirli bir gaz olup küçük miktarının bile ölümcül etkisi vardır.
- 11.** Gazla ilgili acil durumlar için telefon numaralarını ve gaz kokusu alınması durumunda alınacak önlemler hakkındaki bilgileri yerel gaz tedarikçinizden isteyiniz.

Gaz Kokusu Alındığında Yapılması Gerekenler

1. Ateş kullanmayınız ve sigara içmeyiniz.
2. Hiçbir elektrikli düğmeyi çalıştırmayınız. (örneğin; lamba düğmesi veya kapı zili)
3. Sabit telefon veya cep telefonu kullanmayınız.
4. Kapıları ve pencereleri açınız.
5. Gazlı ürünlerdeki ve gaz sayaçlarındaki tüm vanaları kapatınız.
6. İtfaiyeyi evin dışındaki bir telefonu kullanarak arayınız.
7. Tüm boruların ve bağlantıların kaçak yapıp yapmadıklarını kontrol ediniz. Hala gaz kokusu alıyorsanız, evden çıkınız ve komşuları uyarınız.
8. Yetkili kişilerce, güvenli olduğu bildirilene kadar eve girmeyiniz.

Kullanım Amacı

1. Bu ürün evde kullanılmak üzere tasarlanmıştır. Ticari amaçlarla kullanımına izin verilmemektedir.
2. Bu ürün sadece pişirme amaçlı kullanılmalıdır. Odayı ısıtmak gibi farklı amaçlar için kullanılmamalıdır.
3. Üretici, hatalı kullanım veya taşıma sırasında oluşan herhangi bir zarardan dolayı sorumluluk kabul etmez.
4. Satın almış olduğunuz ürünün kullanım ömrü 10 yıldır. Bu, ürünün tanımlandığı şekilde çalışabilmesi için üreticinin gerekli yedek parçaları bulundurma süresidir.

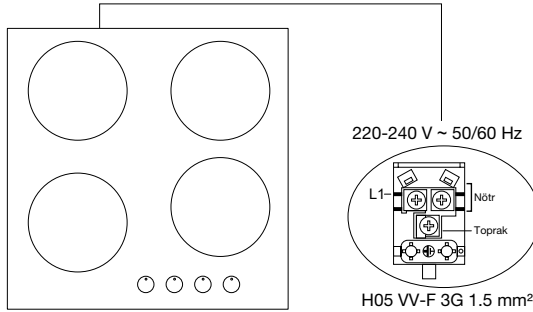
ELEKTRİK BAĞLANTISI

1. Bu cihazın ayar şartları etikette veya veri plâkasında belirtilmiştir.
2. Cihazınız elektrik gücüne göre uygun bir sigortaya bağlanmalıdır. Eğer gerekirse, kurulumun yetkili servis tarafından yapılması tavsiye edilmektedir.
3. Cihazınız 220-240 V, 50/60 Hz'lik elektrik beslemesine uygun şekilde ayarlanmıştır.
4. Eğer ana elektrik şebekesi belirtilen bu değerlerden farklıysa yetkili servisinizle irtibata geçiniz.

5. Cihazın elektrik bağlantıları sadece kurallara uygun şekilde döşenen topraklama sistemine sahip (topraklı) prizlerle yapılmalıdır. Eğer cihazın yerleştirileceği yerde topraklı sisteme uygun priz yoksa derhal yetkili servisle irtibata geçiniz. Üretici firma cihaza bağlanan topraklaması yapılmamış prizlerin sebebiyet vereceği hasarlardan kesinlikle sorumlu değildir.
6. Cihazın fişi, uzatma kablosu kullanılmadan topraklaması yapılmış prize kolayca ulaşabilecek yakınlıkta olmalıdır.
7. Cihazınızın elektrik kablosunun cihazın sıcak bölgelerine temas etme sine izin vermeyiniz. Aynı şekilde keskin kenar ve köşelerin uzağında muhafaza ediniz.
8. Besleme kordonu hasar görürse, bu kordon, tehlikeli bir duruma engel olmak için imalâtçısı veya onun servis acentesi yada aynı derecede ehil bir personel tarafından değiştirilmelidir.
9. Yanlış elektrik bağlantısı cihaza zarar verebilir. Bu durumda cihazınız garanti kapsamı dışında kalacaktır. Cihazın elektrik bağlantısı yetkili servis tarafından yapılması gerekir.

Elektrik bağlantı şeması

Ocağınızın elektrik bağlantısını aşağıdaki şemaya uygun olarak yetkili bir kişiye yaptırınız.

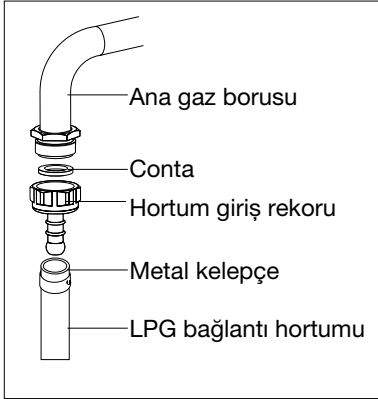


GAZ BAĞLANTISI

UYARI: Gaz tesisatı kurulumuyla ilgili herhangi bir çalışmaya başlamadan önce, gaz beslemesini kesiniz. Patlama tehlikesi vardır.

1. Ocağınızı şebeke gaz musluğuna en kısa yoldan ve herhangi bir sızıntı olmayacak şekilde bağlayınız. Emniyet için, kullanılan hortum en az 40 cm en fazla 125 cm olmalıdır.
2. Gaz kaçağı kontrolü yaparken asla herhangi bir çakmak, kibrit, sigara ateşi ya da benzeri yanıcı madde kullanmayınız.
3. Bağlantı noktasına sabun köpüğü uygulayınız. Eğer bir sızıntı/kaçak varsa, sabunlanmış bölgede köpürme oluşacaktır.
4. Eğer ocak bir dolap ya da açılabilir bir çekmece üzerine monte edilecekse, ocağın altına minimum 15 mm açıklıkta bir ısı koruma paneli monte edilmelidir.

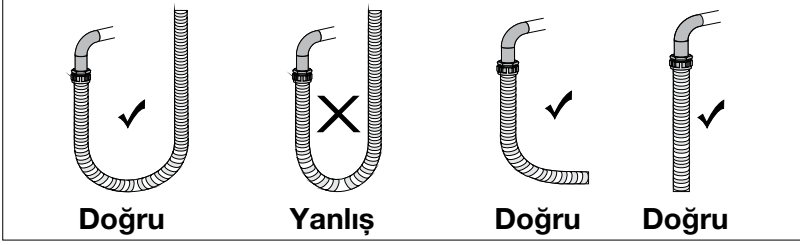
LPG bağlantısı için;



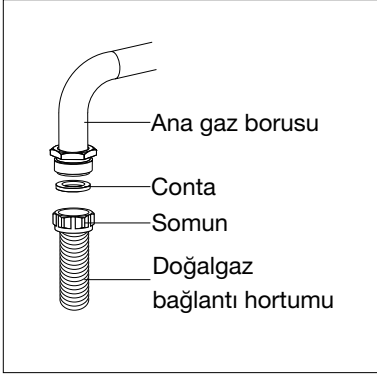
Metal kelepçeyi LPG tüpünden gelen hortuma takınız. Kaynar suda ısıtmak suretiyle hortumun bir ucunu cihazın arkasındaki hortum giriş rekoruna sonuna dek iterek takınız. Ve kelepçeyi hortumun uç kısmına doğru getirerek tornavida ile sıkınız. Bağlantı için gerekli hortum ve conta giriş rekoru şekilde olduğu gibidir.

UYARI: LPG tüpüne takılacak regülatör 300 mmSS özelliğinde olmalıdır.

UYARI: Cihazın gaz hortumu ve elektrik kablosu cihazın arka tarafı gibi sıcak alanların yanından geçmemelidir. Gaz hortumu, kırılma olasılığına karşı geniş açılı dönüşler yaptırılarak rak bağlanmalıdır. Gaz bağlantısı yapılmış olan bir cihazın hareket ettirilmesi gaz kaçağına sebep olabilir.



Doğalgaz bağlantısı için;

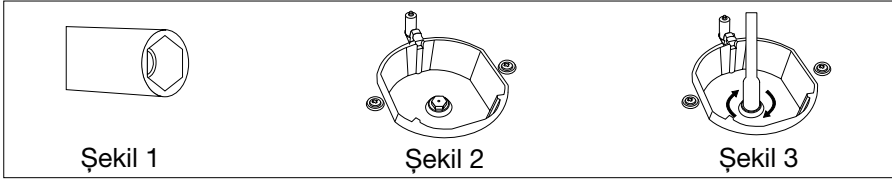


UYARI: Gaz ekipmanları ve sistemler üzerinde yapılacak her türlü çalışma yetkili ve ehliyetli kişiler tarafından gerçekleştirilmelidir.

Doğalgaz bağlantı hortumunun ucundaki somunun içine contaı yerleştiriniz. Hortumu, anagaz borusuna takmak için somunu çeviriniz. Gaz kaçak kontrolünü yapıp bağlantıyı tamamlayınız. Bağlantı için gerekli hortum ve conta giriş rekoru şekilde olduğu gibidir.

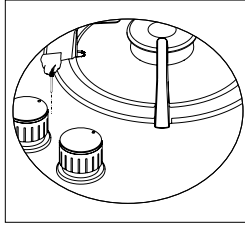
Doğalgazdan LPG'ye LPG'den doğalgaza dönüşüm

1. Ocağın gaz ve elektriğini kesiniz. Ocak sıcak ise soğumasını bekleyiniz.
2. Enjektör değişikliği için ucu şekil 1'deki gibi olan bir tornavida kullanınız.
3. Şekil 2'de görüldüğü gibi ocağın bek kapağını ve bekini çıkartıp enjektörün görülebilir olmasını sağlayınız.
4. Tornavidayla, enjektörü şekil 3'deki gibi çevirerek çıkartıp yenisiyle değiştiriniz.

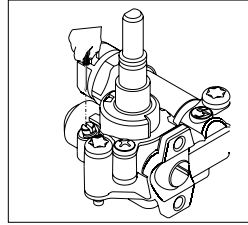


5. Daha sonra ocağınızın kumanda düğmelerini çıkartınız. Gaz musluklarının ortasındaki vidayı aşağıdaki resimde gösterildiği gibi ufak bir tornavidayla döndererek ayarlama yapınız. Debi ayar vidasını ayarlamak için uygun boyutta tornavida kullanınız. LPG için vidayı saat yönünde çeviriniz. Doğalgaz için vidayı bir kez saat yönünün tersine çeviriniz. Düşük pozisyonda normal bir alev uzunluğu 6-7 mm olmalıdır. Son kontrol için alevin açık yada kapalı olup olmadığını kontrol ediniz.

Cihazın ayarı kullanılan gaz musluğunun tipine bağlı olarak değişiklik gösterebilir.



Şekil 4

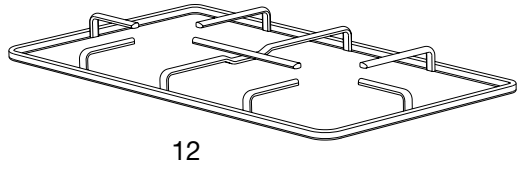
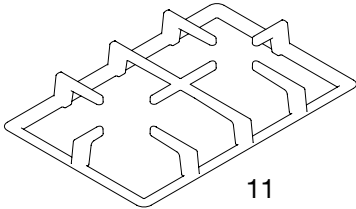
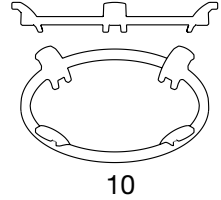
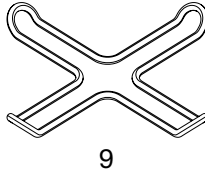
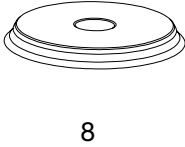
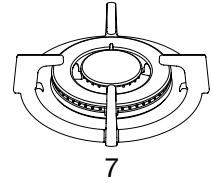
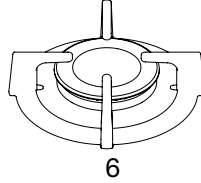
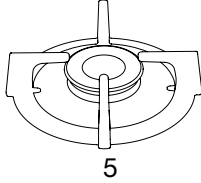
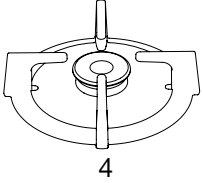
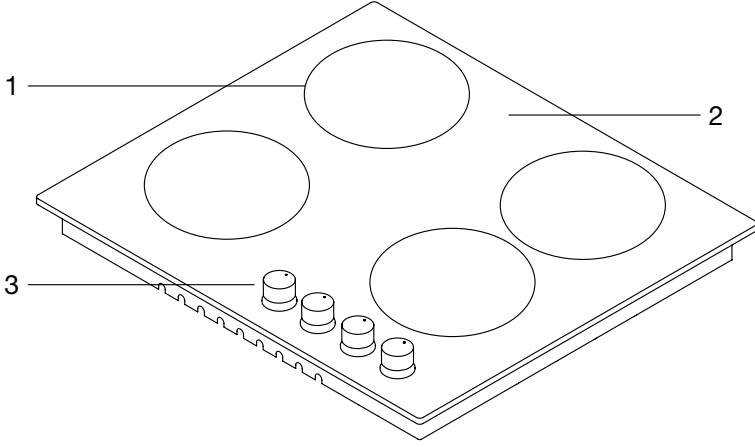


Şekil 5

Odanın havalandırılması

Yanma için gereken hava, oda havasından alınır ve çıkan gazlar doğrudan doğruya odanın içine verilir. Ürününüzün güvenli çalışması için iyi bir oda havalandırılması şarttır. Odanın havalandırılması için kullanılacak herhangi bir pencere ya da kapı yoksa ilave bir havalandırma kurulmalıdır. Ancak odanın doğrudan dışarıya açılan bir kapısı mevcut ise havalandırma deliklerine gerek yoktur.

Oda büyüklüğü	Havalandırma açıklığı
5 m ³ 'den küçük	min. 100 cm ²
5 m ³ ile 10 m ³ arası	min. 50 cm ²
10 m ³ 'den büyük	gerekmez
Bodrum veya kilerde	min. 65 cm ²

CİHAZ TANITIMI

1. Bek konumları
2. Cam ya da metal yüzey
3. Kontrol düğmeleri
4. Küçük bek
5. Orta bek
6. Büyük bek
7. Wok bek *
8. Hotplate *
9. Kahve adaptörü *
10. Wok bek adaptörü *
11. Döküm ızgara
12. Emaye ızgara

TEKNİK ÖZELLİKLER

Elektrikli ocakları, kullanmak istediğiniz kumanda panelindeki düğmesini istediğiniz seviyeye kadar çevirerek çalıştırabilirsiniz. Seviyeye göre ocak güçleri aşağıdaki tabloda verilmiştir.

Özellikler	Seviye 1	Seviye 2	Seviye 3	Seviye 4	Seviye 5	Seviye 6
Ø80 mm elektrikli ısıtıcı	200 W	250 W	450 W	---	---	---
Ø145 mm elektrikli ısıtıcı	250 W	750 W	1000 W	---	---	---
Ø180 mm elektrikli ısıtıcı	500 W	750 W	1500 W	---	---	---
Ø145 mm hızlı elektrikli ısıtıcı	500 W	1000 W	1500 W	---	---	---
Ø180 mm rapid hotplate	850 W	1150 W	2000 W	---	---	---
Ø145 mm elektrikli ısıtıcı	95 W	155 W	250 W	400 W	750 W	1000 W
Ø180 mm elektrikli ısıtıcı	115 W	175 W	250 W	600 W	850 W	1500 W
Ø145 mm hızlı elektrikli ısıtıcı	135 W	165 W	250 W	500 W	750 W	1500 W
Ø180 mm hızlı elektrikli ısıtıcı	175 W	220 W	300 W	850 W	1150 W	2000 W
Besleme gerilimi	220-240 V 50/60 Hz.					

Enjektör, gaz akışı ve güç tablosu

Gaz tipine göre bek özellikleri	G20,20 mbar G25,25 mbar			G20,25 mbar		G20,13 mbar	
	Doğalgaz			Doğalgaz		Doğalgaz	
Wok Bek (3,5)	Enjektör	1,40	mm	1,28	mm	1,60	mm
	Gaz Akışı	0,333	m ³ /h	0,333	m ³ /h	0,333	m ³ /h
	Güç	3,50	kW	3,50	kW	3,50	kW
Wok Bek (2,5)	Enjektör	1,15	mm	1,06	mm	1,35	mm
	Gaz Akışı	0,243	m ³ /h	0,243	m ³ /h	0,243	m ³ /h
	Güç	2,50	kW	2,50	kW	2,50	kW
Büyük Bek	Enjektör	1,15	mm	1,10	mm	1,45	mm
	Gaz Akışı	0,276	m ³ /h	0,276	m ³ /h	0,276	m ³ /h
	Güç	2,90	kW	2,90	kW	2,90	kW
Orta Bek	Enjektör	0,97	mm	0,92	mm	1,10	mm
	Gaz Akışı	0,162	m ³ /h	0,162	m ³ /h	0,162	m ³ /h
	Güç	1,70	kW	1,70	kW	1,70	kW
Küçük Bek	Enjektör	0,72	mm	0,70	mm	0,85	mm
	Gaz Akışı	0,96	m ³ /h	0,96	m ³ /h	0,96	m ³ /h
	Güç	0,95	kW	0,95	kW	0,95	kW

Gaz tipine göre bek özellikleri	G30,28-30 mbar G31,37 mbar			G30,50 mbar		G30,37 mbar	
	LPG			LPG		LPG	
Wok Bek (3,5)	Enjektör	0,96	mm	0,76	mm	0,96	mm
	Gaz Akışı	254	g/h	254	g/h	254	g/h
	Güç	3,50	kW	3,50	kW	3,50	kW
Wok Bek (2,5)	Enjektör	0,82	mm	0,73	mm	0,78	mm
	Gaz Akışı	182	g/h	182	g/h	182	g/h
	Güç	2,50	kW	2,50	kW	2,50	kW
Büyük Bek	Enjektör	0,85	mm	0,75	mm	0,85	mm
	Gaz Akışı	211	g/h	211	g/h	211	g/h
	Güç	2,90	kW	2,90	kW	2,90	kW
Orta Bek	Enjektör	0,65	mm	0,60	mm	0,65	mm
	Gaz Akışı	124	g/h	124	g/h	124	g/h
	Güç	1,70	kW	1,70	kW	1,70	kW
Küçük Bek	Enjektör	0,50	mm	0,43	mm	0,50	mm
	Gaz Akışı	69	g/h	69	g/h	69	g/h
	Güç	0,95	kW	0,95	kW	0,95	kW

UYARI: Enjektör üzerinde yazan çap değerleri virgülsüz belirtilmiştir. Örneğin; 1,70 mm çap, enjektör üzerinde 170 olarak belirtilir.

UYARI: Yetkili servis tarafından yapılacak değişiklikte bu tablo dikkate alınmalıdır. Yapılacak hatalı değişim sonucu oluşacak sorunlardan üretici firma sorumlu tutulamaz.

UYARI: Ürün kalitesini artırmak için önceden haber verilmeksizin teknik özelliklerde değişiklik yapılabilir.

UYARI: Ürünün üzerinde bulunan işaretlemelerde veya ürünle birlikte verilen diğer basılı dökümanlarda beyan edilen değerler, ilgili standartlara göre laboratuvar ortamında elde edilen değerlerdir. Bu değerler, ürünün kullanım ve ortam şartlarına göre değişebilir.

CİHAZ KURULUMU

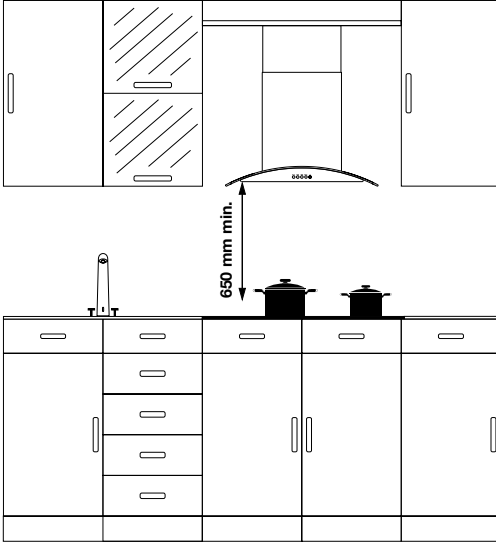
Cihazı kullanıma hazır duruma getirmek için elektrik tesisatının uygun olduğundan emin olunuz. Elektrik tesisatı uygun değilse, ehliyetli bir elektrikçi ve tesisatçı çağırarak gerekli düzenlemeleri yaptırınız. Yetkili olmayan kişiler tarafından yapılan işlemler nedeniyle doğabilecek zararlardan üretici firma sorumlu tutulmaz ve ürünün garantisi geçersiz olur.

UYARI: Ürünün yerleştirileceği yerin ve elektrik tesisatının hazırlanması müşteriye aittir.

UYARI: Ürünün kurulumunda, elektrikle ilgili yerel standartlarda belirtilen kurallara uyulmalıdır.

UYARI: Ürünü kurmadan önce üzerinde herhangi bir hasar olup olmadığını kontrol ediniz. Ürün hasarlıysa kurulumunu yaptırmayınız. Hasarlı ürünler güvenliğinizi için tehlike oluşturur.

Kurulum İçin Doğru Yer



Ürün piyasadan temin edilen mutfak tezgahlarına uygun olarak tasarlanmıştır. Ürünle mutfak duvarları ve mobilyası arasında güvenli bir mesafe bırakılmalıdır.

Cihazın üzerine davlumbaz / aspiratör kurulacak ise, montaj yüksekliği için davlumbaz / aspiratör üreticisinin tavsiyesine uyunuz. (Min. 65 cm)

Tezgah yatay olarak düz olmalı ve sabitlenmelidir.

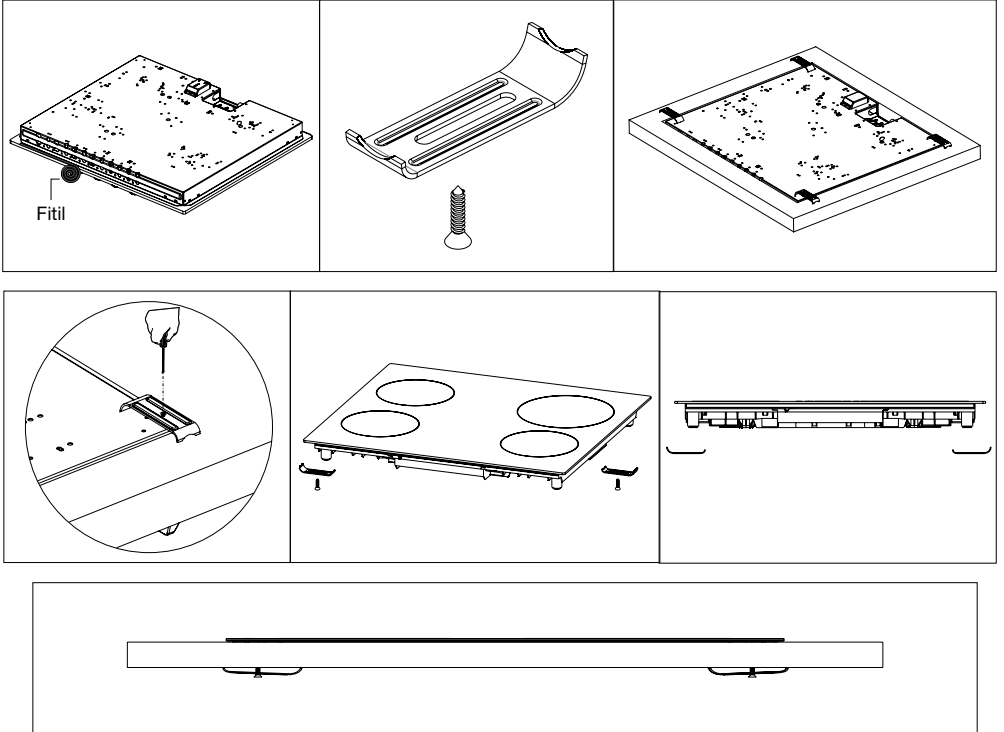
Ocağın tezgahın üzerine yerleştirileceği boşluk, ocak kurulum boyutlarına göre kesilmelidir.

Ürünün kurulumunda, elektrik ve gazla ilgili yerel standartlarda belirtilen kurallara uyulmalıdır.

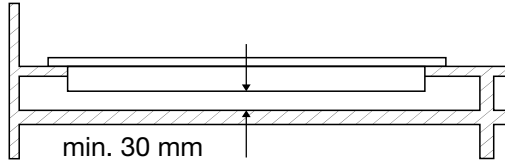
Kurulum

1. Ocağın üzerindeki bek, bek şapkaları ve ızgaralarını üründen ayırınız.
2. Ocağı ters çevirerek düz bir zemine koyunuz.
3. Yabancı maddelerin ve sıvıların ocak ile tezgah arasına girmesini engellemek için paket içerisinde verilen macunu ocak alt muhafazasının kenarlarına yapıştırınız. Köşelerde ise macunu kıvrırarak, köşe boşlukları doluncaya kadar kıvrımları çoğaltınız.
4. Ocağı tekrar çevirerek tezgaha hizalayınız ve yerleştiriniz.
5. Ocağınızı verilen kelepçe ve vidaları kullanarak tezgaha sabitleyiniz.

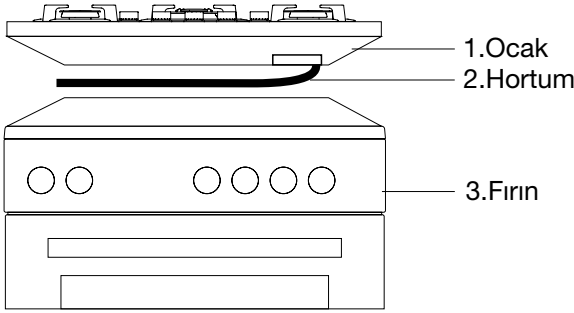
Montaj Şeması



6. Ürünün bir çekmecenin üzerine monte edilmesi halinde; ürünün alt tarafına dokunulabiliyorsa, bu kısmın ahşap bir raf ile ayrılması gerekir.



7. Ocağı bir dolabın üzerine monte ederken, yukardaki şekilde gösterildiği gibi dolapla ocak arasını ayırmak için bir raf monte edilmelidir. Bir ankastre fırının üzerine monte ediliyorsa buna gerek yoktur.
8. Eğer ocağınız sol ya da sağ duvara yakın montaj edilecek ise; duvar ile ocak arası en düşük mesafe 50 mm'dir.

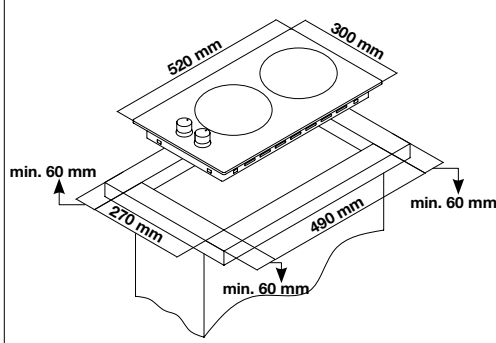


Ocağın Altına Ankastre Fırın Yerleştirilmişse;

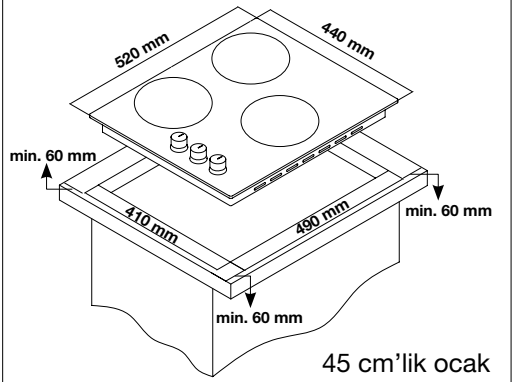
Gaz hortumu, altta bulunan fırına, keskin kenar ve köşelere değmeyecek şekilde yerleştirilmeli, bükülüp burkulacak şekilde çekilmemelidir. Gaz bağlantısını ocağın sağ tarafından yapıp, kelepçe kullanarak hortumu sabitleyiniz.

TEZGAH KESİM ÖLÇÜLERİ

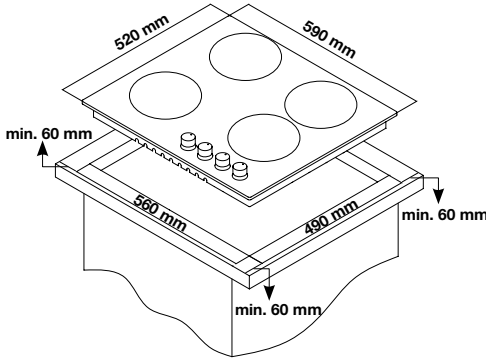
Ocağınızın kurulumu ve tezgah kesim ölçülerini yaparken aşağıdaki çizimlere ve verilen ölçülere dikkat ediniz.



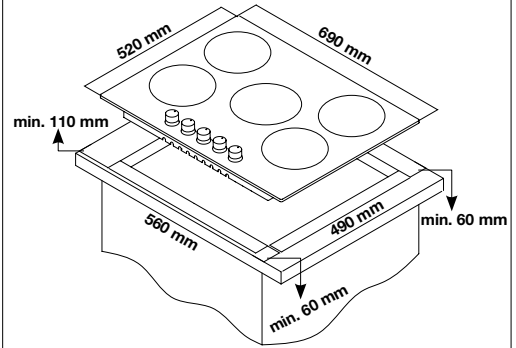
30 cm'lik ocak



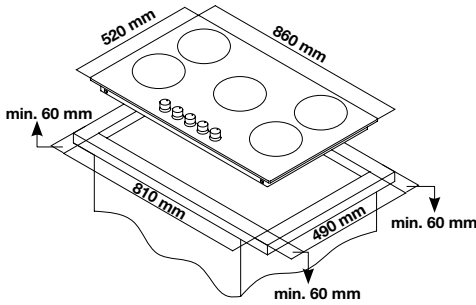
45 cm'lik ocak



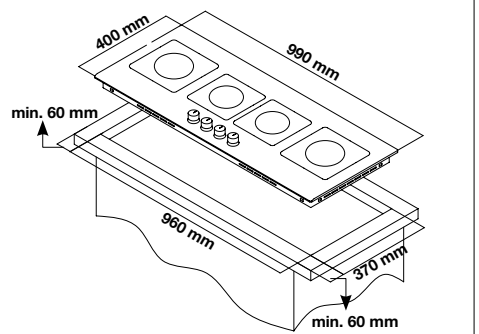
60 cm'lik ocak



70 cm'lik ocak



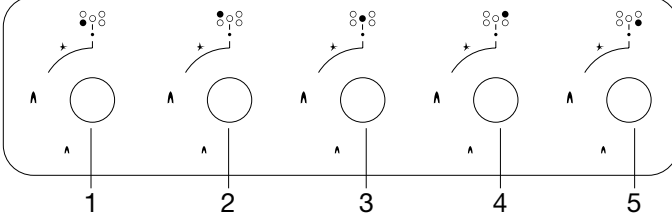
90 cm'lik ocak



100 cm'lik ocak

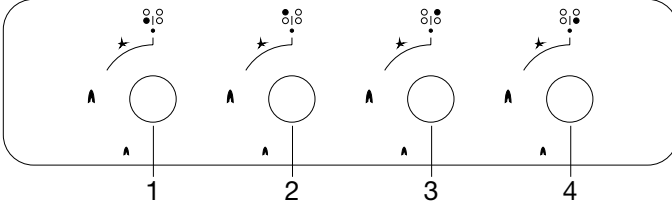
KONTROL PANELİ

70-90 Ve 100 cm'lik Ocak Paneli Görself



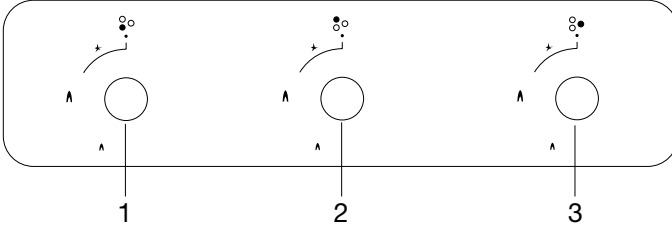
1. Sol ön bek
2. Sol arka bek
3. Wok bek
4. Sağ arka bek
5. Sağ ön bek

60 cm'lik Ocak Paneli Görself



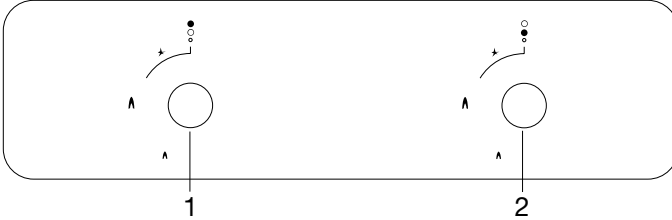
1. Sol ön bek
2. Sol arka bek
3. Sağ arka bek
4. Sağ ön bek

45 cm'lik Ocak Paneli Görself



1. Sol alt bek
2. Sol üst bek
3. Sağ bek

30 cm'lik Ocak Paneli Görself

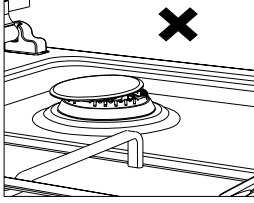


1. Üst bek
2. Alt bek

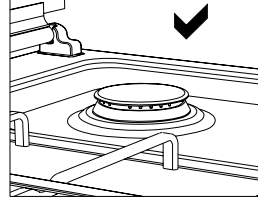
UYARI: Yukarda verilen kontrol paneli görselleri örnek olarak verilmiştir. Sadece cihazınızdaki kontrol panelini dikkate alınız

OCAK KULLANIMI

1. Ocađınızı kullanmaya başlamadan önce bek kapaklarının düzgün pozisyonda olduđundan emin olunuz. Bek kapaklarının dođru yerleřimi ařađıdaki řekilde gösterilmiřtir.





Şekil 6

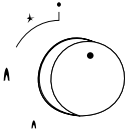


Şekil 7

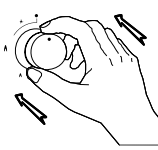
2. Gaz muslukların özel bir kilit mekanizması vardır. Bu nedenle ocak gözünü çalıştırmak için düđmeyi ileri dođru iterek bastırınız ve musluđu açma ya da kapatma işlemi yaparken düđmeye basılı tutunuz.

- Kapalı  Tam alev  Kısık alev

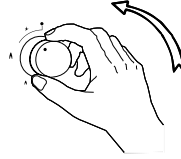
3. Otomatik ateřlemeli modellerde ateřleme elektrik vasıtasıyla gerçekteřir. Bu nedenle cihazı kullanmaya başlamadan önce cihazın elektrik bađlantısının olduđundan emin olunuz. Bu modellerde ateřleme işlemi ařađıda gösterildiđi gibidir.



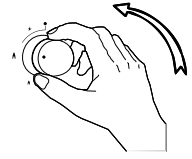
Ocak musluđu kapalı konumdadır.



Ocađı yakmak için öncelikle düđmeyi ileri dođru bastırınız.



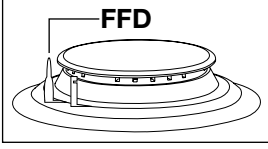
Düđme basılı konumdayken çakmak devreye girerek ateřleme yapmaya başlar.



Düđmeyi basılı tutup sola dođru çevirerek istediđiniz alev boyunda yanmayı sađlayabilirsiniz.

4. Ocak ızgaralarının ocak tablasına tam oturtulmuş olmasına dikkat ediniz. Izgaranın, yerine tam oturmaması, üzerine konulacak malzeme rin dökülmesine neden olabilir.
5. Gaz sönme emniyeti olan modellerde ateřleme işlemi yukarıdaki yönergeye uygun olarak yaptıktan sonra düđmeden elinizi çekmeden ileri dođru iterek 5-10 saniye bekleyiniz. Emniyet mekanizması bu

süre içinde devreye girerek ocağın çalışır durumda olmasını sağlayacaktır. Gaz sönme emniyetinde, ocak ateşinin istenmeyen herhangi bir sebeple sönmesi durumunda gaz musluğu otomatik olarak ocak gözüne giden gazı kesmektedir.

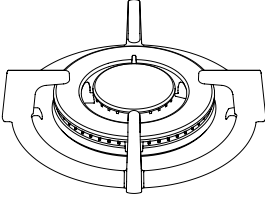


6. Gaz kesici emniyet tertibatı (FFD)*; üst yanıcılarda, sıvı taşması sonucu oluşabilecek sönmelere karşı, emniyet mekanizması devreye girerek hemen gazı keser.

7. Ocakla birlikte verilen cezvelik aparatını kullanırken aparat ayaklarının ocak ızgarasına tam oturduğundan ve ocak gözü üzerinde merkezli olarak durduğundan emin olunuz. Aparatı yalnız küçük bek de kullanınız.
8. Gazlı ocakları kullanırken olabildiğince ocak yüzeyine tam olarak oturan uzun saplı tencereler kullanınız. Bu sayede enerjiyi daha verimli kullanmış olursunuz. Aşağıdaki tabloda beklere göre kullanılması tavsiye edilen tencere çapları verilmiştir.
9. Ocak ızgaralarının ocak tablasına tam oturtulmuş olmasına dikkat ediniz. Izgaranın, yerine tam oturmaması, üzerine konulacak malzemelerin dökülmesine sebep olabilir.
10. Tencere ve tavaları, saplarının ısınmaması için sapları ocakların üzerine gelmeyecek şekilde yerleştiriniz.
11. Tencere veya tavalara uygun miktarda yiyecek koyunuz. Bu sayede yemeklerin taşmasını önleyerek gereksiz yere temizlik yapmak durumunda kalmazsınız.
12. Kabın büyüklüğü ile gaz alevinin boyutu birbirleriyle uyumlu olmalıdır. Gaz alevlerini kabın tabanından ta mayacak ekilde ayarlayınız.
13. Ocak üzerinde, dengesiz ve kolay devrilebilen kaplar kullanmayınız.
14. Açık ocak gözlerine, kap ve tencereleri boş halde koymayınız.
15. Her kullanımınızdan sonra ocak gözlerini mutlaka kapatınız.
16. Ürünün üzerine ısıdan etkilenebilecek kaplar koymayınız.
17. Üzerinde herhangi bir tencere veya kap olmadan ocak gözlerini çalıştırmayınız.
18. Tencere veya tava kapaklarını ocak gözlerinin üzerine koymayınız.

19. Tencereyi başka bir ocak gözüne koymak istediğinizde, kaydırmak yerine kaldırarak istediğiniz ocak gözünün üzerine koyunuz.
20. Yağ kızdırırken kullandığınız kabın kapağını açık tutunuz.
21. Tavaya asla üçte birinden fazla yağ doldurmayınız. Yağları kızdırırken başından ayrılmayınız. Aşırı kızgın yağlar yangın tehlikesi taşımaktadır.

Wok Bek *



Wok ocak gözünün özelliği hızlı pişirmesidir. Çift halkalı alev sistemine sahip olduğu için yüksek sıcaklıkta tencere tabanına homojen ısı dağılımı sağlar. Kısa süreli ve yüksek sıcaklıkta pişirmeler için idealdir. Wok ocakta normal tencere kullanmak istediğinizde, wok tencere taşıyıcısını ocak üzerinden almanız gerekmektedir.

Tencere Çapları

Aşağıdaki tablolarda beklere göre kullanılması tavsiye edilen tencere çapları verilmiştir.

Cam bektablalı ocaklar	30 cm ocak	45 cm ocak	60 cm yandan kontrol	60 cm önden kontrol	70 cm önden kontrol	90 cm önden kontrol
Küçük bek	12-18 cm	12-18 cm	12-18 cm	12-18 cm	12-18 cm	12-18 cm
Orta bek	---	18-20 cm	18-20 cm	18-20 cm	18-20 cm	18-22 cm
Büyük bek	18-24 cm	22-24 cm	22-24 cm	22-24 cm	22-24 cm	22-26 cm
Wok bek	24-26 cm	---	24-26 cm	24-26 cm	24-26 cm	26-30 cm

Metal bektablalı ocaklar	30 cm ocak	45 cm ocak	60 cm yandan kontrol	60 cm önden kontrol	70 cm önden kontrol	90 cm önden kontrol
Küçük bek	12-18 cm	12-18 cm	12-18 cm	12-18 cm	12-18 cm	12-18 cm
Orta bek	---	18-20 cm	18-20 cm	18-20 cm	18-20 cm	18-22 cm
Büyük bek	18-22 cm	22-24 cm	22-26 cm	22-24 cm	22-24 cm	22-26 cm
Wok bek	24-26 cm	24-26 cm	24-26 cm	24-26 cm	24-26 cm	26-32 cm

UYARI: Ürünlerde kullanılacak tencere çapı minimum 120 mm olmalıdır



Sıçramalar ve taşmalar ocak yüzeyine hasar verebilir ve yangına neden olabilir.



İçbükey ya da dışbükey tabanlı kapları kullanmayınız.



Tencere çapı ısıtıcı çapından küçükse enerji boşa harcanmış olur.



Sadece düzgün tabanlı tencereleri ya da tavaları kullanınız.

BAKIM VE TEMİZLİK

Bakım veya temizliğe başlamadan önce ocağa elektrik sağlayan fişi prizden çekiniz ve gaz vanasını kapatınız. Ocak sıcak ise soğumasını bekleyiniz.

1. Ocağınızın uzun bir ekonomik ömre sahip olması için ocağınıza düzenli olarak temizlik ve bakım yapılmalıdır.
2. Ocağınızı sert fırça, bulaşık teli ya da bıçak gibi sert aletlerle temizlemeyiniz. Aşındırıcı, çizici, asitli maddeler ya da deterjan kullanmayınız.
3. Ocağınızın parçalarını sabunlu bezle sildikten sonra durulayınız, daha sonra yumuşak bir bezle iyice kurulayınız.
4. Cam yüzeyleri özel cam temizleme maddeleriyle temizleyiniz. Cam yüzeylerin çizilmesi, kırılmaları sebep olacağı için cam yüzeyleri temizlerken aşındırıcı temizleyiciler veya keskin metal kazıyıcılar kullanmayınız.
5. Ocağınızı buharlı temizleyiciler ile temizlemeyiniz.
6. Ocak gözlerinin kanal ve kapaklarını sabunlu suyla yıkayınız ve gaz kanallarını bir fırça yardımıyla temizleyiniz.
7. Ocağınızı temizlerken asit, tiner ve gaz gibi yanıcı maddeler asla kullanmayınız.
8. Ocağınızın plastik ve alüminyum parçalarını bulaşık makinasında yıkamayınız.
9. Ocağınızın üzerine dökülen sirke, limon, tuz, kola ve benzeri asit ve alkalın içeren maddeleri çabucak temizleyiniz.
10. Zamanla ocak düğmelerinin zordondürülmesi veya hiç döndürülememesi durumu ortaya çıkabilir, böyle bir durumda düğmelerin değiştirilmesi gerekir. Değişim sadece yetkili servis tarafından yapılmalıdır.

SORUNLAR VE ÇÖZÜM ÖNERİLERİ

Ürününüzde karşılaşılabileceğiniz sorunları teknik servisi aramadan önce aşağıdaki noktaları kontrol ederek çözebilirsiniz.

Kontrol noktaları

Fırınla ilgili bir sorun yaşamanız durumunda, öncelikle aşağıdaki tabloyu kontrol ediniz ve burada sunulan önerileri deneyiniz.

Problem	Olası Neden	Çözüm
Ateşlemiyor	Kıvılcım yok.	Elektrik beslemesini kontrol ediniz.
	Ocak kapağı kötü biçimde takılmış.	Kapağı doğru biçimde takınız.
	Gaz beslemesi kapalı.	Gaz beslemesini tamamen açınız.
Kötü biçimde ateşliyor	Gaz beslemesi tamamen açık değil.	Gaz beslemesini tamamen açınız.
	Ocak kapağı kötü biçimde takılmış.	Kapağı doğru biçimde takınız.
	Ateşleme bujisi yabancı maddeyle kirlenmiş.	Kuru bir bezle yabancı maddeyi siliniz.
	Ocaklar ıslak.	Ocak kapaklarını dikkatlice kurulayınız.
	Alev yayıcısındaki delikler tıkalı.	Alev yayıcıyı temizleyiniz.
Yanarken ve ateşlerken gürültü yapıyor	Ocak kapağı kötü biçimde takılmış.	Kapağı doğru biçimde takınız.
Kullanırken alev sönmüyor	Alev gözetim aygıtı yabancı maddeyle kirlenmiş.	Alev gözetim aygıtını temizleyiniz.
	Pişirilen yemek taşıp alevi söndürmüştür.	Ocağın düğmesini kapatınız. Bir dakika bekleyip tekrar ateşleyiniz.
	Güçlü bir hava akımı söndürmüştür olabilir.	Lütfen ilgili ocağı kapatın ve pişirme alanını, açık pencereler gibi hava akımlarına karşı kontrol ediniz. Bir dakika bekleyip tekrar ateşleyiniz.
Sarı alev	Alev yayıcısındaki delikler tıkalı.	Alev yayıcıyı temizleyiniz.
	Farklı gaz kullanılıyor	Kullanılan gazı kontrol ediniz.
Tutarsız alev	Ocak kapağı kötü biçimde takılmış.	Kapağı doğru biçimde takınız.
Gaz kokusu	Bir gaz musluğu açık bırakılmış.	Herhangi bir gaz musluğunun açık olup olmadığını kontrol ediniz.
	Bağlantıyla tüp arasında sızıntı olabilir.	Bağlantıların sızdırmaz olduğundan emin olunuz.
Çakmak çalışmıyor.	Beklerde bulunan ateşleme bujilerinin uç ve gövde kısımları kirlenmiş olabilir.	Beklerde bulunan ateşleme bujilerinin uç ve gövde kısımlarını kir sökücü bir malzeme ile temizleyiniz.
	Bekler üzerinde bulunan kanallar tıkanmış olabilir.	Bekler üzerinde bulunan tıkalı kanalları temizleyerek açınız.

TAŞIMA KURALLARI

1. Taşıma ve nakliye işlemini orijinal ambalajı ile yapınız.
2. İndirme-bindirme ve taşıma sırasında, ürüne maksimum dikkat gösteriniz.
3. Taşıma ve nakliye sırasında ambalajın tamamen kapalı olduğundan emin olunuz.
4. Ambalaja ve pakete zarar verebilecek (nem, su, darbe, vs) etkenlere karşı koruyunuz.
5. Ürünün kullanım esnasında kırılması, deforme ve zarar görmemesine, taşıma esnasında hasar ve arıza oluşmamasına, vurma, çarpma, düşürme vb. dış etkenler nedeniyle zarar görmemesine dikkat ediniz.

AEEE YÖNETMELİĞİNE UYUM VE ATIK ÜRÜNÜN ELDEN ÇIKARILMASI

Bu ürün, T.C. Çevre ve Şehircilik Bakanlığı tarafından yayımlanan Atık Elektrikli ve Elektronik Eşyaların Kontrolü Yönetmeliği'nde belirtilen zararlı ve yasaklı maddeleri içermez. AEEE Yönetmeliğine uygundur.

AMBALAJ BİLGİSİ

Bu ürün, geri dönüşümlü ve tekrar kullanılabilir nitelikteki yüksek kaliteli parça ve malzemelerden üretilmiştir. Bu nedenle, ürünü, hizmet ömrünün sonunda evsel veya diğer atıklarla birlikte atmayınız. Elektrikli ve elektronik cihazların geri dönüşümü için bir toplama noktasına götürünüz. Bu toplama noktalarını bölgenizdeki yerel yönetime sorunuz. Kullanılmış ürünleri geri kazanıma vererek çevrenin ve doğal kaynakların korunmasına yardımcı olunuz Ürünü atmadan önce çocukların güvenliği için elektrik fişini kesiniz çalışmaz duruma getiriniz. Ürünün ambalajı, ulusal mevzuatımız gereği geri dönüştürülebilir malzemelerden üretilmiştir. Ambalaj atığını evsel veya diğer atıklarla birlikte atmayınız, yerel otoritenin belirttiği ambalaj toplama noktalarına atınız.

